

---

## Distributor Block

---



<b>Outlets</b>	<b>4</b>	<b>6</b>	<b>8</b>
<b>Quantity by outlet</b>	0.3cc/éjection		
<b>Minimal working pressure</b>	15 Kgf/cm <sup>2</sup>		
<b>Inlet</b>	PF1/4"		
<b>Outlet</b>	PF1/8"		
<b>Netto Weight</b>	0.6Kg		

<i>Length of tubing (6 mm internal diameter)</i>	<b>With distributor block</b>
<b>Base oil viscosity at 40°C</b>	
1000cst	6 m
3000cst	5 m
5000cst	4 m
9000cst	2 m
15000cst	1 m

**REMARK :**

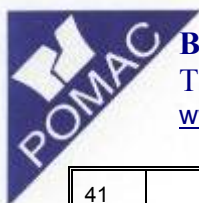
- If one outlet is clogged, all other ones will be clogged.
- It is necessary to use a bridging element to adapt a distributor block to 3, 5 or 7 outlets.



## MEEST GEBRUIKTE KOPPELINGEN, LEIDINGEN, KLEMMEN, ENZ. VOOR CENTRAALSMERING MET PROGRESSIEFVERDELER

Pos.	Aantal	Bestelnummer	Beschrijving	
1		LPA.WNF.04-02 *	PA-slang transparant 4 x 1 - 45 bar bij +20°C	
2		LPA.WSW.04-02 *	PA-slang zwart 4 x 1 - 45 bar bij +20°C	
3		LPA.HNF.06-04	PA-slang transparant 6 x 1 - 45 bar bij +20°C	
4		LPA.HSW.06-04	PA-slang zwart 6 x 1 - 75 bar bij +20°C	
5		LPA.HSW.06-03 **	PA-slang zwart 6 x 1,5 - 75 bar bij +20°C	
6		LPA.E.04-2 *	Insteekhuls (verplicht voor leidingen in PA)	
7		LPA.E.05-6/3	Insteekhuls (verplicht voor leidingen in PA)	
8		LPA.E.05-6/4	Insteekhuls (verplicht voor leidingen in PA)	
9		LPA.AF4.DN4 ***	Hoge drukslang (HD) 370 bar bij 20°C buiten Ø 8,1 mm binnen Ø 4 mm	
10		LPA.BF6,3.DN6 ***	Hoge drukslang (HD) 455 bar bij 20°C buiten Ø 13 mm binnen Ø 6,3 mm	
11		LK.SH.HAF-04	Schroefhuls voor HD-slang AF4	
12		LK.SH.HAF-06,3	Schroefhuls voor HD-slang BF6.3	
13		LK.FD.41255642	F-doorn-pijp recht Ø 6 mm voor HD-slang AF4	
14		LK.FD.41263241	F-doorn-pijp recht Ø 6 mm voor HD-slang BF6.3	
15		LK.FD.D6-90°38	F-doorn -pijp 90° Ø 6 mm voor HD-slang	
16		LME.ST-G.06-04	Staalbuis - geel verzinkt Ø 6/4	
17		LME.ST-G.08-06	Staalbuis - geel verzinkt Ø 8/6	
18		LME.CU.04-02 *	Koperbuis Ø 4/2	
19		LME.CU.06-04	Koperbuis Ø 6/4	
20		LB.LK.01X04 *	Leidingklem gegalvaniseerd	
21		LB.LK.01X06	Leidingklem gegalvaniseerd	
22		LB.LK.01X08	Leidingklem gegalvaniseerd	
23		LB.LK.02X04 *	Leidingklem gegalvaniseerd	
24		LB.LK.02X06	Leidingklem gegalvaniseerd	
25		LB.LK.02X08	Leidingklem gegalvaniseerd	
26		LB.LK.03X04 *	Leidingklem gegalvaniseerd	
27		LB.LK.03X06	Leidingklem gegalvaniseerd	
28		LB.LK.03X08	Leidingklem gegalvaniseerd	
29		LB.LK.04X04 *	Leidingklem gegalvaniseerd	
30		LB.LK.04X06	Leidingklem gegalvaniseerd	
31		LB.LK.04X08	Leidingklem gegalvaniseerd	
32		LB.LK.05X04 *	Leidingklem gegalvaniseerd	
33		LB.LK.05X06	Leidingklem gegalvaniseerd	
34		LB.LK.05X08	Leidingklem gegalvaniseerd	
35		LB.LK.06X04 *	Leidingklem gegalvaniseerd	
36		LB.LK.06X06	Leidingklem gegalvaniseerd	
37		LB.LK.06X08	Leidingklem gegalvaniseerd	
38		LB.LK.RS-06-12	Gegalvaniseerde klemmen met rubber D=6 mm	
39		LB.LK.RS-08-12	Gegalvaniseerde klemmen met rubber D=8 mm	
40		LB.LK.RS-15-12	Gegalvaniseerde klemmen met rubber D=15 mm	

Alle uitvoeringen onder voorbehoud van wijzigingen



41		LB.LK.TF4	Kabelbinders in plastic max. Ø 31.4 mm	
42		LB.LK.TF5	Kabelbinders in plastic max. Ø 44.4 mm	
43		LB.LK.TF7	Kabelbinders in plastic max. Ø 88.9 mm	
44		VBM.ZTV.BM04X08	Zelftappende vijs voor klemmen M 4 x 8 mm	
45		CK.GE.04BSF04 *	Rechte inschroefkoppeling staal k.	
46		CK.GE.04M04X075 *	Rechte inschroefkoppeling staal k.	
47		CK.GE.04M06X100 *	Rechte inschroefkoppeling staal k.	
48		CK.GE.04M08X100 *	Rechte inschroefkoppeling staal k.	
49		CK.GE.04M08X125 *	Rechte inschroefkoppeling staal k.	
50		CK.GE.04M10X100 *	Rechte inschroefkoppeling staal k.	
51		CK.GE.04R02 *	Rechte inschroefkoppeling staal k.	
52		CK.GE.06LLM06X1	Rechte inschroefkoppeling konisch	
53		CK.GE.06LLM08X1	Rechte inschroefkoppeling konisch	
54		CK.GE.06LLM10X1	Rechte inschroefkoppeling konisch	
55		CK.GE.06LLR02	Rechte inschroefkoppeling konisch	
56		CK.GE.06LM10X1B *	Rechte inschroefkoppeling cilindrisch	
57		CK.GE.06LR04 *	Rechte inschroefkoppeling konisch	
58		CK.GE.08LL10X1B *	Rechte inschroefkoppeling cilindrisch	
59		CK.GE.08LLR02 *	Rechte inschroefkoppeling konisch	
60		CK.GE.08LLR04 *	Rechte inschroefkoppeling konisch	
61		CK.WE.04M06X100 *	Haakse smeerp. aansl. staal k.	
62		CK.WE.04M08X100 *	Haakse smeerp. aansl. staal k.	
63		CK.WE.04M08X125 *	Haakse smeerp. aansl. staal k.	
64		CK.WE.04M10X100 *	Haakse smeerp. aansl. staal k.	
65		CK.WE.04R02 *	Haakse smeerp. aansl. staal k.	
66		CK.WE.06LLM06X1	Haakse smeerp. aansl. staal k.	
67		CK.WE.06LLM08X1	Haakse inschroefkoppeling konisch	
68		CK.WE.06LLM10X1 *	Haakse inschroefkoppeling konisch	
69		CK.WE.06LLR02 *	Haakse inschroefkoppeling konisch	
70		CK.WE.06LR04 *	Haakse inschroefkoppeling konisch	
71		CK.WE.08LLM10X1 *	Haakse inschroefkoppeling konisch	
72		CK.WE.08LLR02 *	Haakse inschroefkoppeling konisch	
73		CK.WE.08LR04 *	Koppeling haaks konisch BSPT	
74		CK.G.06L	Rechte koppeling	
75		CK.G.08L	Rechte koppeling	
76		CK.WSV.06L	Haakse chassisdoorloper	
77		CK.WSV.08L	Haakse chassisdoorloper	
78		CK.SV.06L	Rechte chassisdoorloper	
79		CK.SV.08L	Rechte chassisdoorloper	
80		CK.SR.04LL *	Snijring staal leiding Ø 4 mm L= 6 mm	
81		CK.SR.06LL	Snijring staal leiding Ø 6 mm L= 7 mm	
82		CK.SR.06L-S	Snijring staal leiding Ø 6 mm L= 9.5 mm	
83		CK.SR.08LL	Snijring staal leiding Ø 8 mm L= 7 mm	
84		CK.SR.08L-S	Snijring staal leiding Ø 8 mm L= 9.5 mm	
85		LK.KR.ME-04 *	Knelring mess. voor leiding Ø 4 mm L= 5.5 mm	
86		LK.KR.ME-06	Knelring mess. voor leiding Ø 6 mm L= 6.5 mm	
87		LK.KR.ME-08	Knelring mess. voor leiding Ø 8 mm L= 6.5 mm	

\* = koppelingen en leidingen van 4 mm worden slechts gebruikt bij plaatsgebrek en zeer kleine behoefte smeermiddelen

\*\* = worden altijd gebruikt bij tegendrukken boven de 40 bar

\*\*\* = worden altijd gebruikt bij tegendrukken boven de 70 bar

De meeste onderdelen zijn ook in inox te verkrijgen; bepaalde koppelingen ook in messing.

Alle uitvoeringen onder voorbehoud van wijzigingen

## LEIDINGKOPPELINGEN MET INSTEELVERBINDING

### Functie

Leidingkoppelingen met insteekverbinding worden gebruikt om de leidingen naar verdeler en smeerpunten gemakkelijk, snel en zonder gereedschap aan te sluiten.

### Technische gegevens

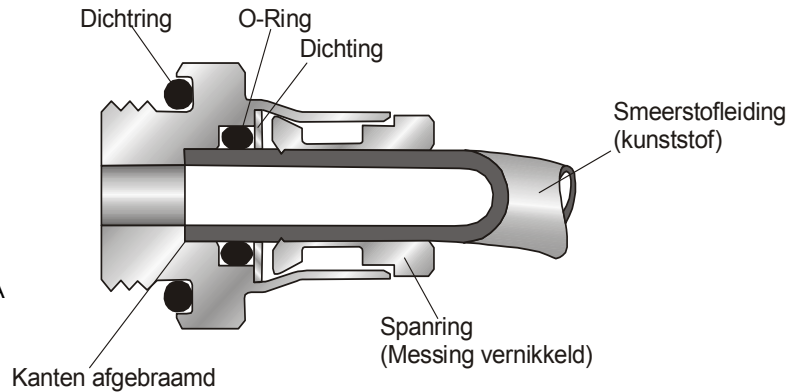
Bedrijfsdruk: max. 40 bar\*  
Temperatuurbereik: 0°C tot +70°C\*  
Smeermiddelem: Olie\*  
vloei-vet NLGI Kl. 000-00

### Materiaal

Behuizing: Messing vernikkeld  
hoogwaardige Phosphor FDA  
O-Ring: Viton  
Dichtring: Viton

### Aandraaimoment

G1/8", M6x1, M8x1, M10x1 8 Nm  
G1/4" 12 Nm  
G3/8" 30 Nm

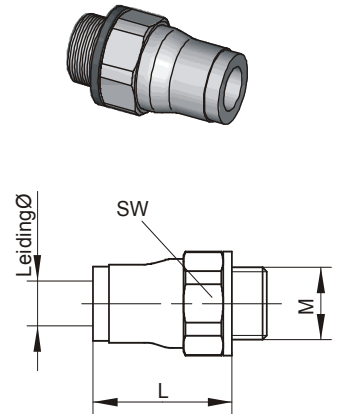


Demontage: spanring tot einde indrukken en leiding uittrekken.

\* naar gelang van de gebruikte kunststofleidingen!

### • RECHTE INSCHROEFKOPPELINGEN MET INSTEELVERBINDING EN RECHTE OF KONISCHE DRAAD

Bestelnummer	Leiding Ø	M	L	SW
CK.SK.GE-04M6X1	4	M6X1	16,0	10
CK.SK.GE-04M8X1	4	M8X1	14,5	11
CK.SK.GE-04M10X1k	4	M10X1k	18,8	22
CK.SK.GE-04R02	4	G1/8"	14,5	13
CK.SK.GE-04R04	4	G1/4"	14,5	16
CK.SK.GE-06M6X1k	6	M6X1k	28,0	12
CK.SK.GE-06M8X1k	6	M8X1k	28,0	12
CK.SK.GE-06M10X1k	6	M10X1k	22,5	22
CK.SK.GE-06R02	6	G1/8"	17,5	13
CK.SK.GE-06R04	6	G1/4"	17,0	16
CK.SK.GE-08R02	8	G1/8"	20,0	15
CK.SK.GE-08R04	8	G1/4"	18,0	16
CK.SK.GE-10R04	10	G1/4"	25,0	18
CK.SK.GE-12R04	12	G1/4"	26,5	20



### • HAAKSE INSCHROEFKOPPELINGEN MET INSTEELVERBINDING, DRAAIBAAR

Bestelnummer	Leiding Ø	M	L1	L2	SW1	SW2
CK.SK.WE-04M6X1	4	M6X1	18,0	18,0	10	
CK.SK.WE-04M8X1	4	M8X1	18,0	18,0	11	
CK.SK.WE-04M10X1k	4	M10X1k	20,0	14,0	12	9
CK.SK.WE-04R02	4	G1/8"	18,0	17,0	13	
CK.SK.WE-06M6X1k	6	M6X1k	22,0		14	
CK.SK.WE-06M8X1k	6	M8X1k	22,0		14	
CK.SK.WE-06M10X1k	6	M10X1k	24,0	14	12	10
CK.SK.WE-06R02	6	G1/8"	21,5	19,0	13	
CK.SK.WE-06R02k	6	G1/8"	24,0	12,5	12	10
CK.SK.WE-06R04	6	G1/4"	21,5	19,5	16	
CK.SK.WE-08R02k	8	G1/8"	23,5	20,5	13	
CK.SK.WE-08R04	8	G1/4"	23,5	21,5	16	
CK.SK.WE-10R04	10	G1/4"	29,0	27,0	16	
CK.SK.WE-12R04	12	G1/4"	31,0	29,5	16	
CK.SK.WE-12R06	12	G3/8"	31,0	28,5	20	

