



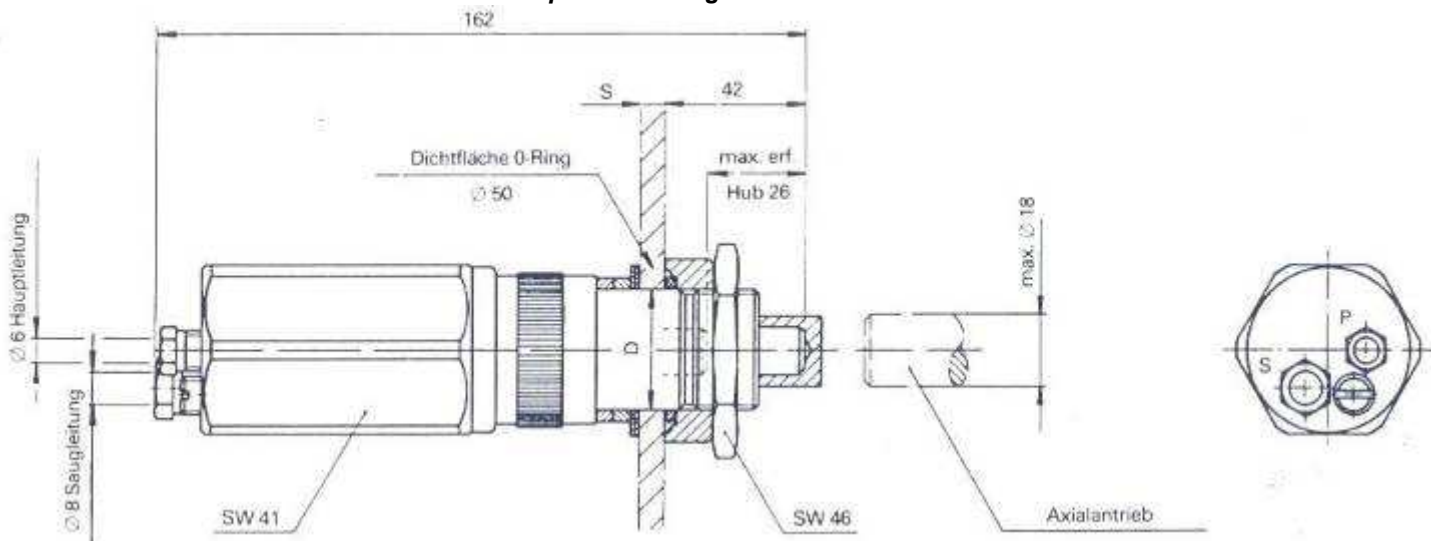
POMP 10 G
ZUIGERPOMP DOOR AXIALE AANDRIJVING
Voor centraalsmering met olie
(Bijvoorbeeld door een hefboom of stoter of...)

POMPE 10 G
POMPE A PISTON COMMANDE PAR MOUVEMENT AXIALE
Pour graissage centralisé avec huile
(Par exemple par un levier ou un pousseur ou...)

| | |
|--------------------------|---|
| Debiet | 10 cm ³ /slag |
| Max. druk | 80 bar |
| Zuighoogte | 2m |
| Max. hoofdleidingslengte | 20 m |
| Activeringsdruk | 2050 N |
| Gewicht | 0,7 kg |
| Montage | Bij voorkeur verticaal (aansluiting hoofdleiding naar boven) |
| Temperatuur | Van 0°C tot 80°C |

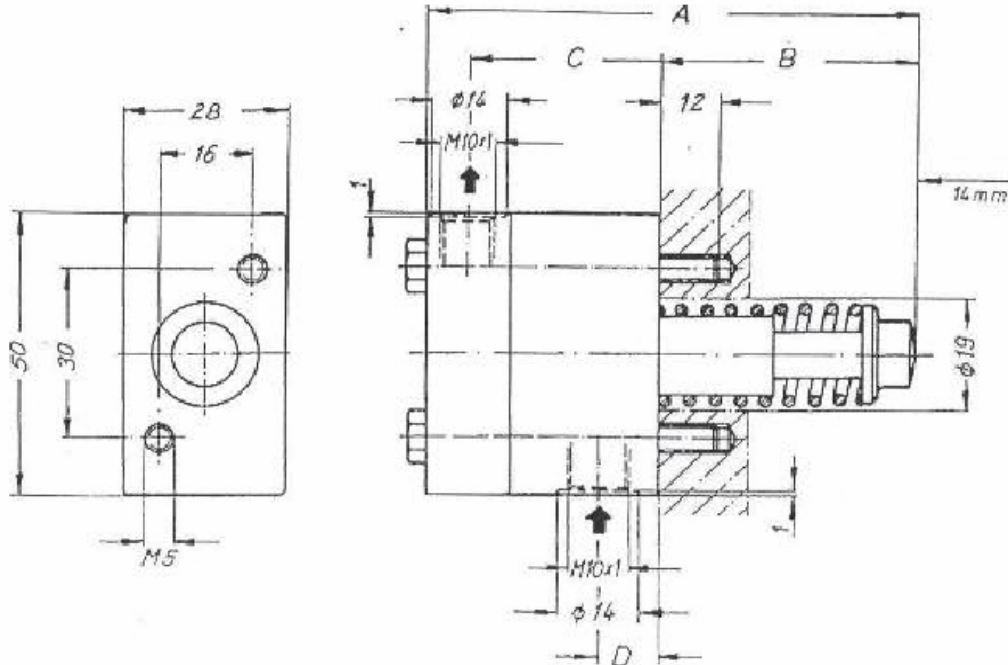
| | |
|---------------------------------------|--|
| <i>Débit</i> | <i>10 cm³/coup</i> |
| <i>Pression max.</i> | <i>80 bar</i> |
| <i>Hauteur d'aspiration</i> | <i>2m</i> |
| <i>Longeur max. tuyeau principale</i> | <i>20 m</i> |
| <i>Pression d'activation</i> | <i>2050 N</i> |
| <i>Poid</i> | <i>0,7 kg</i> |
| <i>Montage</i> | <i>Préférentiellement vertical</i> <i>(raccordement tuyeau principale à haut)</i> |
| <i>Température</i> | <i>Van 0°C tot 80°C</i> |

Montagevoorbeeld: wandinbouw
Exemple de montage: encastré à cloison

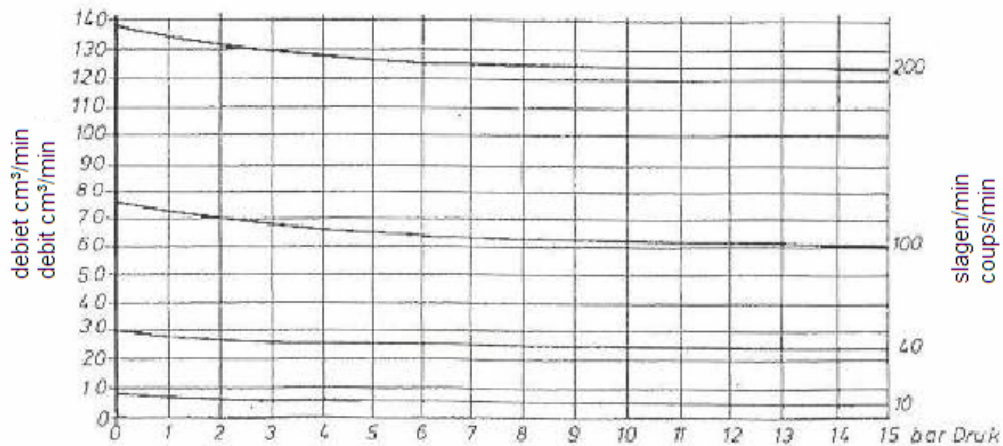


STOOTPOMP VOOR OLIE MET AXIALE AANDRIJVING (Door excenter of stoter...)

POMPE A PISTON POUR HUILE AVEC COMMANDE AXIALE (Par excentrique ou levier ...)



| Bestel Nr | A | B | C | D |
|-----------|-------|------|----|------|
| SP 075k | 85 | 44 | 33 | 10,5 |
| SP 075l | 101,5 | 63,5 | 30 | 7,5 |



| | |
|-----------------|----------------------------|
| Gebruik | Bijvoorbeeld omloopsmering |
| Debiet | 0,75 cm³/slag |
| Max. druk | 16 bar |
| Max. Zuighoogte | 250 mm |
| Viscositeit | 50-700 cst. |
| Montage | Naar keuze |

| | |
|---------------------------|---|
| Utilisation | Par exemple lubrification par circulation |
| Débit | 0,75 cm³/coup |
| Pression max. | 16 bar |
| Hauteur d'aspiration max. | 250 mm |
| Viscosité | 50-700 cst. |
| Montage | Égale |

Onder voorbehoud van wijzigingen – Sous réserve de modifications



POMP 10 R

ZUIGERPOMP DOOR AXIALE AANDRIJVING

Voor centraalsmering met olie door roterende beweging
(Bijvoorbeeld door bestaande excenter in de machine)

POMPE 10 R

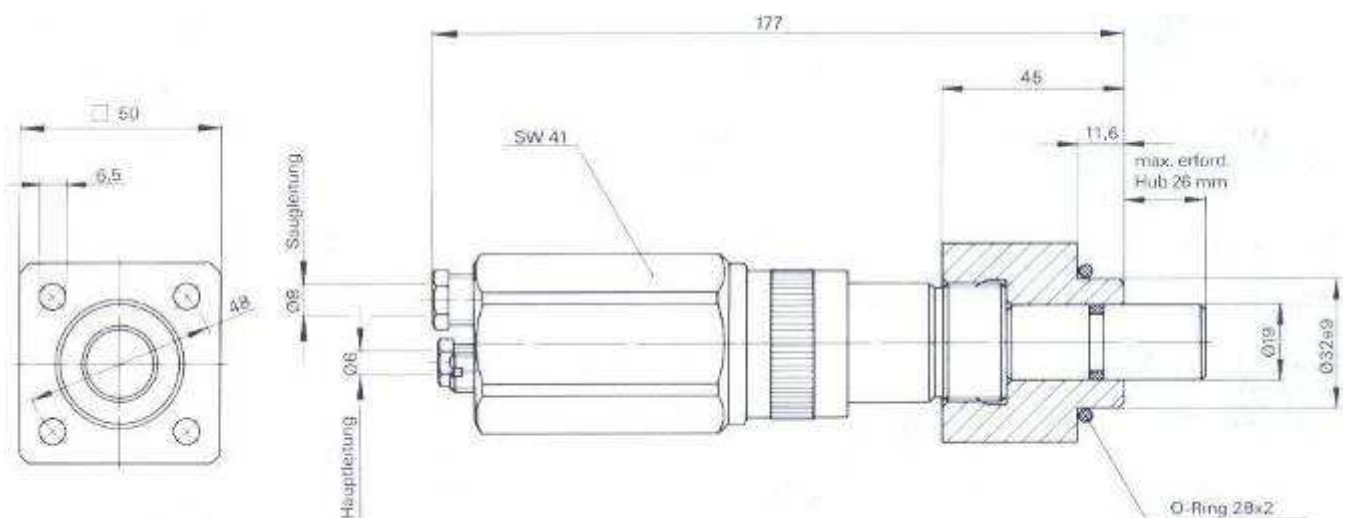
POMPE A PISTON COMMANDE PAR MOUVEMENT AXIALE

*Pour graissage centralisé avec huile par rotation
(Par exemple par excentrique existante dans une machine)*

| | |
|--------------------------|---|
| Debiet | 10 cm ³ /slag |
| Max. druk | 80 bar |
| Zuighoogte | 2m |
| Max. hoofdleidingslengte | 20 m |
| Activeringsdruk | 2050 N |
| Gewicht | 1 kg |
| Montage | Bij voorkeur verticaal (aansluiting hoofdleiding naar boven) |
| Temperatuur | Van 0°C tot 80°C |

| | |
|---------------------------------|--|
| Débit | 10 cm ³ /coup |
| Pression max. | 80 bar |
| Hauteur d'aspiration | 2m |
| Longueur max. tuyeau principale | 20 m |
| Pression d'activation | 2050 N |
| Poid | 1 kg |
| Montage | Préférentiellement vertical (raccordement tuyeau principale à haut) |
| Température | Van 0°C tot 80°C |

Montagevoorbeeld: wandinbouw Exemple de montage: encastré à cloison



Onder voorbehoud van wijzigingen – Sous réserve de modifications