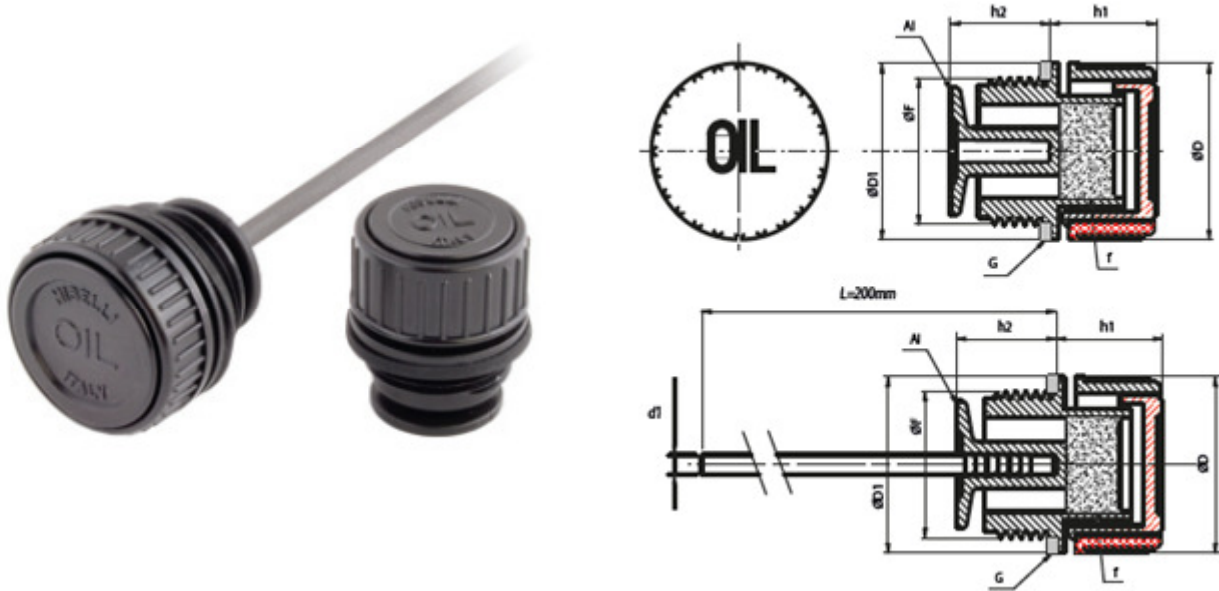


R.OL.TCSZF - geribbelde bijvulplug met ontluuchtingsgat, anti-spatschijf en filter

R.OL.TCSZF+A - geribbelde bijvulplug met ontluuchtingsgat, peilstok, anti-spatschijf en filter



A1: anti-spatschijf
 f: luchtfilter
 G: platte rubberen dichting

Zwarte pluggen met geribbelde kop en schroefdraad, gemaakt van thermoplastisch materiaal (polyamide 66).

Maximale werkingstemperatuur **100°C**

Platte rubberen NBR dichting

Op de bovenkant van de pluggen staat een afdruk van het woord OIL. De ingebouwde anti-spatschijf onder de schroefdraad verminderd morsen wanneer de olie veel beweegt in een reservoir of versnellingsbak.

De filter van polyurethaan (40 micron) vermijdt dat vuil uit de omgeving in de olie komt.

Luchtdoorstromingscapaciteit (P): zie tabel.
 Uitgedrukt in liter/minuut bij een tankdruk van 50 mbar (0,73 psi).

Model **TCSZF+A** met ronde stalen peilstok met zink gefosfateerde beschermlaag. Standaardlengte 200 mm. Bij bestelling van minimum 250 stuks kan de lengte aangepast worden en kunnen MIN-MAX inkepingen gemaakt worden op de gewenste plaats.

Code		F	D	D1	h1	h2	P
R.OL.TCSZF-R04	R.OL.TCSZF-A-R04	G ¼"	21,5	21	16	11	40
R.OL.TCSZF-R06	R.OL.TCSZF-A-R06	G 3/8"	21,5	22,5	61	13	67
R.OL.TCSZF-R08	R.OL.TCSZF-A-R08	G ½"	24	25	11,5	14	97
R.OL.TCSZF-R12	R.OL.TCSZF-A-R12	G ¾"	31	32	19	13,5	78
R.OL.TCSZF-R16	R.OL.TCSZF-A-R16	G 1"	38	39	16	19,5	330
R.OL.TCSZF-R20		G 1 ¼"	48		12	18	33*
R.OL.TCSZF-M16	R.OL.TCSZF-A-M16	M16x1,5	21,5	22,5	16	13	67

* Model G 1 ¼" versie met ontluuchtingsgat 3 mm

TCAZ - geribbele dop met peilstok

TCASZ - geribbelde dop met peilstok en ontluuchtingsgat



S: ontluuchtingsgat
 OR: O-ring NBR dichting

Geribbelde bijvuldop met schroefdraad en peilstok. Gemaakt van thermoplastisch materiaal (polyamide 66) voor een hoge mechanische weerstand bij zowel lage als hoge temperaturen (max. werkingstemperatuur **100°C**), dimensionele stabiliteit en schokbestendigheid.

O-ring NBR 70 Shore dichting

Model **TCAZ** en **TCASZ** hebben een afdruk van het grafische symbool voor bijvullen en het woord OIL bovenaan.

Model **TCASZ** heeft een ontluuchtingsgat met een diameter van 2 tot 3,5 mm (afhankelijk van de grootte van de plug) aan de kant van de kop.

Ronde stalen peilstok met zink gefosfateerde bescherm laag. Standaardlengte 200 mm. Bij bestellingen van min. 250 stuks kunnen peilstokken volgens gewenste lengte en met MIN-MAX inkepingen op de gewenste plaats gemaakt worden.

	Code	F	D	h1	h2	d1
TCAZ-14	TCASZ-14	G ¼"	20	9	9	4
TCAZ-38	TCASZ-38	G 3/8"	20,5	10	9	4
TCAZ-12	TCASZ-12	G ½"	28	10,5	10,5	4
TCAZ-34	TCASZ-34	G ¾"	31	11	12	5
TCAZ-1	TCASZ-1	G 1"	39	12	12	5
TCAZ-114	TCASZ-114	G 1 ¼"	49	13,5	13	5
TCAZ-14.15	TCASZ-14.15	M 14x1,5	20	9	9	4
TCAZ-16.15	TCASZ-16.15	M 16x1,5	20	10	9	4
TCAZ-18.15	TCASZ-18.15	M 18x1,5	28	10	10,5	4
TCAZ-20.15	TCASZ-20.15	M 20x1,5	28	10	10,5	4
TCAZ-22.15	TCASZ-22.15	M 22x1,5	28	11	10,5	4

R.PS.AL/1 - press-fit peilstok met 1 dichting

R.PS.OL.ALS/1 - press-fit peilstok met 1
 dichting en ontluuchtingsgat



MODEL FLEX

Press-fit ronde peilstok gemaakt van zink geplateerd staal met oogje aan het handvat.

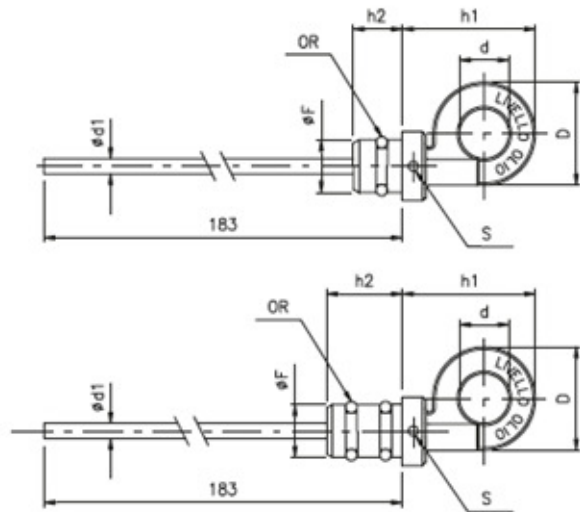
Handvat gemaakt van thermoplastisch materiaal (polyamide 66) voor een goede mechanische weerstand, dimensionele stabiliteit en schokbestendigheid. Maximale werkingstemperatuur **100°C/212 F**.

Model **AL-S/1** geleverd met 1 O-ring, model **AL-S/2** geleverd met 2 O-ringen in NBR 70 Shore.

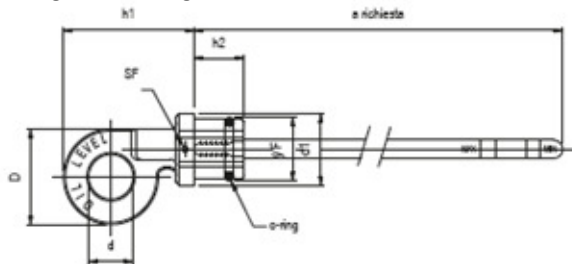
Model **ALS** voorzien met ontluuchtingsgat in de verwijding van het handvat.

R.PS.AL/2 - press-fit peilstok met 2 dichtingen

R.PS.OL.ALS/2 - press-fit peilstok met 2
 dichtingen en ontluuchtingsgat



S: ontluuchtingsgat
 OR: O-ring NBR dichting



Standaard is de peilstok 183 mm, maar bij bestellingen van meer dan 250 stuks kan deze op maat worden gemaakt en kunnen MIN-MAX inkepingen gemaakt worden. Op aanvraag kunnen bij bestelling van grote hoeveelheden ook peilstokken worden geleverd die zink gefosfateerd (donker grijs) of gepolijst (zwart) zijn.

Speciaal **model FLEX**: platte peilstok voor nauwkeurige hoeveelheden. Zink gefosfateerd. Laserinscriptie MIN-MAX peil op aanvraag. Buigzame peilstok geschikt voor toepassingen waar een speciaal gevormd profiel moet worden gevolgd.

Code	Code	Ø F	D	d	d1	h2	h1
R.PS.AL-1-14	R.PS.OL.ALS-1-14	14	27	13	4	13	34
R.PS.AL-1-18	R.PS.OL.ALS-1-18	18	32	14	5	17	45
R.PS.AL-1-20	R.PS.OL.ALS-1-20	20	32	14	5	18	44,5
R.PS.AL-2-12		12	27	14	4	20	36
R.PS.AL-2-14	R.PS.OL.ALS-2-14	14	27	13	4	20	34
R.PS.AL-2-18	R.PS.OL.ALS-2-18	18	32	14	5	21	44
R.PS.AL-2-20	R.PS.OL.ALS-2-20	20	32	16	5	21	44