

OLIERESERVOIR OBH RESERVOIR D'HUILE OBH

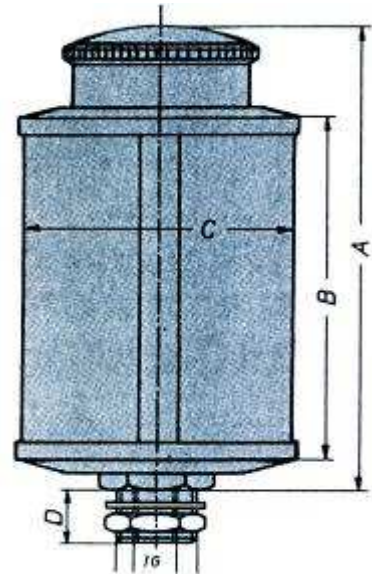
TYPE OBH MESSING/LAITON

Voor het opslaan van olie, remvloeistof of andere producten – bijvullen zonder stof – cilinderglas uit plexiglas of natuurglas – dichtingen NBR of Viton. OBH 1000/2000/3000 zijn te verkrijgen met of zonder UNI magnetische niveauschakelaars (SMM 50 – SME 50). Alle draadaansluitingen G 3/8 en G 1/2 hebben standaard een binnendraad (IG). Dit biedt de mogelijkheid tot een buis- of leidingaansluiting.

Pour l'emmagasinage d'huile, de liquide pour freins ou d'autres produits – Remplissage sans poussière – verre cylindrique en PLEXIGLAS ou en verre naturel – joints NBR ou Viton.

OBH 1000/2000/3000 livrable avec ou sans interrupteur à flotteur magnétique UNI (SMM 50 – SME 50).

Tous raccords filetés G 3/8 et G 1/2 ont un filetage intérieur de IG en série. Ainsi possibilité de raccordement de tuyau.



BST-NR	Draad	A	B	C	D	Volume	Deksel
N° de comm.	Filetage						Couvercle
OBH 30	G 1/4	56	30	30	8	14 ml	K
OBH 40	G 1/4	70	40	40	8	36 ml	K
OBH 50	G 1/4 - G 3/8	88	50	50	8	84 ml	K
OBH 140	G 1/4K – G 3/8 (1/8/G) – G 1/2 (1/4 IG)	97	60	60	14	140 ml	S
OBH 200	G 1/4K – G 3/8 (1/8/G) – G 1/2 (1/4 IG)	104	60	60	14	200 ml	S
OBH 500	G 1/4K – G 3/8 (1/8/G) – G 1/2 (1/4 IG)	128	100	80	14	500 ml	T
OBH 1000	G 1/4K – G 3/8 (1/8/G) – G 1/2 (1/4 IG)	148	120	100	14	1000 ml	T
OBH 2000	G 1/4K – G 3/8 (1/8/G) – G 1/2 (1/4 IG)	180	150	133	14	2000 ml	T
OBH 3000	G 1/4K – G 3/8 (1/8/G) – G 1/2 (1/4 IG)	240	180	150	14	3000 ml	T

K = klapdeksel – Couvercle à charnière tournante

S = Schroefdeksel – Couvercle à vis

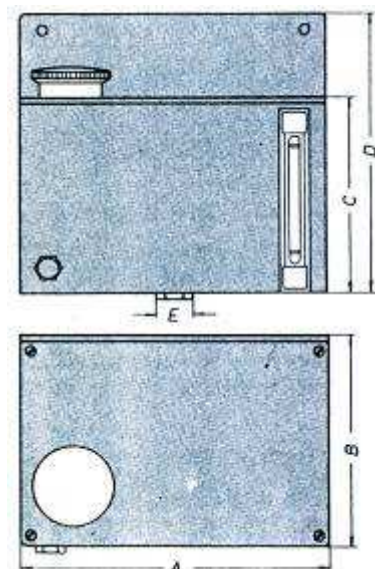
T = Tankdeksel – Couvercle à baïonnette

TYPE OBH ALUMINIUM

Bijzonder stabiele en stofvrije uitvoering in doosvorm met wandbevestiging – bijvullen zonder stof – ingebouwde vloeistofindicator – te verkrijgen met of zonder magnetische niveauschakelaar (SMM 50 – SME 550)

Modèle extrêmement stable en forme de coffret avec fixation murale – remplissage sans poussière – jaugeur incorporé – livrable avec ou sans interrupteur de niveau (SMM 50 – SME 50)

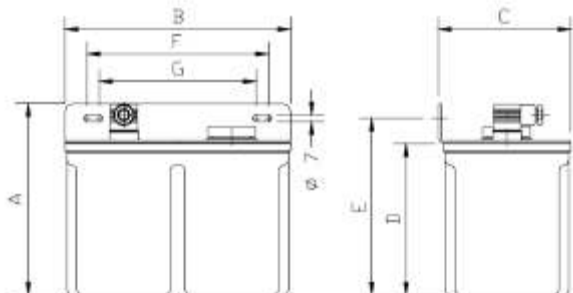
N°	A	B	C	D	E	Vol.	Mater.
OBH 5000AL	248	174	155	230	G 3/8	5.0 l	Al
OBH 9000AL	363	185	168	243	G 3/8	9.0 l	Al



Alle uitvoeringen onder voorbehoud van wijzigingen
Sous réserve de modifications

OLIERESERVOIRS RÉSERVOIRS D'HUILE

TYPE ILC



Bijzonder stabiele uitvoering met wandbevestiging:

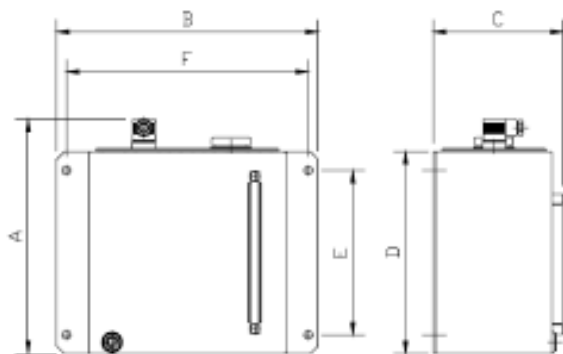
- deksel in metaalplaat;
- reservoir in sterke doorschijnende kunststof;
- invulopening met schroefdraad en fijne invulzeef;
- uitloop met fijne zeef, binnendraad G 1/4";
- met of zonder elektrische niveaucontrole.

Mode d'exécution stable avec fixation murale:

- couvercle métallique;
- réservoir en plastique visible et très stable;
- bouchon en remplissage avec crépine;
- sortie avec crépine, taraudage intérieur G 1/4" ;
- avec ou sans contrôle électrique.

CODE	Inhoud Contenance	Elektr. niveaucontrole niveau d'électrique	A	B	C	D	E	F	G
00.648.0	1		149	148	123	108	134	132	125
00.648.1	2		201	148	123	160	186	132	125
00.648.2	4		196	230	135	155	181	185	160
00.648.3	6		291	230	135	250	276	185	160
00.648.4	1	***	149	148	123	108	134	132	125
00.648.5	2	***	201	148	123	160	186	132	125
00.648.6	4	***	196	230	135	155	181	185	160
00.648.7	6	***	291	230	135	250	276	185	160

TYPE ILC



Bijzonder stabiele uitvoering met wandbevestiging:

- deksel in metaalplaat;
- reservoir in metaal;
- invulopening met schroefdraad en fijne invulzeef;
- uitloop met fijne zeef, binnendraad G 1/4";
- met of zonder elektrische niveaucontrole;
- met optische niveaucontrole.

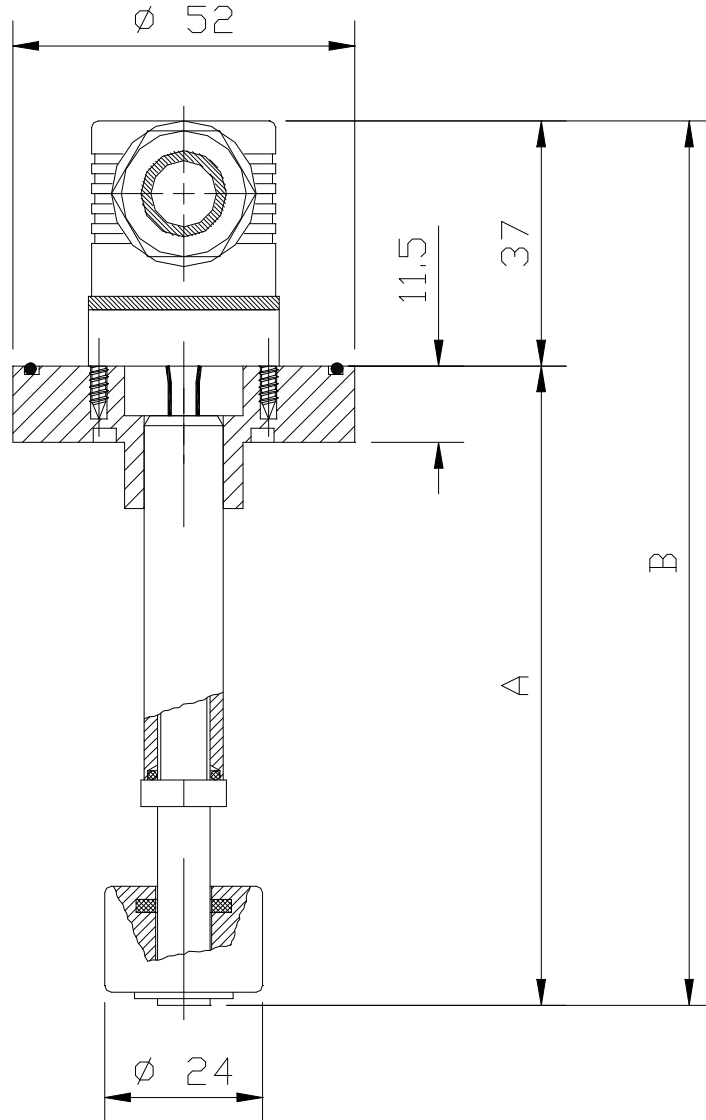
Mode d'exécution stable avec fixation murale:

- couvercle métallique;
- réservoir en métallique;
- bouchon en remplissage avec crépine;
- sortie avec crépine, taraudage intérieur G 1/4" ;
- avec ou sans contrôle électrique ;
- avec contrôle de niveau optique.

CODE	Inhoud Contenance	Elektr. niveaucontrole niveau d'électrique	A	B	C	D	E	F
00.649.0	5		197	236	151	156	/	185
00.649.1	8		270	330	163	252	205	305
00.649.2	12		270	355	196	252	205	330
00.649.3	50		417	560	266	400	300	530
00.649.4	5	***	197	236	151	156	/	185
00.649.5	8	***	293	330	163	252	205	305
00.649.6	12	***	293	355	196	252	205	330
00.649.7	50	***	440	560	266	400	300	530

Alle uitvoeringen onder voorbehoud van wijzigingen
Sous réserve de modifications

ELEKTRISCHE NIVEAUCONTROLE voor reservoirs type ILC CONTRÔLE DE NIVEAU ÉLECTRIQUE pour réservoirs type ILC



CODE	RESERVOIR	A MM	B MM
A70.094040	1.20	97	133.5
A70.094029	2.20	144	181
A70.094029	3.60	144	181
A70.094037	6.00	240	277

Alle uitvoeringen onder voorbehoud van wijzigingen
 Sous réserve de modifications

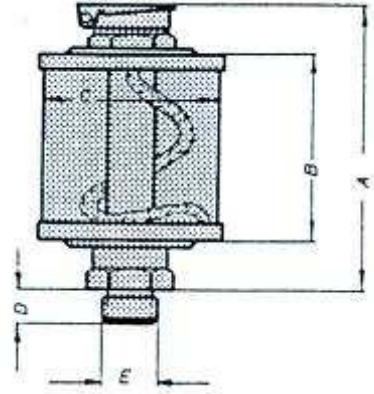
OLIERESERVOIRS DOL/WOL/OMS RÉSERVOIRS D'HUILE DOL/WOL/OMS

TYPE DOL

Wieksmeertoestel met zichtbaar oliepeilglas – stofvrij – draaibaar klapdeksel voor bijvulling – ingebouwde wiek – cilindrisch glas uit plexi – met perbunaandichting

Avec niveau d'huile visible – couvercle à charnière tournant – mèche rétractée – verre cylindrique en plexiglas – avec joint de perbunan

Art. nr.	Draad E	A	B	C	D	Inhoud (ml)
Nr. de comm.	Filetage E					Volume (ml)
DOL 25	M8 G1/8	50	25	25	7	7
DOL 30	M8 G1/8	56	30	30	7	14
DOL 40	G 1/4	70	40	40	8	36
DOL 50	G 1/4	88	50	50	8	84
DOL 60	G 3/8	103	60	60	8	140

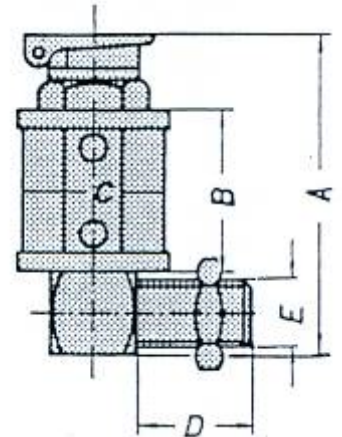


TYPE WOL

Oliepeilaanduiding en oliereservoir in hoekvorm – stofvrij, draaibaar klapdeksel voor bijvulling – cilindrisch glas uit plexi – of gewoon glas met perbunaandichting

Indicateur de niveau d'huile de forme angulaire – couvercle à charnière tournant pour le remplissage – avec verre cylindrique en plexiglas ou en verre naturel – seulement disponible avec joint de perbunan.

Art. nr.	Draad E	A	B	C	D	Inhoud (ml)
Nr. de comm.	Filetage E					Volume (ml)
WOL 25	G 1/4	55	25	25	20	7

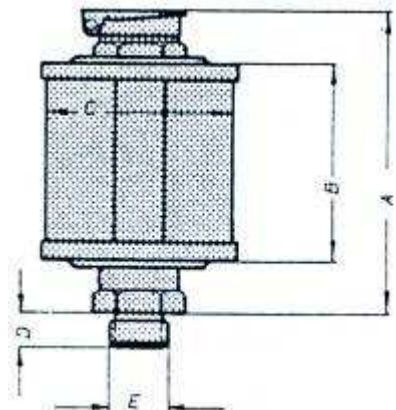


TYPE OMS

Ter bevoorrading van olie, remvloeistof en andere vloeistoffen – stofvrije bijvulling met draaibaar klapdeksel en ingesoldeerde egalisatiebuis – cilindrisch glas uit plexi- of gewoon glas – met perbunaan-, hypalon-, viton-, of teflondichting – OMS 25/30 enkel met perbunaandichting.

Pour l'ommagasinage d'huile, de liquide pour freins ou autres produits – remplissage sans poussière avec couvercle à charnière tournant et tuyau compensateur sondé – verre cylindrique en plexiglas ou en verre naturel – disponible avec joint de perbunan, hypalon, viton et teflon – OMS 25/30 seulement disponible avec joint de perbunan.

Art. nr.	Draad E	A	B	C	D	Inhoud (ml)
Nr. de comm.	Filetage E					Volume (ml)
OMS 25	G 1/4	50	25	25	7	7
OMS 30	G 1/4	56	30	30	7	14
OMS 40	G 1/4	70	40	40	8	36
OMS 50	G 3/8	88	50	50	8	84
OMS 60	G 3/8	103	60	60	8	140



Alle uitvoeringen onder voorbehoud van wijzigingen
Sous réserve de modifications