

## PROGRESSIEF SYSTEEM SYSTÈME PROGRESSIF

### PMO OLIEHANDPOMPEN

De PMO handpompen zijn gemaakt voor gecentraliseerde smeersystemen met olie waar progressieve verdelers worden gebruikt. In de aluminium behuizing zit een stalen zuiger, bediend door een verticale hendel. Het reservoir met een capaciteit van 1.4l bevindt zich bovenaan.

Een veiligheidsventiel beschermt de pomp en zijn componenten tegen een mogelijke overdruk. Als er olie hieruit lekt, duidt dit op een fout in het smeersysteem

### POMPES MANUELLES POUR HUILE PMO

Les pompes manuelles type PMO sont destinées aux installations de lubrification à l'huile, où sont utilisés des répartiteurs progressifs. Le corps de pompe est en alliage léger et est équipé d'un piston pompant en acier actionné par un levier vertical. Le réservoir d'huile est équipé d'un bouchon avec filtre de remplissage.

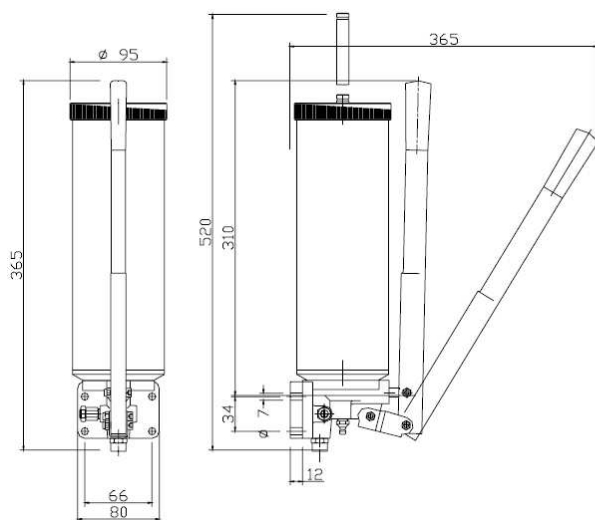
Une soupape de sécurité protège la pompe et ses composants d'une éventuelle surpression.

Une fuite d'huile émanant de celle-ci, indique un défaut dans le système de lubrification

KENMERKEN		CARACTERISTIQUES	
debiet	1 cc/slag	débit	1 cc/coup
druk	150 bar (2130 psi)	pression de service	150 bar (2130 psi)
reservoir	0.3l of 1.4l ijzer	réservoir	0.3l / 1.4l acier
smeermiddel	olie 50-1000 cst	lubrifiant	huile 50-1000 cst
bedrijfstemperatuur	van -10°C tot 60°C	température	de -10°C a 60°C
uitgang	m12x1 tube d 6-8	raccord de sortie	m12x1 tube d 6-8
montage	verticaal	montage	vertical

BESTELCODES		CODE POUR COMMANDE	
code	type	reservoir / réservoir	capaciteit / capacité
00.133.0	pmo-03	ijzer / acier	0.3l
00.134.0	pmo-10	ijzer / acier	1.4l

### AFMETINGEN



### ENCOMBREMENTS

