



PROGRESSIEF SYSTEEM *SYSTÈME PROGRESSIF*

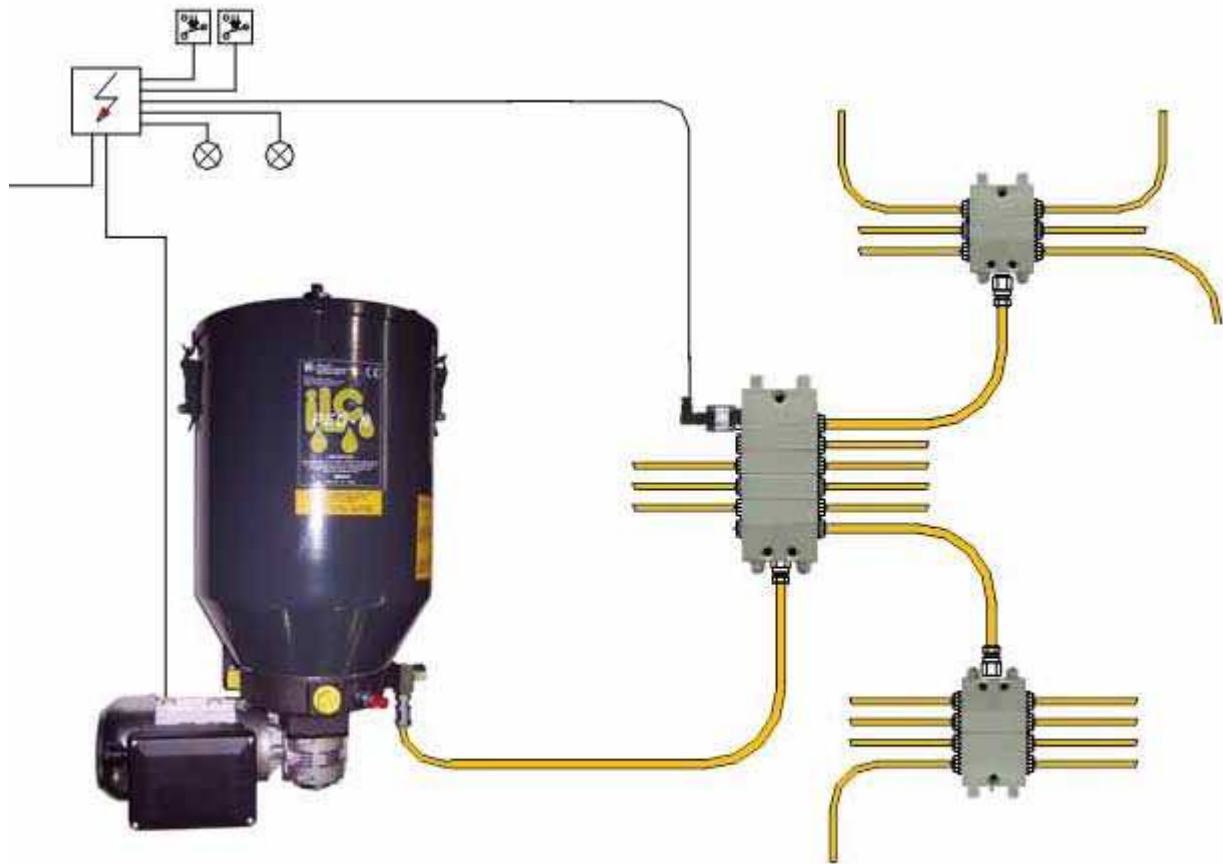


**ELEKTRISCHE POMP VOOR VET (PEG-N)
EN OLIE (PEO-N)**

**POMPES POUR GRAISSE (PEG-N)
ET POUR HUILE (PEO-N)**

TYPISCH VOORBEELD

EXEMPLE D'APPLICATION





PROGRESSIEF SYSTEEM SYSTEME PROGRESSIF

OLIEPOMPEN

TYPE PEO-52N/SM, PEO-5N/SM
EN PEO-10N/SM

MONTAGE VAN DE POMPEN

De pompen **PEO** moeten verticaal gemonteerd worden en vastgezet worden met twee bouten door de voorziene bevestigingsgaten.

POMPES POUR HUILE

TYPE PEO-52N/SM, PEO-5N/SM
ET PEO-10N/SM

INSTALLATION DES POMPES

Les pompes **PEO** doivent être montées en position verticale, et fixées au moyen du support prévu à cet effet sur le corps de pompe.

TECHNISCHE GEGEVENS

CARACTERISTIQUES TECHNIQUES

Aantal pompelementen	Van 1 tot 3	N° éléments pompants	De 1 à 3
Debiet pompelement Vast debiet per cyclus	0,16 CC	Élément pompant débit fixe, débit/tout	0,16 CC
Debiet pompelement Regelbaar debiet per cyclus	0,01 - 0,16 CC	Élément pompant débit réglable, débit/tour	0,01 - 0,16 CC
Aanbevolen smeermiddel	Minerale olie 50-1500 cSt	Lubrifiant conseille	Huile minérale 50-1500 cSt
Maximum aanbevolen druk bij werking	500 BAR (7260 PSI)	Pression de service maximum recommandée	500 BAR (7260 PSI)
Inhoud reservoir	2 L, 5 L en 10 L	Capacité réservoir	2 L, 5 L et 10 L
Temperatuur	Van - 30° C tot + 80° C	Température	De - 30 °C à + 80 °C
Uitgangsdraad	G 1/4"	Raccord de sortie	G 1/4"
Elektrische niveaucontrole	1.5 A 250 V AC - 200 V DC 50 W	Contact de niveau bas	1.5 A 250 V AC - 200 V CC 50 W



PROGRESSIEF SYSTEEM SYSTEME PROGRESSIF

OLIEPOMPEN

TYPE PEO-52N / SM
 Doorschijnende reservoir 2 L

Bestelcode

POMPES POUR HUILE

TYPE PEO-52N/ SM
 Réservoir translucide 2 L

Code pour commande

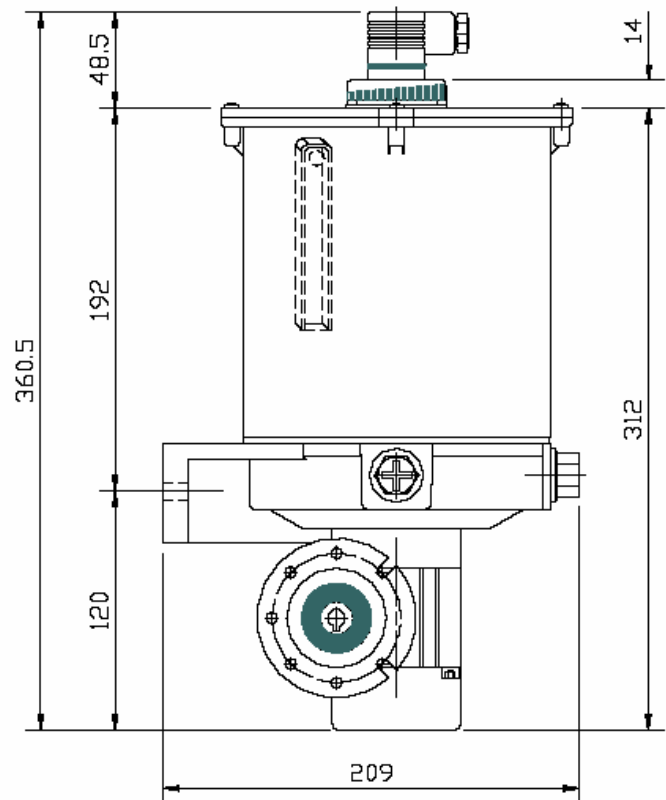
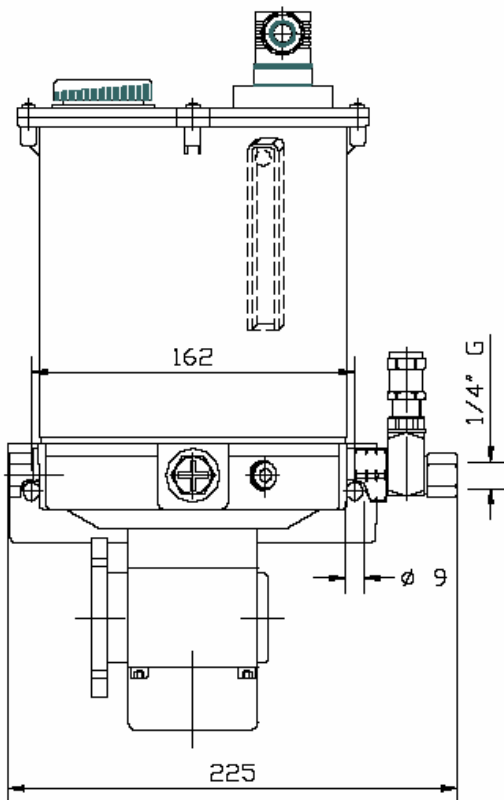
De standaardversie wordt geleverd met één enkel pompelement. Het 2^{de} en 3^{de} pompelement moeten afzonderlijk besteld worden.

La version standard est fournie avec un seul élément pompant. Les 2^{ème} et 3^{ème} éléments pompants doivent être commandés separemment.

CODE	TYPE	VERHOUDING RAPPORT	NIVEAUCONTROLE CONTACT NIVEAU	VAST DEBIET DEBIT FIXE	REGELBAAR DEBIET DEBIT REGLABLE
90 897 0	PEO-52N/SM/30 LV	1-30	***	***	-
90 897 2	PEO-52N/SM/50 LV	1-50	***	***	-
90 897 5	PEO-52N/SM/80 LV	1-80	***	***	-
90 910 0	PEO-52N/SM/30 R LV	1-30	***	-	***
90 910 1	PEO-52N/SM/80 R LV	1-80	***	-	***

Afmetingen

Encombremets



Onder voorbehoud van wijzigingen – Sous réserve de modifications



PROGRESSIEF SYSTEEM SYSTEME PROGRESSIF

OLIEPOMPEN

TYPE PEO-5N / SM
 Stalen reservoir 5 L

Bestelcode

POMPES POUR HUILE

TYPE PEO-5N/ SM
 Réservoir acier 5 L

Code pour commande

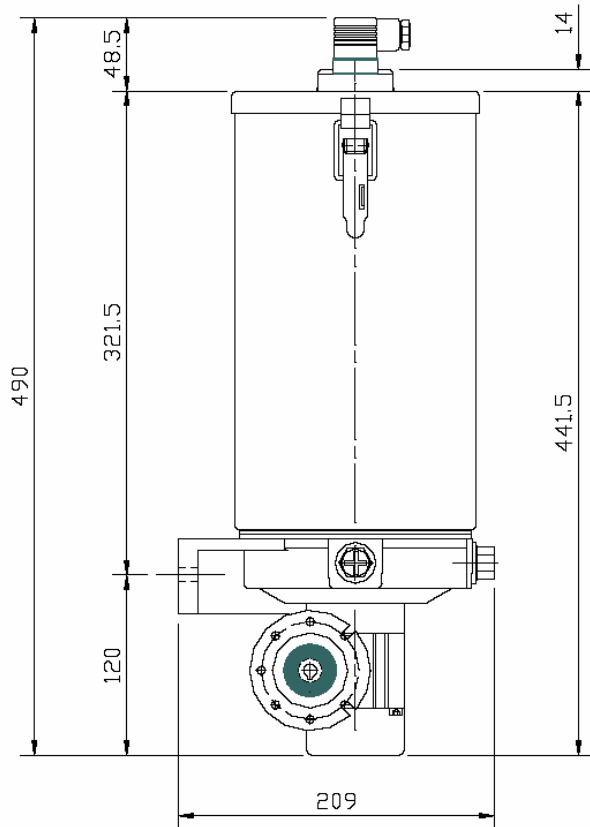
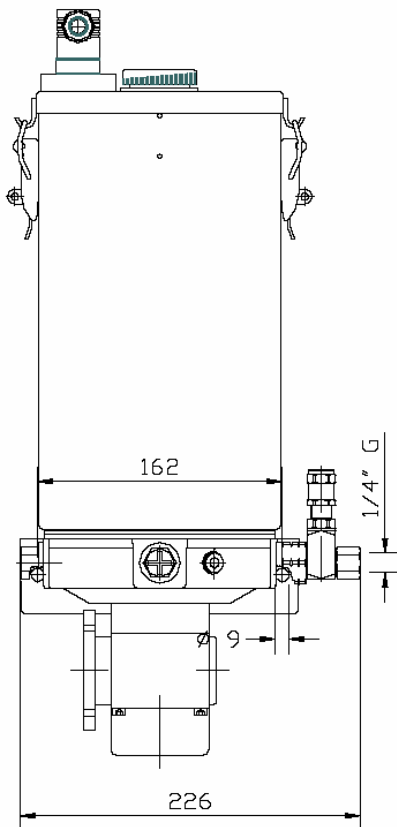
De standaardversie wordt geleverd met één enkel pompelement. Het 2^{de} en 3^{de} pompelement moeten afzonderlijk besteld worden.

La version standard est fournie avec un seul élément pompant. Les 2^{ième} et 3^{ième} éléments pompants doivent être commandés separemment.

CODE	TYPE	VERHOUDING RAPPORT	NIVEAUCONTROLE CONTACT NIVEAU	VAST DEBIET DEBIT FIXE	REGELBAAR DEBIET DEBIT REGLABLE
90 894 0	PEO-5N/SM/30 LV	1-30	***	***	-
90 894 2	PEO-5N/SM/50 LV	1-50	***	***	-
90 894 5	PEO-5N/SM/80 LV	1-80	***	***	-
90 907 0	PEO-5N/SM/30 R LV	1-30	***	-	***
90 907 1	PEO-5N/SM/80 R LV	1-80	***	-	***

Afmetingen

Encombremments



Onder voorbehoud van wijzigingen – Sous réserve de modifications



PROGRESSIEF SYSTEEM SYSTEME PROGRESSIF

OLIEPOMPEN

TYPE PEO-10N / SM
 Stalen reservoir 10 L

Bestelcode

POMPES POUR HUILE

TYPE PEO-10N/ SM
 Réservoir acier 10 L

Code pour commande

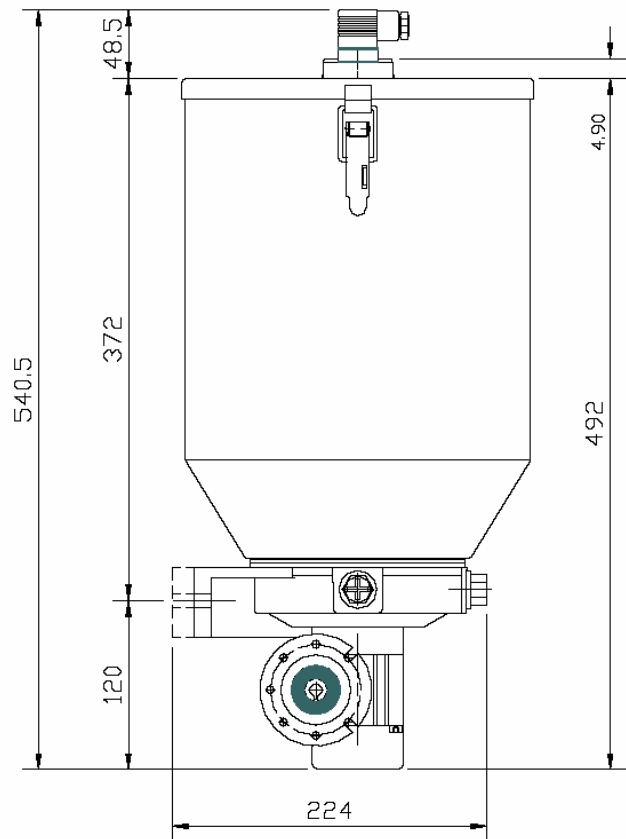
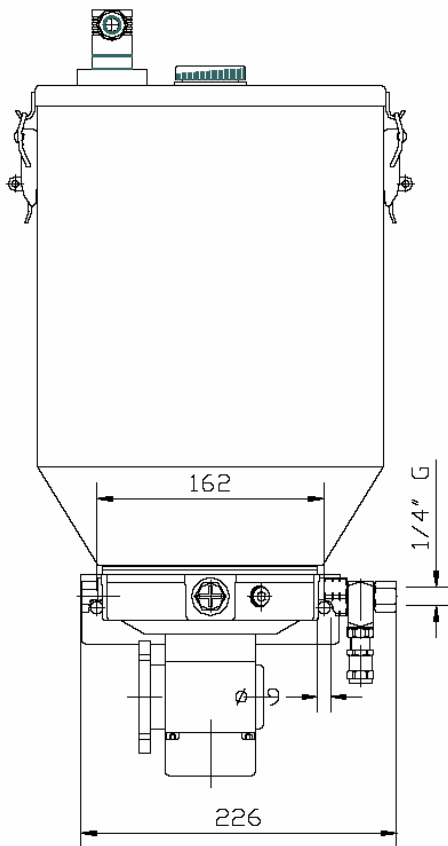
De standaardversie wordt geleverd met één enkel pompelement t. Het 2^{de} en 3^{de} pompelement moeten afzonderlijk besteld worden.

La version standard est fournie avec un seul élément pompant. Les 2^{ième} et 3^{ième} éléments pompants doivent être commandés separemment.

CODE	TYPE	VERHOUDING RAPPORT	NIVEAUCONTROLE CONTACT NIVEAU	VAST DEBIET DEBIT FIXE	REGELBAAR DEBIET DEBIT REGLABLE
90 924 5	PEO-10N/SM/30 LV	1-30	***	***	-
90 924 6	PEO-10N/SM/50 LV	1-50	***	***	-
90 924 7	PEO-10N/SM/80 LV	1-80	***	***	-
90 924 8	PEO-10N/SM/30 R LV	1-30	***	-	***
90 924 9	PEO-10N/SM/80 R LV	1-80	***	-	***

Afmetingen

Encombremets



Onder voorbehoud van wijzigingen – Sous réserve de modifications