



PROGRESSIEF SYSTEEM *SYSTÈME PROGRESSIF*

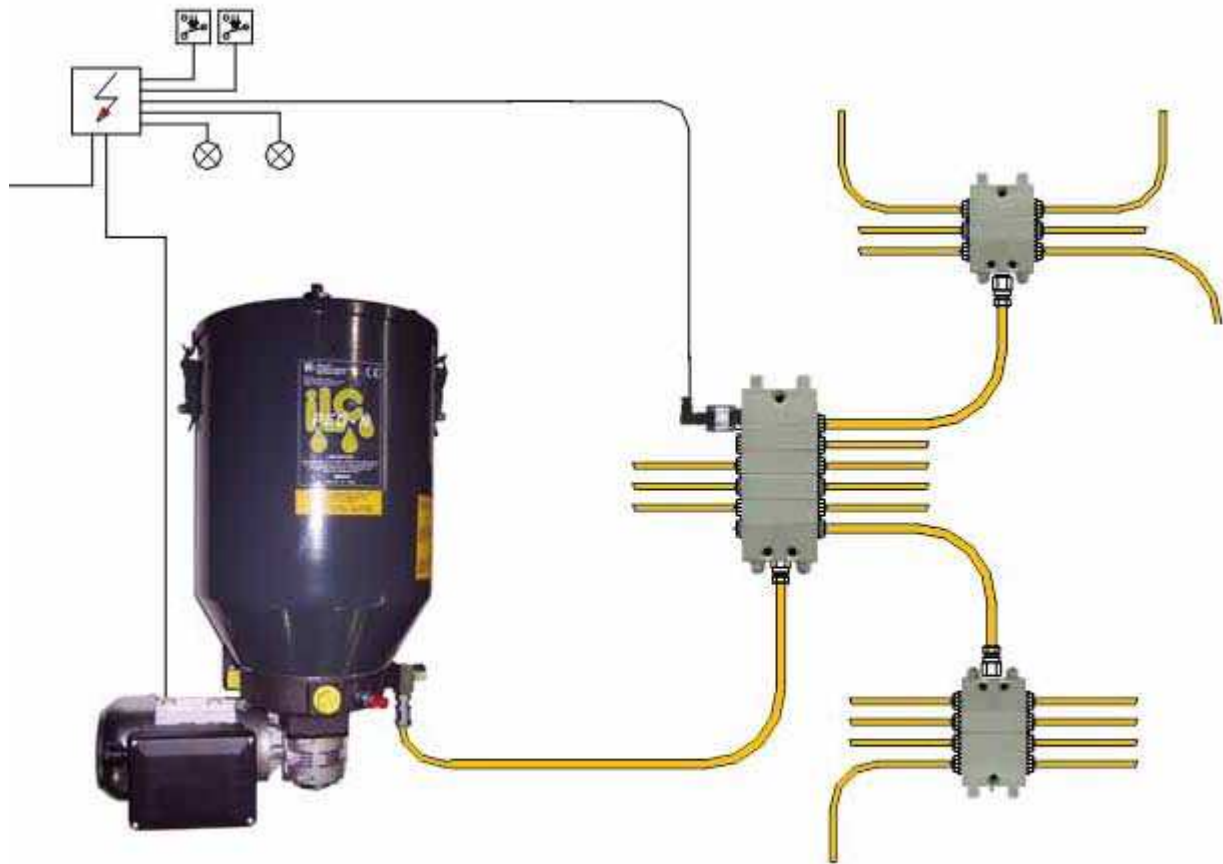


**ELEKTRISCHE POMP VOOR VET (PEG-N)
EN OLIE (PEO-N)**

**POMPES POUR GRAISSE (PEG-N)
ET POUR HUILE (PEO-N)**

TYPISCH VOORBEELD

EXEMPLE D'APPLICATION





PROGRESSIEF SYSTEEM SYSTEME PROGRESSIF

OLIEPOMPEN

TYPE PEO-52N, PEO-5N en PEO-10N

MONTAGE VAN DE POMPEN

De pompen PEO moeten verticaal gemonteerd worden en vastgezet worden met twee bouten door de voorziene bevestigingsgaten.

TECHNISCHE GEGEVENS

POMPES POUR HUILE

TYPE PEO-52N, PEO-5N en PEO-10N

INSTALLATION DES POMPES

Les pompes PEO doivent être montées en position verticale, fixées au moyen du support prévu à cet effet sur le corps de la pompe.

CARACTERISTIQUES TECHNIQUES

| | | | |
|---|-------------------------------------|---|-----------------------------------|
| AANTAL POMPELEMENTEN | Van 1 tot 3 | N° ELEMENTS POMPANTS | De 1 à 3 |
| DEBIET POMPELEMENT VAST DEBIET PER CYCLUS | 0,16 CC | ELEMENT POMPANT DEBIT FIXE, DEBIT/TOUR | 0,16 CC |
| DEBIET POMPELEMENT REGELBAAAR DEBIET PER CYCLUS | 0,1 - 0,16 CC | ELEMENT POMPANT DEBIT REGLABLE DEBIT/TOUR | 0,1 - 0,16 CC |
| AANBEVOLEN SMEERMIDDEL | Minerale olie 50 - 1500 cSt | LUBRIFIANT CONSEILLE | Huile minérale 50 - 1500 cSt |
| MAXIMUM AANBEVOLEN DRUK BIJ WERKING | 500 BAR (7260 PSI) | PRESSION DE SERVICE MAXIMUM RECOMMANDEE | 500 BAR (7260 PSI) |
| INHOUD RESERVOIR | 2L, 5L en 10L | CAPACITE RESERVOIR | 2L, 5L en 10L |
| TEMPERATUUR | Van - 30° C tot + 80° C | TEMPERATURE | De -30° C jusqu'à + 80° C |
| UITGANGSDRAAD | G 1/4" | RACCORD DE SORTIE | G 1/4" |
| NIVEAUCONTROLE | 1.5 tot 250 V AC - 200 V DC 50 W | CONTACT DE NIVEAU BAS | 1.5 à 250 V AC - 200 V CC 50 W |

KENMERKEN STANDAARD ELEKTRISCHE MOTOR

Tabel 01

| | | |
|------------------|---|-----------------------------|
| VOEDINGSSPANNING | = | 220-240 / 380-420 |
| FREQUENTIE | = | 50 Hz |
| STROOMSTERKTE | = | 0.64 - 0.74 / 0.37 - 0.46 A |
| VOEDINGSSPANNING | = | 254-280 / 440-480 |
| FREQUENTIE | = | 60 Hz |
| STROOMSTERKTE | = | 0.64 - 0.74 / 0.37 - 0.46 A |
| VOEDINGSSPANNING | = | 115 V AC |
| FREQUENTIE | = | 60 Hz |
| STROOMSTERKTE | = | 2.2 A |
| VOEDINGSSPANNING | = | 230 V AC |
| FREQUENTIE | = | 50 Hz |
| STROOMSTERKTE | = | 0.9 A |
| VERMOGEN | = | 90 W |
| BESCHERMING | = | IP-55 |
| DIENST | = | Continu S1 |
| ISOLATIE | = | Klasse F |
| CONSTRUCTIEWIJZE | = | B 14 |
| TYPE | = | Mec-56 |

CARACTERISTIQUES MOTEUR ELECTRIQUE STANDARD

Tableau 01

| | | |
|------------------------|---|-----------------------------|
| TENSION D'ALIMENTATION | = | 220-240 / 380-420 |
| FREQUENCE | = | 50 Hz |
| INTENSITE | = | 0.64 - 0.74 / 0.37 - 0.46 A |
| TENSION D'ALIMENTATION | = | 254-280 / 440-480 |
| FREQUENCE | = | 60 Hz |
| INTENSITE | = | 0.64 - 0.74 / 0.37 - 0.46 A |
| TENSION D'ALIMENTATION | = | 115 V AC |
| FREQUENCE | = | 60 Hz |
| INTENSITE | = | 2.2 A |
| TENSION D'ALIMENTATION | = | 230 V AC |
| FREQUENCE | = | 50 Hz |
| INTENSITE | = | 0.9 A |
| PUISSANCE | = | 90 W |
| PROTECTION | = | IP-55 |
| SERVICE | = | Continu S1 |
| ISOLATION | = | Classe F |
| FORME DE CONSTRUCTION | = | B 14 |
| TYPE | = | Mec-56 |

Onder voorbehoud van wijzigingen – Sous réserve de modifications



PROGRESSIEF SYSTEEM SYSTEME PROGRESSIF

OLIEPOMPEN

TYPE PEO-52N
Doorschijnende reservoir 2 L

Bestelcode

POMPES POUR HUILE

TYPE PEO-52N
Réservoir translucide 2 L

Code pour commande

De standaardversie wordt geleverd met één enkel pompelement. Het 2^{de} en 3^{de} pompelement moeten afzonderlijk besteld worden.

La version standard est fournie avec un seul élément pompant. Les 2^{ème} et 3^{ème} éléments pompants doivent être commandés séparément.

| CODE | TYPE | VERHOUDING RAPPORT | AANTAL CYCLI PER MINUUT N° TOURS PAR MINUTE | | NIVEAUCONTROLE CONTACT NIVEAU | VAST DEBIET DEBIT FIXE | REGELBAAR DEBIET DEBIT REGLABLE |
|----------|-------------------|-----------------------|--|-------|----------------------------------|---------------------------|------------------------------------|
| | | | 50 HZ | 60 HZ | | | |
| 90 896 0 | PEO-52N/ 30 LV | 1-30 | 46 | 55 | *** | *** | - |
| 90 896 2 | PEO-52N / 50 LV | 1-50 | 28 | 33 | *** | *** | - |
| 90 896 5 | PEO-52N / 80 LV | 1-80 | 17 | 20 | *** | *** | - |
| 90 909 0 | PEO-52N / 30 R LV | 1-30 | 46 | 55 | *** | - | *** |
| 90 909 1 | PEO-52N / 80 R LV | 1-80 | 17 | 20 | *** | - | *** |

Op aanvraag te verkrijgen:

Elektrische motors met speciale spanningen of in monofase 115 V AC en 230 V AC.

Voeg om te bestellen aan het einde van de artikelcode de gewenste spanning toe;

Bijvoorbeeld:

Code 90 896 0 met elektrische motor 115 V AC =
90 896 0 115

Sur demande:

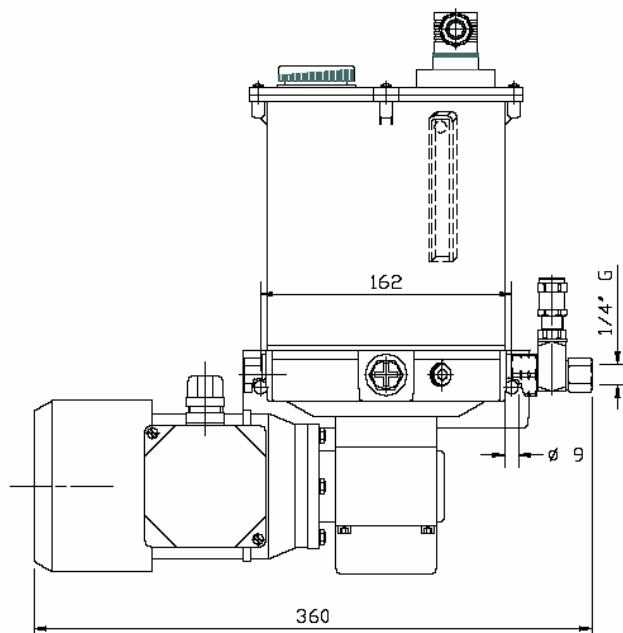
Moteurs électriques avec tensions spéciales ou en monophasé 115 V AC et 230 V AC.

Pour commander, ajouter à la fin du code article la tension désirée;

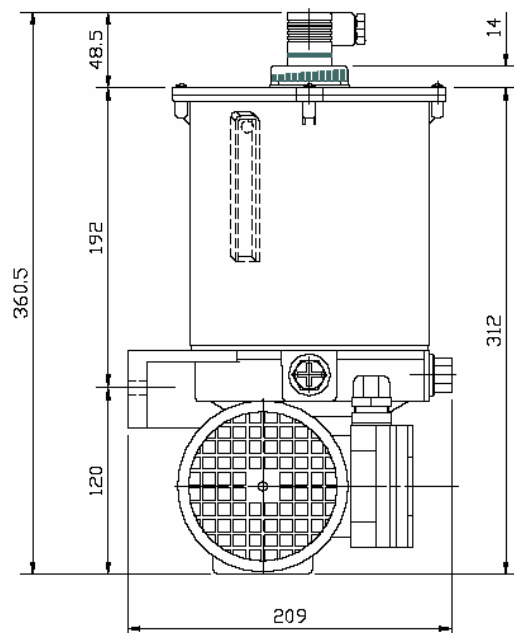
Exemple:

Code 90 896 0 avec moteur électrique 115 V AC =
90 896 0 115

Afmetingen



Encombresments



Onder voorbehoud van wijzigingen – Sous réserve de modifications



PROGRESSIEF SYSTEEM SYSTEME PROGRESSIF

OLIEPOMPEN

TYPE PEO-5N
Stalen reservoir 5 L

Bestelcode

POMPES POUR HUILE

TYPE PEO-5N
Réservoir en acier 5 L

Code pour commande

De standaardversie wordt geleverd met één enkel pompelement. Het 2^{de} en 3^{de} pompelement moeten afzonderlijk besteld worden.

La version standard est fournie avec un seul élément pompant. Les 2^{ème} et 3^{ème} éléments pompants doivent être commandés séparément.

| CODE | TYPE | VERHOUDING RAPPORT | AANTAL CYCLI PER MINUUT N° TOURS PAR MINUTE | | NIVEAUCONTROLE CONTACT NIVEAU | VAST DEBIET DEBIT FIXE | REGELBAAR DEBIET DEBIT REGLABLE |
|----------|------------------|-----------------------|--|-------|----------------------------------|---------------------------|------------------------------------|
| | | | 50 HZ | 60 HZ | | | |
| 90 892 0 | PEO-5N/ 30 LV | 1-30 | 46 | 55 | *** | *** | - |
| 90 892 2 | PEO-5N / 50 LV | 1-50 | 28 | 33 | *** | *** | - |
| 90 892 5 | PEO-5N / 80 LV | 1-80 | 17 | 20 | *** | *** | - |
| 90 905 0 | PEO-5N / 30 R LV | 1-30 | 46 | 55 | *** | - | *** |
| 90 905 1 | PEO-5N / 80 R LV | 1-80 | 17 | 20 | *** | - | *** |

Op aanvraag te verkrijgen:

Elektrische motors met speciale spanningen of in monofase 115 V AC en 230 V AC.

Voeg om te bestellen aan het einde van de artikelcode de gewenste spanning toe;

Bijvoorbeeld:

Code 90 905 1 met elektrische motor 115 V AC =
90 905 1 115

Sur demande:

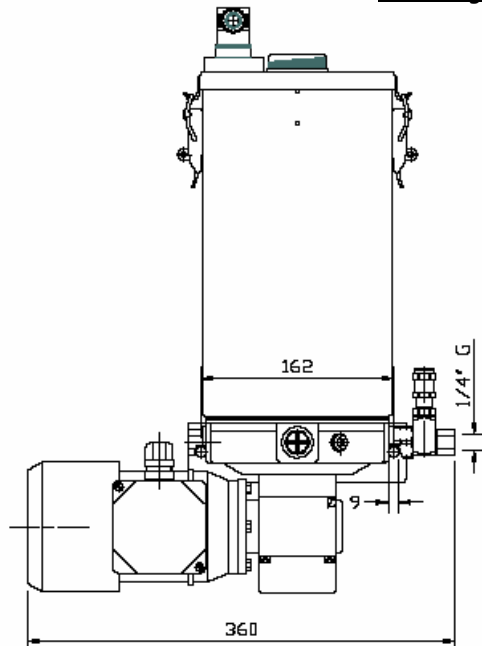
Moteurs électriques avec tensions spéciales ou en monophasé 115 V AC et 230 V AC.

Pour commander, ajouter à la fin du code article la tension désirée;

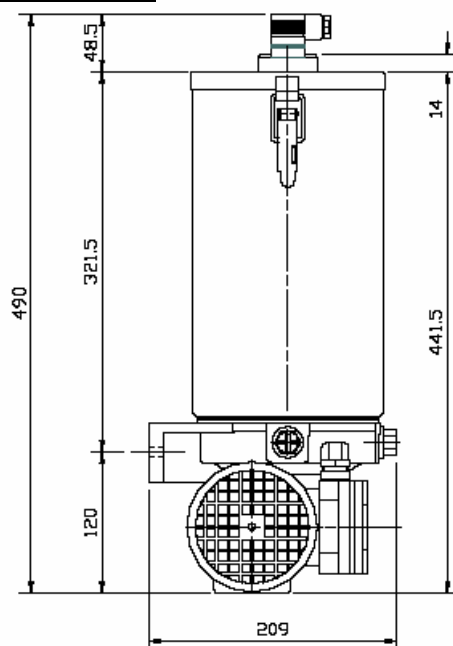
Exemple:

Code 90 905 1 avec moteur électrique 115 V AC =
90 905 1 115

Afmetingen



Encombremets



Onder voorbehoud van wijzigingen – Sous réserve de modifications



PROGRESSIEF SYSTEEM SYSTEME PROGRESSIF

OLIEPOMPEN

TYPE PEO-10N
Stalen reservoir 10 L

Bestelcode

POMPES POUR HUILE

TYPE PEO-10N
Réservoir en acier 10 L

Code pour commande

De standaardversie wordt geleverd met één enkel pompelement. Het 2^{de} en 3^{de} pompelement moeten afzonderlijk besteld worden.

La version standard est fournie avec un seul élément pompant. Les 2^{ème} et 3^{ème} éléments pompants doivent être commandés séparément.

| CODE | TYPE | VERHOUDING RAPPORT | AANTAL CYCLI PER MINUUT N° TOURS PAR MINUTE | | NIVEAUCONTROLE CONTACT NIVEAU | VAST DEBIET DEBIT FIXE | REGELBAAR DEBIET DEBIT REGLABLE |
|----------|-------------------|-----------------------|--|-------|----------------------------------|---------------------------|------------------------------------|
| | | | 50 HZ | 60 HZ | | | |
| 90 924 0 | PEO-10N/ 30 LV | 1-30 | 46 | 55 | *** | *** | - |
| 90 924 1 | PEO-10N / 50 LV | 1-50 | 28 | 33 | *** | *** | - |
| 90 924 2 | PEO-10N / 80 LV | 1-80 | 17 | 20 | *** | *** | - |
| 90 924 3 | PEO-10N / 30 R LV | 1-30 | 46 | 55 | *** | - | *** |
| 90 924 4 | PEO-10N / 80 R LV | 1-80 | 17 | 20 | *** | - | *** |

Op aanvraag te verkrijgen:

Elektrische motors met speciale spanningen of in monofase 115 V AC en 230 V AC.

Voeg om te bestellen aan het einde van de artikelcode de gewenste spanning toe;

Bijvoorbeeld:

Code 90 924 1 met elektrische motor 115 V AC =
90 924 1 115

Sur demande:

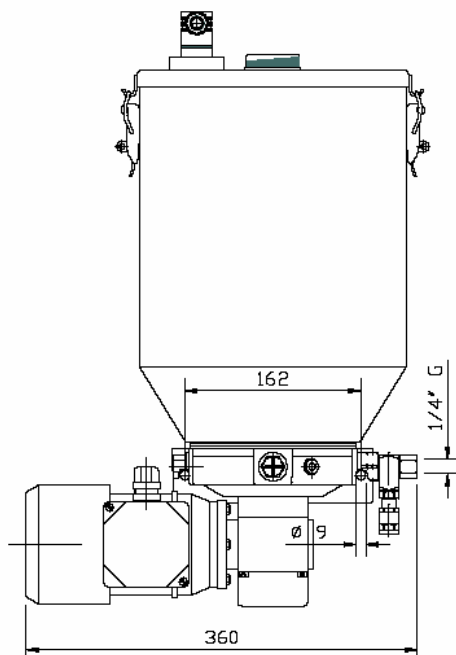
Moteurs électriques avec tensions spéciales ou en monophasé 115 V AC et 230 V AC.

Pour commander, ajouter à la fin du code article la tension désirée;

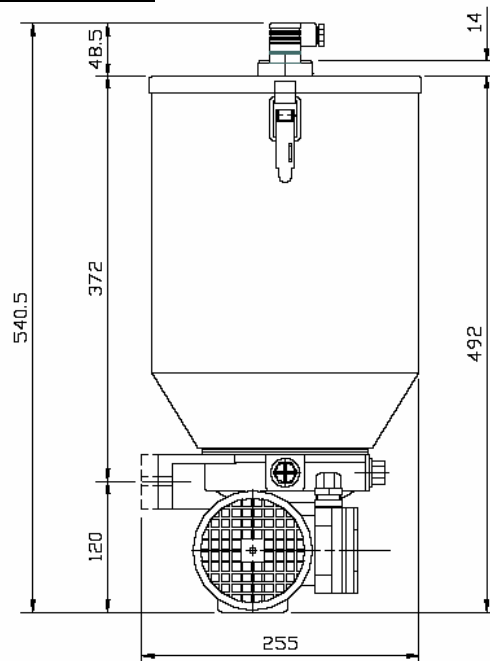
Exemple:

Code 90 924 1 avec moteur électrique 115 V AC =
90 924 1 115

Afmetingen



Encombresments



Onder voorbehoud van wijzigingen – Sous réserve de modifications