

ilc

IMPIANTI LUBRIFICAZIONE CENTRALIZZATA

MACCHINE PER COSTRUZIONE
MINIERE
E VEICOLI

Onze excuses:

Dit document is nog niet vertaald
naar het Nederlands.

CENTRALIZED LUBRICATION SYSTEMS

FOR CONSTRUCTION MACHINERY
MINING EQUIPMENT
AND VEHICLES



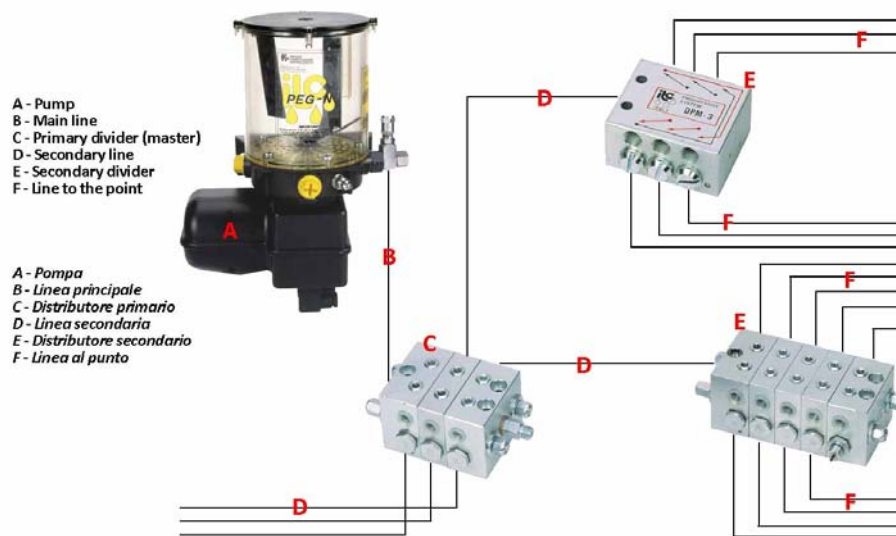
UTILIZZANDO SISTEMI DI LUBRIFICAZIONE CENTRALIZZATA ILC EVITERAI MOLTI PROBLEMI E COSTI!

Questo sistema lubrifica costantemente il cuscinetto ad intervalli predefiniti mentre la macchina è in funzione e tutti i cuscinetti stanno lavorando.

VANTAGGI:

- migliora l'affidabilità del macchinario
- allunga la vita del cuscinetto
- riduce drasticamente i costi di manutenzione
- evita i fermi macchina
- risparmia lubrificante

SISTEMA PROGRESSIVO CENTRALIZZATO



La pompa (A) invia lubrificante attraverso la linea principale (B) al distributore primario (C) per un tempo di lavoro predefinito. Il master divide in esatte quantità il lubrificante che viene dalla pompa e lo invia tramite le linee secondarie (D) ai distributori secondari (E). Poi di nuovo attraverso le linee ai punti (F), così che ogni cuscinetto connesso riceva un'esatta quantità di lubrificante.

USING ILC CENTRALIZED LUBRICATION SYSTEMS YOU WILL SAVE A LOT OF TROUBLES AND COSTS!

This system provides bearing with continuous supply of lubricant at certain intervals when the machinery is operating and all the bearings are working.

ADVANTAGES:

- improves machinery availability
- increases bearing life
- makes drastic cuts in maintenance costs
- save downtime
- save lubricant

PROGRESSIVE CENTRALIZED SYSTEM

The pump (A) delivers lubricant through the main line (B) to the primary divider (C) for preset working time. This master divides in exact discharges the lubricant coming from the pump and delivery to the secondary lines (D) and to the secondary dividers (E). Then again through the lines to the point (F), so that every connected bearing receives the exact amount of lubricant.





APPLICAZIONI

La risposta ad ogni bisogno

APPLICATIONS

The answer to any need



WHEEL LOADER
PALA MECCANICA



BACKHOE
TERNA



GRADER
LIVELLATORE



EXCAVATOR
ESCAVATORE



DOZER
BULLDOZER



DUMP TRUCK
AUTOCARRO RIBALTABILE



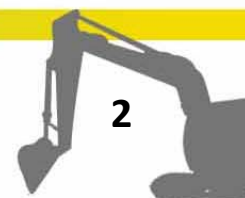
ASPHALT PAVER
LIVELLATORE PER ASFALTO



TRAILER
RIMORCHIO



CRUSHER
FRANTUMATORI



IMPIANTI LUBRIFICAZIONE CENTRALIZZATA

MACCHINE PER COSTRUZIONE
MINIERE
E VEICOLI



CENTRALIZED LUBRICATION SYSTEM

FOR CONSTRUCTION MACHINERY
MINING EQUIPMENT
AND VEHICLES



MINI EXCAVATOR



MEDIUM EXCAVATOR



LARGE EXCAVATOR



HIGH-GRADE ASPHALT PAVER



INTEGRATED ROADHEADERS



CONVEYING MACHINERY



MOTOR GRADER



ROLLER





MACCHINE PER COSTRUZIONE
MINIERE
E VEICOLI

FOR CONSTRUCTION MACHINERY
MINING EQUIPMENT
AND VEHICLES



CRAWLER CRANE



DIAPHRAM WALLING GRAB



CONCRETE PLACING BOOM



TRUCK CRANE



*TRUCK MOUNTED CONCRETE
STATIONARY PUMP*



*TRUCK MOUNTED CONCRETE
PUMP*



CONTAINER SPREADER



MINING VEHICLES



IMPIANTI LUBRIFICAZIONE CENTRALIZZATA

MACCHINE PER COSTRUZIONE
MINIERE
E VEICOLI



CENTRALIZED LUBRICATION SYSTEM

FOR CONSTRUCTION MACHINERY
MINING EQUIPMENT
VEHICLES



*TRAILERS MOUNTED
CONCRETE PUMPS*



REACH STACKER



CONTAINER HANDLER



BITUMEN CEMENT MORTAR SEMITRAILER



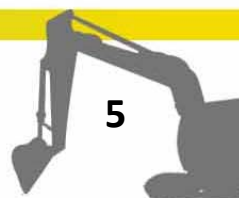
CONCRETE TRUCK MIXER



ASPHALT MIXING PLANT



CONCRETE BATCHING PLANT



IMPIANTI LUBRIFICAZIONE CENTRALIZZATA

MACCHINE PER COSTRUZIONE
MINIERE
E VEICOLI



CENTRALIZED LUBRICATION SYSTEM

FOR CONSTRUCTION MACHINERY
MINING EQUIPMENT
AND VEHICLES



WASTE COLLECTORS



SWEEPERS

...and much more!

...e molto altro!





NOTES

Lined area for notes with a large yellow oil drop graphic in the center.

ILC LUBRICATION SYSTEMS



IMPIANTI LUBRIFICAZIONE CENTRALIZZATA

MACCHINE PER COSTRUZIONE
MINIERE
E VEICOLI



CENTRALIZED LUBRICATION SYSTEM

FOR CONSTRUCTION MACHINERY
MINING EQUIPMENT
AND VEHICLES

GALLERIE DI COMPONENTI

COMPONENTS GALLERIES



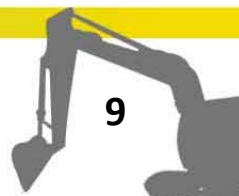
IMPIANTI LUBRIFICAZIONE CENTRALIZZATA

MACCHINE PER COSTRUZIONE
MINIERE
E VEICOLI



CENTRALIZED LUBRICATION SYSTEM

FOR CONSTRUCTION MACHINERY
MINING EQUIPMENT
AND VEHICLES



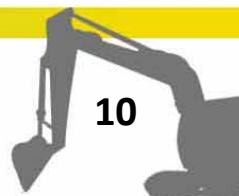
IMPIANTI LUBRIFICAZIONE CENTRALIZZATA

MACCHINE PER COSTRUZIONE
MINIERE
E VEICOLI



CENTRALIZED LUBRICATION SYSTEM

FOR CONSTRUCTION MACHINERY
MINING EQUIPMENT
AND VEHICLES



IMPIANTI LUBRIFICAZIONE CENTRALIZZATA

MACCHINE PER COSTRUZIONE
MINIERE
E VEICOLI



CENTRALIZED LUBRICATION SYSTEM

FOR CONSTRUCTION MACHINERY
MINING EQUIPMENT
AND VEHICLES



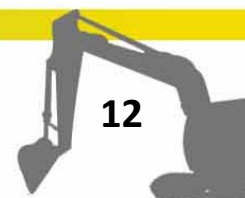
IMPIANTI LUBRIFICAZIONE CENTRALIZZATA

MACCHINE PER COSTRUZIONE
MINIERE
E VEICOLI



CENTRALIZED LUBRICATION SYSTEM

FOR CONSTRUCTION MACHINERY
MINING EQUIPMENT
AND VEHICLES



IMPIANTI LUBRIFICAZIONE CENTRALIZZATA

MACCHINE PER COSTRUZIONE
MINIERE
E VEICOLI



CENTRALIZED LUBRICATION SYSTEM

FOR CONSTRUCTION MACHINERY
MINING EQUIPMENT
AND VEHICLES





ELETTROPOMPE PER GRASSO MODELLO
PEG-1N, PEG-2N, PEG-4N, PEG-8N
24/12 V DC

INSTALLAZIONE POMPA

Le pompe devono essere montate in posizione verticale attraverso la staffa di fissaggio integrata nel corpo pompa.

ELECTRIC GREASE PUMPS MODEL
PEG-1N, PEG-2N, PEG-4N, PEG-8N
24/12 V DC

PUMP MOUNTING

The pumps must be secured in a vertical position by two bolts, nuts and washers through the integrated mounting bracket of the pump body



DATI TECNICI

TECHNICAL DATA

NUMERO DI USCITE	DA 1 A 3	NUMBER OF OUTLETS	FROM 1 TO 3
PORTATA AL CICLO CON POMPANTE FISSO	0.16 CC	DISCHARGE/CYCLE WITH FIXED PUMPING ELEMENT	0.16 CC
PORTATA AL CICLO CON POMPANTE REGOLABILE	0.01 – 0.16 CC	DISCHARGE/CYCLE WITH ADJUSTABLE PUMPING ELEMENT	0.01 – 0.16 CC
GIRI AL MINUTO	15	RPM	15
LUBRIFICANTI IDONEI	GRASSI FINO AD UNA CONSISTENZA NLGI 2	SUITABLE LUBRICANTS	GREASE UP TO NLGI NO. 2 CONSISTENCY
PRESSIONE DI FUNZIONAMENTO MASSIMA RACCOMANDATA	250 BAR (3630 PSI)	MAX. RECOMMENDED OPERATING PRESSURE	250 BAR (3630 PSI)
MOTORE	24 V DC – 30 W – 1.5 A 12 V DC – 40 W – 3 A	MOTOR	24 V DC – 30 W – 1.5 A 12 V DC – 40 W – 3 A
CAPACITA' SERBATOIO	1 KG, 2 KG, 4 KG, 5 KG OR 8 KG	RESERVOIR CAPACITY	1 KG, 2 KG, 4 KG, 5 KG OR 8 KG
TEMPERATURA	DA - 30 °C A + 80 °C	TEMPERATURE	FROM - 30 °C TO + 80 °C
RACCORDO MANDATA	1 / 4" G	OUTLET CONNECTION	1 / 4" G

LIVELLI ELETTRICI CON SENSORE CAPACITO		LOW LEVEL SWITCH WITH CAPACITIVE SENSOR	
TENSIONE DI ALIMENTAZIONE	DA 10 A 40 V DC (RIPPLE INCLUSO)	RATED OPERATIONAL VOLT	10 TO 40 V DC (RIPPLE INCLUDED)
RIPPLE	=<10%	RIPPLE	=< 10%
CORRENTE DI CARICO	=< 200 mA	RATED OPERATIONAL CURRENT	=< 200 mA
ASSORBIMENTO	=< 12 mA	NO-LOAD CURRENT SUPPLY	=< 12 mA
CADUTA DI TENSIONE	=< 2.8 V DC AL CARICO MAX	VOLTAGE DROP	=<2.8 V DC AT MAX LOAD
PROTEZIONE ELETTRICA	INVERSIONE DI POLARITA' E CORTO CIRCUITO	PROTECTION	REVERSE POLARITY AND SHORT-CIRCUIT
FREQUENZA DI ATTIVAZIONE	25 Hz	FREQUENCY OF OPERATING CYCLES	25 Hz
CONTATTO	"NO"	CONTACT	"NO"
TEMPERATURA	DA -25°C A + 70°C	TEMPERATURE	FROM -25°C TO + 70°C
GRADO DI PROTEZIONE	IP 67 (NEMA 1,3,4,6,13)	DEGREE OF PROTECTION	IP 67 (NEMA 1,3,4,6,13)
CAVO	2 m, 3x0.25 mm ² , PVC GRIGIO ANTIOLIO	CABLE	2 m, 3x0.25 mm ² , GREY PVC, OIL PROOF
APPROVAZIONI	UL / CSA	APPROVALS	UL / CSA
MARCHIO CE	SI	CE-MAKING	YES



TUTTE LE POMPE VENGONO FORNITE COMPLETE CON UN ELEMENTO POMPANTE E VALVOLA DI MASSIMA PRESSIONE.

ALL THE PUMPS ARE SUPPLIED COMPLETE OF ONE PUMPING ELEMENT AND SAFETY VALVE.

CODICE CODE	SIGLA TYPE	SERBATOIO RESERVOIR	LIVELLO ELETTRICO LOW LEVEL SWITCH	PORTATA FISSA FIXED DISCHARGE	PORTATA REGOLABILE ADJUSTABLE DISCHARGE	TIMER TIMER
90.928.0	PEG-1N 12 V DC	1 KG		***		
90.928.2	PEG-1N R 12 V DC	1 KG			***	
90.928.4	PEG-1N 24 V DC	1 KG		***		
90.928.6	PEG-1N R 24 V DC	1 KG			***	
90.928.0.T	PEG-1N 12 V DC + TIMER	1 KG		***		***
90.928.2.T	PEG-1N R 12 V DC + TIMER	1 KG			***	***
90.928.4.T	PEG-1N 24 V DC + TIMER	1 KG		***		***
90.928.6.T	PEG-1N R 24 V DC + TIMER	1 KG			***	***
90.928.1.C	PEG-1NC 12 V DC	1 KG	***	***		
90.928.3.C	PEG-1NC R 12 V DC	1 KG	***		***	
90.928.5.C	PEG-1NC 24 V DC	1 KG	***	***		
90.928.7.C	PEG-1NC R 24 V DC	1 KG	***		***	
90.928.1.CT	PEG-1NC 12 V DC + TIMER	1 KG	***	***		***
90.928.3.CT	PEG-1NC R 12 V DC + TIMER	1 KG	***		***	***
90.928.5.CT	PEG-1NC 24 V DC + TIMER	1 KG	***	***		***
90.928.7.CT	PEG-1NC R 24 V DC + TIMER	1 KG	***		***	***
90.882.1	PEG-2N 12 V DC	2 KG		***		
90.902.1	PEG-2N R 12 V DC	2 KG			***	
90.882.0	PEG-2N 24 V DC	2 KG		***		
90.902.0	PEG-2N R 24 V DC	2 KG			***	
90.882.1.T	PEG-2N 12 V DC + TIMER	2 KG		***		***
90.902.1.T	PEG-2N R 12 V DC + TIMER	2 KG			***	***
90.882.0.T	PEG-2N 24 V DC + TIMER	2 KG		***		***
90.902.0.T	PEG-2N R 24 V DC + TIMER	2 KG			***	***
90.915.1.C	PEG-2NC 12 V DC	2 KG	***	***		
90.921.1.C	PEG-2NC R 12 V DC	2 KG	***		***	
90.915.0.C	PEG-2NC 24 V DC	2 KG	***	***		
90.921.0.C	PEG-2NC R 24 V DC	2 KG	***		***	
90.915.1.CT	PEG-2NC 12 V DC + TIMER	2 KG	***	***		***
90.921.1.CT	PEG-2NC R 12 V DC + TIMER	2 KG	***		***	***
90.915.0.CT	PEG-2NC 24 V DC + TIMER	2 KG	***	***		***
90.921.0.CT	PEG-2NC R 24 V DC + TIMER	2 KG	***		***	***



CODICE CODE	SIGLA TYPE	SERBATOIO RESERVOIR	LIVELLO ELETTRICO LOW LEVEL SWITCH	PORTATA FISSA FIXED DISCHARGE	PORTATA REGOLABILE ADJUSTABLE DISCHARGE	TIMER TIMER
90.886.0	PEG-4N 12 V DC	4 KG		***		
90.886.2	PEG-4N R 12 V DC	4 KG			***	
90.886.4	PEG-4N 24 V DC	4 KG		***		
90.886.6	PEG-4N R 24 V DC	4 KG			***	
90.886.0.T	PEG-4N 12 V DC + TIMER	4 KG		***		***
90.886.2.T	PEG-4N R 12 V DC + TIMER	4 KG			***	***
90.886.4.T	PEG-4N 24 V DC + TIMER	4 KG		***		***
90.886.6.T	PEG-4N R 24 V DC + TIMER	4 KG			***	***
90.886.1.C	PEG-4NC 12 V DC	4 KG	***	***		
90.886.3.C	PEG-4NC R 12 V DC	4 KG	***		***	
90.886.5.C	PEG-4NC 24 V DC	4 KG	***	***		
90.886.7.C	PEG-4NC R 24 V DC	4 KG	***		***	
90.886.1.CT	PEG-4NC 12 V DC + TIMER	4 KG	***	***		***
90.886.3.CT	PEG-4NC R 12 V DC + TIMER	4 KG	***		***	***
90.886.5.CT	PEG-4NC 24 V DC + TIMER	4 KG	***	***		***
90.886.7.CT	PEG-4NC R 24 V DC + TIMER	4 KG	***		***	***
90.918.0	PEG-8N 12 V DC	8 KG		***		
90.918.1	PEG-8N R 12 V DC	8 KG			***	
90.918.2	PEG-8N 24 V DC	8 KG		***		
90.918.3	PEG-8N R 24 V DC	8 KG			***	
90.918.0.T	PEG-8N 12 V DC + TIMER	8 KG		***		***
90.918.1.T	PEG-8N R 12 V DC + TIMER	8 KG			***	***
90.918.2.T	PEG-8N 24 V DC + TIMER	8 KG		***		***
90.918.3.T	PEG-8N R 24 V DC + TIMER	8 KG			***	***



ACCESSORI

POMPANTE A PORTATA FISSA

CODICE 90.900.0

CARATTERISTICHE GENERALI

Tutte le elettropompe della serie PEG possono essere equipaggiate, anche successivamente, di un 2° e 3° pompante in grado di alimentare altre linee principali o convogliare nella medesima tubazione il lubrificante erogato.

Per maggiore praticità d'utilizzo finale l'attacco di mandata è stato realizzato mediante uno snodo orientabile a 360° nel cui lato è inserito una valvola di sicurezza regolabile onde proteggere i vari elementi da eventuali sovrappressioni.

ACCESSORIES

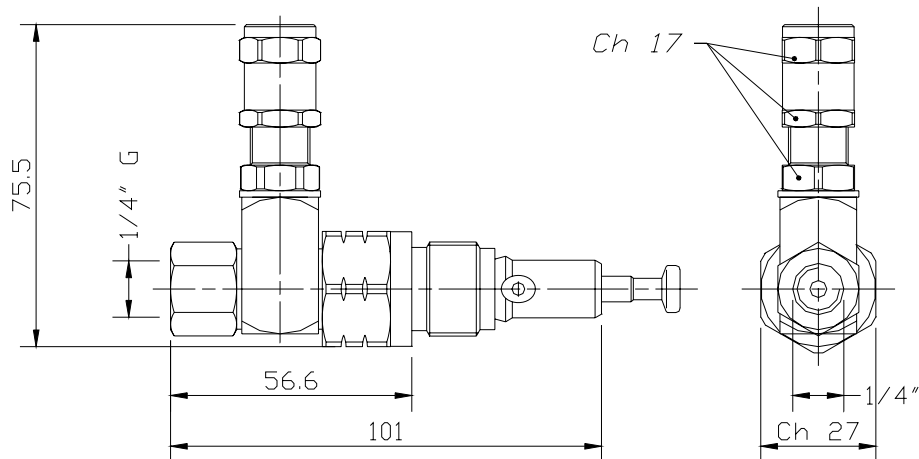
FIXED PUMPING ELEMENT

CODE 90.900.0

GENERAL FEATURES

All the electrical pumps model PEG can be supplied with a 2° or 3° pumping element to be able to feed other main lines or to have more discharge sending all the outlets in one tube.

All pump elements come with a 360° swivel joint to allow easy installation and on a side there is the relief valve to protect the system against overpressure.



**BLOCCHETTO DI ALIMENTAZIONE PER
POMPANTE A PORTATA FISSA**

CARATTERISTICHE GENERALI

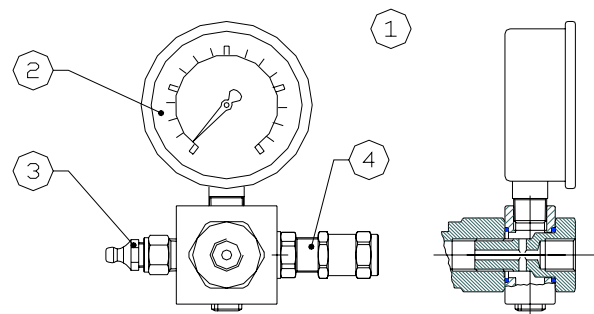
Il blocco e' montato direttamente sul pompante per controllare la pressione di funzionamento dell'impianto e per riempire il sistema con una pompa pneumatica.
La valvola di sicurezza protegge da sovrappressioni.

POS	DESCRIZIONE DESCRIPTION	CODICE CODE
1	GRUPPO COMPLETO UNIT ASSEMBLY	46.750.0
2	INGRASSATORE 1/8" GREASE NIPPLE 1/8"	A70.078422
3	MANOMETRO 0-400 BAR PRESSURE GAUGE 0-400 BAR	46.600.0
4	VALVOLA MAX PRESSIONE RELIEF VALVE	A68.075011

BLOCK FOR FIXED PUMPING ELEMENT

GENERAL FEATURES

This block is directly mounted on the pumping element to see the operation pressure and to fill the system with a pneumatic pump.
It has the relief valve to protect from overpressure.

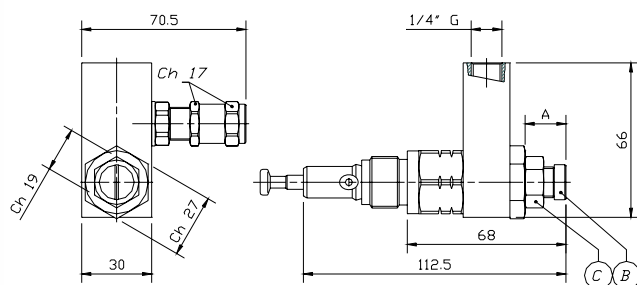


ACCESSORI
POMPANTE A PORTATA REGOLABILE
CODICE 90.900.3

CARATTERISTICHE GENERALI

Tutte le elettropompe della serie Peg possono essere equipaggiate, anche successivamente, di un 2° e 3° pompante in grado di alimentare altre linee principali o convogliare nella medesima tubazione il lubrificante erogato.

Per maggiore praticità d'utilizzo finale l'attacco di mandata è stato realizzato mediante uno snodo orientabile a 360° nel cui lato è inserito una valvola di sicurezza regolabile onde proteggere i vari elementi da eventuali sovrappressioni.



REGOLAZIONE

Per ottenere una variazione della portata nominale della pompa è necessario allentare il controdado (Pos. c) e ruotare la vite di regolazione (Pos. b) in senso orario, per ridurre, o in senso antiorario, per aumentare la quantità di lubrificante. Una volta impostato il valore desiderato è estremamente importante bloccare nuovamente il controdado (Pos. c).

IMPORTANTE: "A" NON DEVE ESSERE SUPERIORE A 23.6 MM

ACCESSORIES
ADJUSTABLE PUMPING ELEMENT
CODE 90.900.3

GENERAL FEATURES

All the electrical pumps model Peg can be supplied with a 2° or 3° pumping element to be able to feed other main lines or to have more discharge sending all the outlets in one tube.

All pump elements come with a 360° swivel joint to allow easy installation and on a side there is the relief valve to protect the system against overpressure.

TABELLA DI REGOLAZIONE PORTATA		DISCHARGE ADJUSTMENT TABLE
A	PORTATA/CICLO DISCHARGE/CYCLE	PERCENTUALE PERCENTAGE
23.6	0.16 CC	100 %
22.5	0.12 CC	75 %
21	0.08 CC	50 %
19.5	0.04 CC	25 %
18.5	0.01 CC	6 %
17.5	0.00 CC	0 %

ADJUSTMENT

The nominal delivery rate of the pumping element can be adjusted by loosening the locking nut (pos. c) and rotating the adjustment screw (pos. b) clockwise to reduce delivery, or counter clockwise to increase delivery of the lubricant. The output adjustment table describes the equivalent outputs that can be obtained by varying the distance (a) of the adjustment screw (pos. b).

IMPORTANT: "A" HAVE NOT TO BE MORE THAT 23.6MM



**BLOCCHETTO DI ALIMENTAZIONE PER POMPANTE
A PORTATA FISSA O REGOLABILE**

CARATTERISTICHE GENERALI

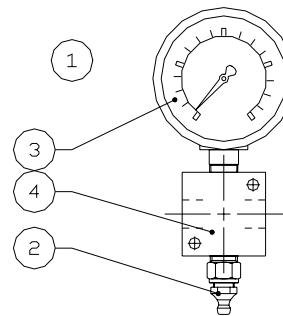
Il blocco e' montato sulla mandata (deve essere collegato al pompante con un tubo) per controllare la pressione di funzionamento dell'impianto e per riempire il sistema con una pompa pneumatica.

POS	DESCRIZIONE DESCRIPTION	CODICE CODE
1	GRUPPO COMPLETO UNIT ASSEMBLY	46.750.1
2	INGRASSATORE 1/4" GREASE NIPPLE 1/4"	A93.115018
3	MANOMETRO 0-400 BAR PRESSURE GAUGE 0-400 BAR	46.600.0
4	BLOCCHETTO 4 VIE CROSS BLOCK	01.160.3

BLOCK FOR ADJUSTABLE AND FIXED PUMPING ELEMENT

GENERAL FEATURES

This block is mounted in the delivery (have to be connected to the pumping element by mean of an hose) and permits to see the operation pressure and to fill the system with a pneumatic pump.

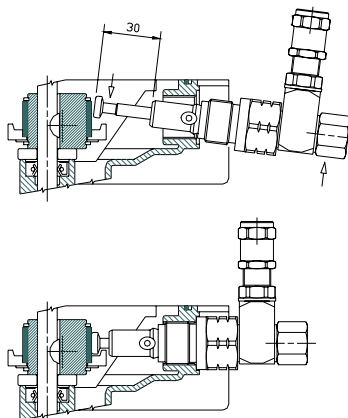
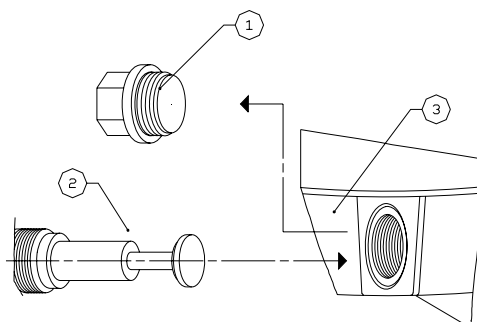


INSERIMENTO ELEMENTI POMPANTI

PER INSERIRE UN ULTERIORE GRUPPO POMPANTE È NECESSARIO RIMUOVERE IL TAPPO DI CHIUSURA (1) E AVVITARE L'ELEMENTO POMPANTE (2) NEL CORPO POMPA (3).
LA COPPIA DI SERRAGGIO PER IL GRUPPO POMPANTE E IL TAPPO DI CHIUSURA NON DEVE ESSERE SUPERIORE A 25-30 NEWTON PER M.

MOUNTING OF PUMP ELEMENTS

TWO SEALING PLUGS (A51.096026) LOCATED IN THE PUMP BODY ALLOW EASY INSTALLATION OF ADDITIONAL PUMPING ELEMENTS. SIMPLY REMOVE THE SEALING PLUG (1, SEE FIGURE 1) AND THREAD THE PUMPING ELEMENT (2) INTO THE PUMP BODY (3).
THE TORQUE WRENCH SETTING FOR THE SEALING PLUG AND THE PUMPING ELEMENT HAVE NOT TO BE MORE THAN 25-30 NEWTON PER M.



VALVOLA DI MASSIMA PRESSIONE
A68.075011

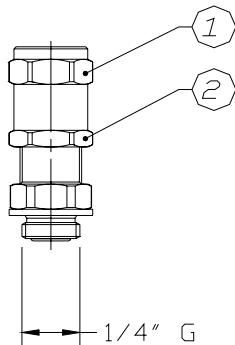
REGOLAZIONE DELLA VALVOLA DI MASSIMA PRESSIONE

Ogni elemento pompante incorpora una valvola di massima pressione per proteggere il sistema contro sovrappressioni. In relazione alla richiesta del sistema la regolazione viene eseguita allentando il controdado (2) e svitando il dado cieco (1) in senso orario per aumentare la pressione (regolabile da 60 a 400 bar) e in senso antiorario per diminuirli.

RELIEF VALVE
A68.075011

ADJUSTING THE RELIEF VALVE

Each pumping element incorporates an adjustable relief valve to protect against overpressure. The relief setting can be adjusted by loosening the locking nut (2) and turning the setscrew (1) clockwise to increase the relief pressure (adjustable from 60 to 400 bar) and counter clockwise to decrease the relief pressure, as required by the system application.





ACCESSORI

PULSANTE COMPLETO DI LAMPADA SPIA

CODICE 49.057.0

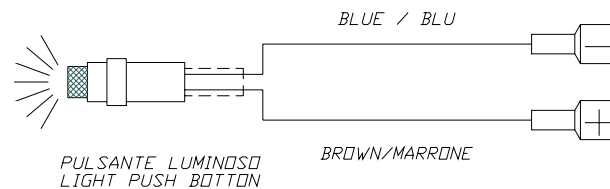
IL pulsante completo di lampada spia per la raccolta del segnale d'allarme è alloggiato nel quadro generale della macchina. Oltre alla funzione di reset e di visualizzare l'allarme (lampeggio veloce) permette l'esecuzione di extra cicli.

ACCESSORIES

ILLUMINATED PUSH BUTTON

CODE 49.057.0

The illuminated push button switch could be installed in the machine instrument panel. He is used to reset, for intermediate lubrication or for fault signal (fast flashing).

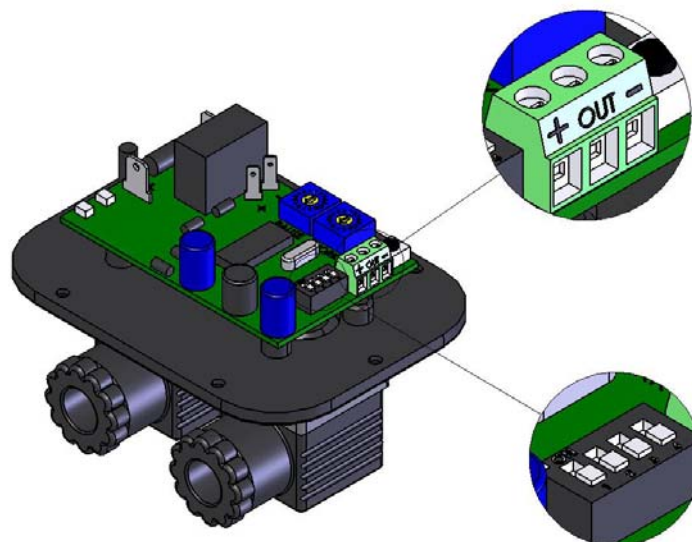


TIMER ILC CAR-3

ELETTROPOMPE PER GRASSO MODELLO
PEG-1N, PEG-2N, PEG-4N AND PEG-8N
24/12 V DC
CODICE 90.999.0

ILC CAR-3 TIMER

ELECTRIC GREASE PUMPS MODEL
PEG-1N, PEG-2N, PEG-4N AND PEG-8N
24/12 V DC
CODE 90.999.0



DISTRIBUTORI PROGRESSIVI

SEQUENZA DI EROGAZIONE DEL LUBRIFICANTE

Il pistone iniziale eroga il lubrificante nelle uscite corrispondenti al pistone finale.

Il pistone finale eroga il lubrificante nelle uscite corrispondenti al pistone centrale o, se più di uno, nelle uscite corrispondenti al pistone intermedio più vicino.

Il pistone intermedio eroga il lubrificante nelle uscite corrispondenti al pistone iniziale.

I pistoni dosatori dei distributori progressivi DPM e DPA non erogano il lubrificante prestabilito nell'uscita corrispondente ma in base ad una determinata sequenza di circuito.

PROGRESSIVE DIVIDERS

SEQUENCE OF LUBRICANT OUTLETS

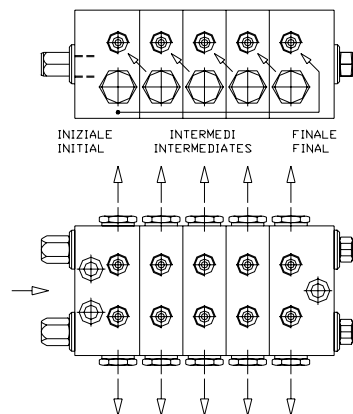
The initial piston delivers the lubricant to the outlets of the final piston.

The final piston delivers the lubricant to the outlets of the intermediate piston or, if there is more than 3 pistons, to the outlets of the more near intermediate piston.

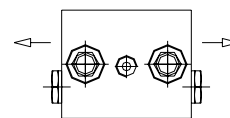
The intermediate piston delivers the lubricant to the outlets of the initial piston.

The dosing pistons of single line progressive dividers DPM and DPA does not delivery the predetermined discharge from the outlet belonging to the same outlet but they act on the basis of a circuit sequence.

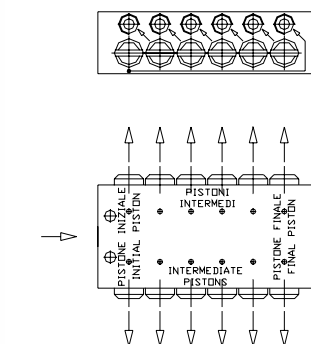
CIRCUITO DPA



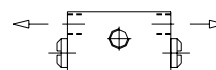
DPA WORKING



CIRCUITO DPM



DPM WORKING



DISTRIBUTORI PROGRESSIVI A SETTORI TIPO DPA

DPA SECTOR PROGRESSIVE DIVIDERS



CARATTERISTICHE

FEATURES

PORTATA/CORSA PER SINGOLA USCITA	0.05 CC - 0.10 CC - 0.15 CC - 0.20 CC - 0.30 CC - 0.40 CC - 0.50 CC	DISCHARGE /STROKE FOR EACH OUTLET	0.05 CC - 0.10 CC - 0.15 CC - 0.20 CC - 0.30 CC - 0.40 CC - 0.50 CC
NUMERO ELEMENTI DOSATORI	DA 3 A 12	NUMBER ELEMENTS	FROM 3 TO 12
PRESSIONE D'ESERCIZIO	DA 15 BAR A 300 BAR	OPERATING PRESSURE	FROM 15 BAR TO 300 BAR
TEMPERATURA D'ESERCIZIO	DA -30° C A +100° C	OPERATING TEMPERATURE	FROM -30° C TO +100° C
MATERIALE DISTRIBUTORE	ACCIAIO ZINCATO	BODY DISTRIBUTOR	GALVANIZED STEEL
N°. CICLI AL MINUTO	MASSIMO 300	N°. CYCLES/MINUTE	MAXIMUM 300
INGRESSO	M10X1	INLET	M10X1
MANDATE	M10X1	OUTLETS	M10X1
VITI DI FISSAGGIO	M6X50	MOUNTING SCREWS	M6X50
LUBRIFICANTI	OLII MIN. 15 cSt - GRASSI MAX. NLGI 2	LUBRICANTS	MINERAL OIL MIN . 15 cSt - GREASE MAX. NLGI 2
ELEMENTI DI CONTROLLO	VISIVI ED ELETTRICI PER SEGNALAZIONE DI CICLO E DI SOVRAPRESSIONE	CONTROL ELEMENTS	VISUAL AND ELECTRIC FOR CYCLE AND OVERPRESSURE INDICATION
LINEE PRINCIPALI	TUBAZIONI Ø 10-8-6	MAIN LINES	TUBE Ø 10-8-6
LINEE SECONDARIE	TUBAZIONI Ø 8-6-4	SECONDARY LINES	TUBE Ø 8-6-4



DISTRIBUTORI PROGRESSIVI A SETTORI TIPO DPA

DPA SECTOR PROGRESSIVE DIVIDERS

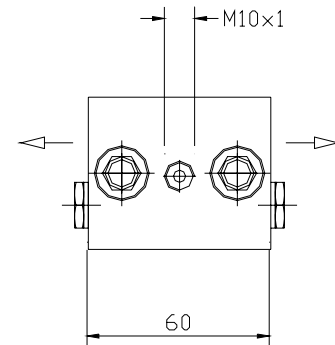
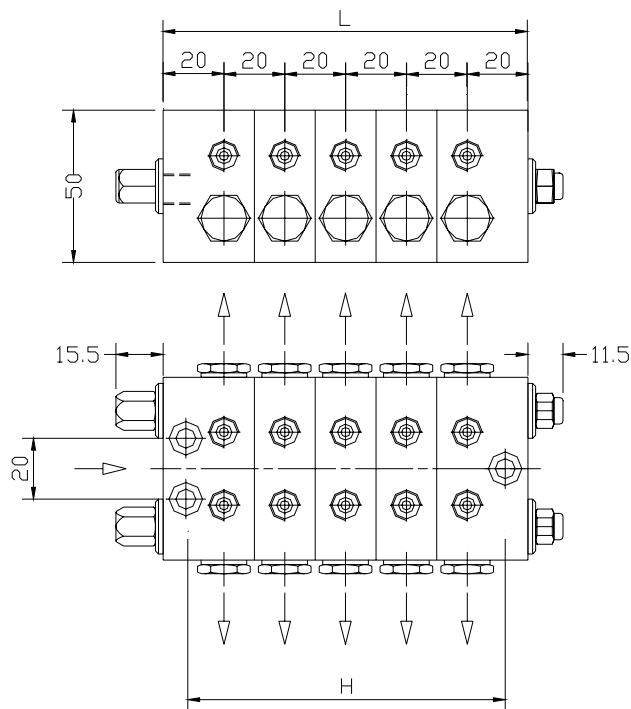
CODICI DI ORDINAZIONE

CODES FOR ORDER

CODICE CODE	NUMERO DI PISTONI PISTON NUMBERS	H	L
02.800.3	3	65	80
02.800.4	4	85	100
02.800.5	5	105	120
02.800.6	6	125	140
02.800.7	7	145	160
02.800.8	8	165	180
02.800.9	9	185	200
02.801.0	10	205	220
02.801.1	11	225	240
02.801.2	12	245	260

DIMENSIONI D'INGOMBRO

OVERALL DIMENSION



DISTRIBUTORI PROGRESSIVI A SETTORI TIPO DPA

ELEMENTI SINGOLI

Gli elementi dei distributori progressivi serie DPA sono predisposti per alimentare 1 o 2 uscite. Quando il grano di separazione è inserito (vedi Fig. 1) l'erogazione singola avviene in ambedue le uscite previste. Con il grano non inserito (vedi Fig. 2) l'erogazione, in doppia quantità, avviene in una qualunque delle 4 uscite disponibili. Nel caso si renda necessario chiudere un'uscita che si sarebbe pensato di utilizzare estrarre, oltre al grano separatore, anche la sfera ponendo attenzione ad inserire il tappo di chiusura nell'uscita non più utilizzata. Normalmente gli elementi sono forniti con il grano separatore inserito e le due uscite laterali aperte.

CODICI DI ORDINAZIONE ELEMENTI SINGOLI CON DUE USCITE

PORTATA <i>DISCHARGE</i>	ELEMENTO INIZIALE <i>INLET VALVE SECTION</i>	ELEMENTO INTERMEDIO <i>VALVE SECTION</i>	ELEMENTO FINALE <i>END VALVE SECTION</i>
0.05 CC	02.810.1	02.811.1	02.812.1
0.10 CC	02.810.2	02.811.2	02.812.2
0.15 CC	02.810.3	02.811.3	02.812.3
0.20 CC	02.810.4	02.811.4	02.812.4
0.30 CC	02.810.5	02.811.5	02.812.5
0.40 CC	02.810.6	02.811.6	02.812.6
0.50 CC	02.810.7	02.811.7	02.812.7

DPA SECTOR PROGRESSIVE DIVIDERS

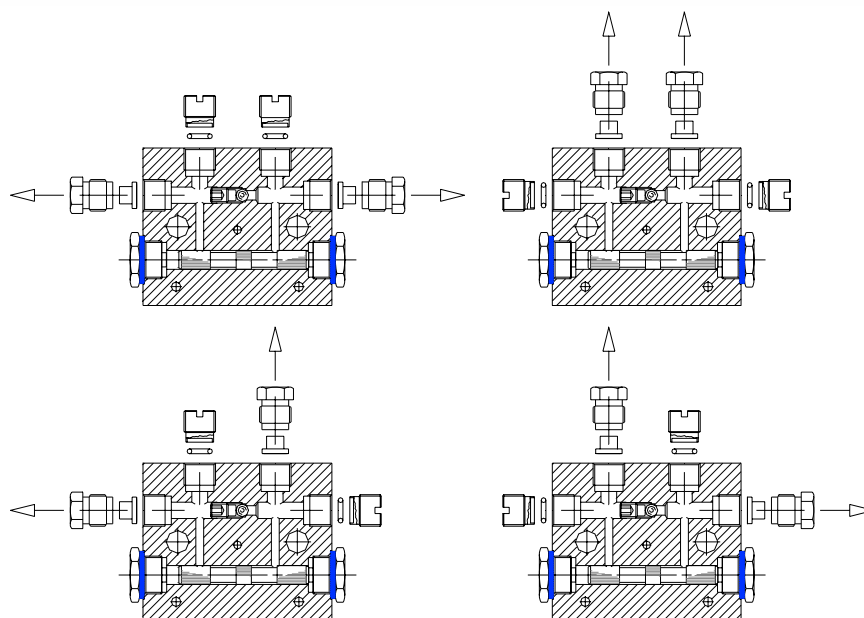
SINGLE SECTIONS

Each piston of the DPA divider is arranged in order to feed 1 or 2 outlets. When the separation dowel is inserted (see Fig. 1), the discharge is carried out in both sides. When the dowel is not inserted (see Fig. 2), the double discharge is carried out in one of the four available outlets. If is necessary to use one outlet extract the sphere, besides the separation dowel and insert a plug in the outlet no more used. Normally the DPA dividers are supplied with the separation dowel inserted and the two outlets open.

CODES FOR ORDER SECTORS WITH TWO OUTLETS

ESEMPI DI UTILIZZO DELLE DUE USCITE IN ELEMENTI CON PORTATA SINGOLA

HOW CAN BE USED THE 2 OUTLETS FOR THE VALVE SECTION



**DISTRIBUTORI PROGRESSIVI A SETTORI TIPO DPA
CON ASTINA VISIVA**

**DPA SECTOR PROGRESSIVE DIVIDERS WITH VISUAL
INDICATOR**

DESCRIZIONE

Le astine visive di controllo permettono di visualizzare lo spostamento dei pistoni ed il conseguente corretto funzionamento di tutto l'impianto. Normalmente sono poste sul distributore principale (**master**) ma non potendo segnalare eventuali rotture nelle tubazioni secondarie consigliamo di installarle in uno o, quando possibile, in tutti i distributori secondari. Il movimento dell'astina è reso possibile dallo spostamento del pistone dosatore a cui è applicata l'astina. La forma costruttiva del particolare permette il suo utilizzo in impianti funzionanti ad intermittenza dove se necessario è possibile effettuare più cicli, ma non possono essere utilizzati in impianti con funzionamento continuo. Nel caso si renda necessario modificare, in un secondo tempo, il controllo da visivo ad elettrico è sufficiente applicare al corpo dell'indicatore visivo la custodia del micro di controllo perché il meccanismo d'azionamento è identico per entrambi.

DESCRIPTION

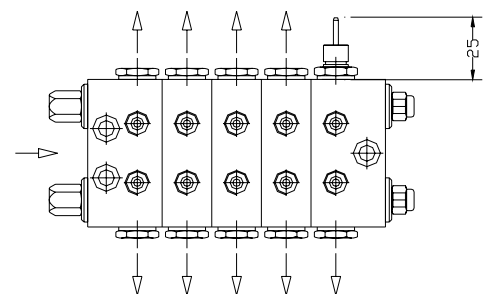
The visual indicator provides a means of monitoring lube flow through the system (a stem cycles in and out when lubricant is flowing). Movement of the stem is caused by the piston (the two are pinned together) so that when the piston, and thus the entire divider, cycles once, the stem moves in and out once. The visual indicator cannot be used for continuous movement.

Supplementary devices (such as switches) are operated by the stem and can be installed on the body of the visual indicator.

**CODICI DI ORDINAZIONE DISTRIBUTORI PROGRESSIVI COMPLETI
DI ASTINA VISIVA**

**CODES FOR ORDER PROGRESSIVE DIVIDERS COMPLETE WITH
VISUAL INDICATOR**

CODICE CODE	NUMERO DI PISTONI PISTON NUMBERS
02.870.3	3
02.870.4	4
02.870.5	5
02.870.6	6
02.870.7	7
02.870.8	8
02.870.9	9
02.871.0	10
02.871.1	11
02.871.2	12



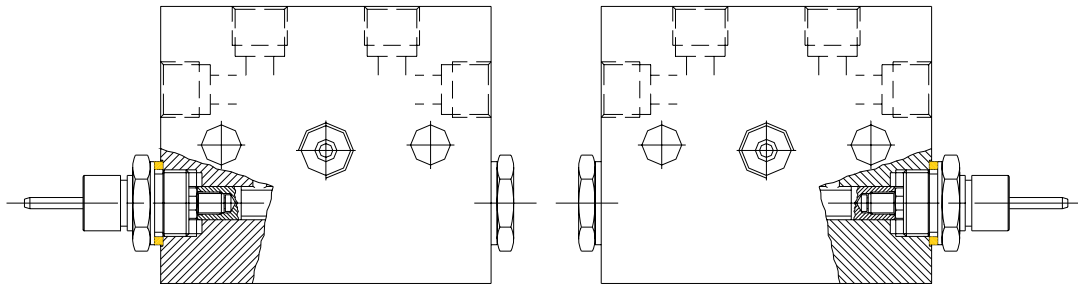
**DISTRIBUTORI PROGRESSIVI A SETTORI TIPO DPA CON
ASTINA VISIVA**

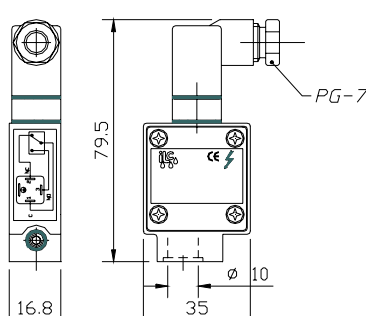
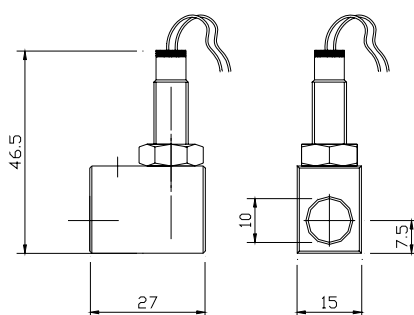
**DPA SECTOR PROGRESSIVE DIVIDERS WITH VISUAL
INDICATOR**

**CODICI PER ORDINARE ELEMENTI COMPLETI DI ASTINA VISIVA -
DUE USCITE**

**CODES TO ORDER SINGLE SECTORS WITH VISUAL INDICATOR – TWO
OUTLETS**

PORTATA <i>DISCHARGE</i>	ELEMENTO INIZIALE <i>INLET VALVE SECTION</i>	ELEMENTO INTERMEDIO <i>VALVE SECTION</i>	ELEMENTO FINALE <i>END VALVE SECTION</i>
0.10 CC	02.819.8	02.820.8	02.821.8
0.15 CC	02.819.9	02.820.9	02.821.9
0.20 CC	02.820.0	02.821.0	02.822.0
0.30 CC	02.820.1	02.821.1	02.822.1
0.40 CC	02.820.2	02.821.2	02.822.2
0.50 CC	02.820.3	02.821.3	02.822.3



SUL CORPO DELL'ASTINA VISIVA E POSSIBILE INSTALLARE CONTROLLI (COME FINE CORSA O SENSORI INDUTTIVI) CHE SONO AZIONATI DALL'ASTINA PER CONTROLLARE EVENTUALI DIFETTI.		SUPPLEMENTARY DEVICE (SUCH AS MICRO SWITCH OR INDUCTIVE SENSOR) ARE OPERATED BY THE STEM AND CAN BE INSTALLED ON THE BODY OF VISUAL INDICATOR TO CHECK FAULT.	
MICRO DI FINE CICLO	MICRO SWITCH	SENSORE INDUTTIVO PNP "NA"	INDUCTIVE SENSOR PNP "NO"
49.050.0		49.052.0	
			



DISTRIBUTORI PROGRESSIVI A SETTORI TIPO DPA

DPA SECTOR PROGRESSIVE DIVIDERS

UTILIZZO USCITE

Ogni pistone del distributore è predisposto per alimentare 1 o 2 uscite. Quando il grano separatore è inserito (**Fig.1**) l'erogazione del lubrificante avviene in ambedue le uscite laterali. Quando il grano non è inserito (**Fig.2**) l'erogazione del lubrificante avviene in una sola uscita con una portata doppia. Nel caso si renda necessario chiudere un'uscita che si pensava di utilizzare, estrarre oltre al grano (UNI5925-M5x8) anche la sfera (A92.089002), ponendo attenzione ad inserire il tappo di chiusura (A73.087010 + A92.127006) nell'uscita non più utilizzata, la medesima procedura è valida anche nel caso contrario dove si rende necessario ridurre il numero delle uscite, bisognerà quindi estrarre il tappo di chiusura ed in serie il grano separatore con la relativa sfera. Normalmente i distributori sono forniti con il grano separatore inserito e le due uscite laterali aperte.

IMPORTANTE: NON E' POSSIBILE CHIUDERE AMBEDUE LE USCITE RELATIVE AD UN SOLO PISTONE. TUTTE LE OPERAZIONI SOPRAINDICATE DEVONO ESSERE EFFETTUATE IN UN AMBIENTE PERFETTAMENTE PULITO.

OUTLETS USE

Each divider piston is arranged in order to feed 1 or 2 outlets. When the separation dowel is inserted (see Fig.1), the discharge is carried out in both sides. When the dowel is not inserted (see Fig. 2), the double discharge is carried out in one of the two available outlets. If it is necessary to use one outlet extract the sphere (A92.089002), besides the separation dowel (UNI5925-M5x8) and insert a plug (A73.087010 + A92.127006) in the outlet no more used. The dividers are supplied with the separation dowel inserted and the two outlets open as standard.

IMPORTANT: IT IS NOT POSSIBLE TO CLOSE BOTH THE OUTLETS OF A SAME PISTON. ALL THE WORK HAVE TO BE MADE IN A CLEAN ENVIRONMENT

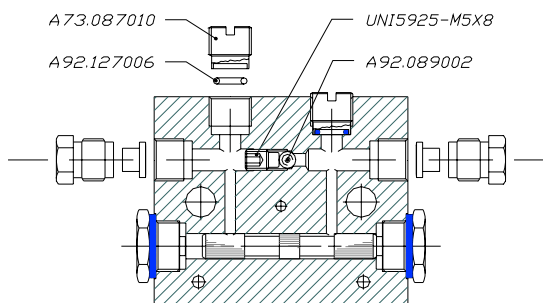


FIG.1

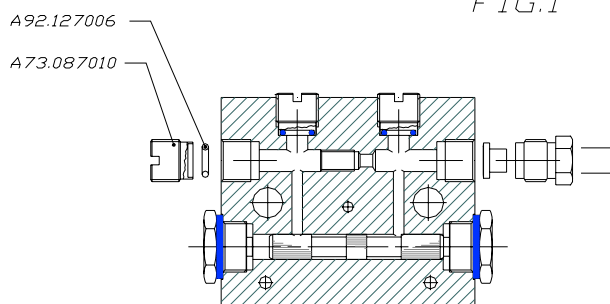


FIG.2



DISTRIBUTORI PROGRESSIVI A SETTORI TIPO DPA

DPA SECTOR PROGRESSIVE DIVIDERS

GIUNZIONI A PONTE

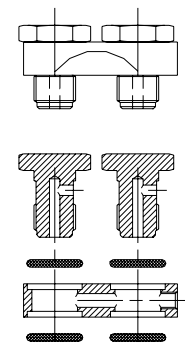
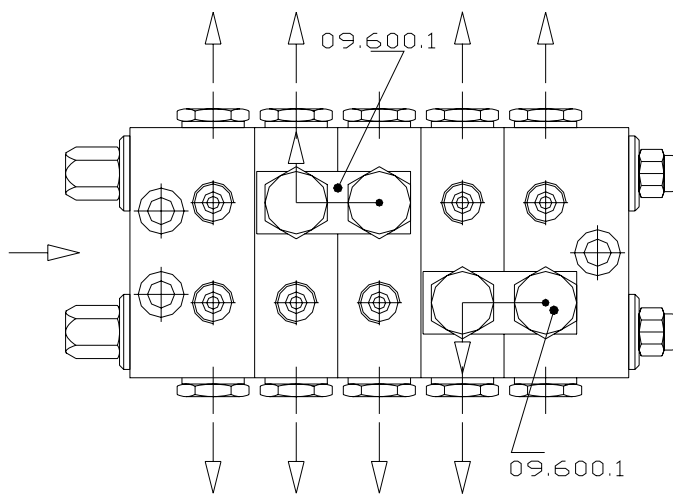
BRIDGE CONNECTORS

CODICE 09.600.1

CODE 09.600.1

Queste giunzioni di collegamento sono utilizzate quando si vuole convogliare in un'unica uscita il lubrificante erogato da più mandate.

When it is necessary to have more discharge for one point is possible to connect with a bridge two outlets.



DISTRIBUTORI PROGRESSIVI A SETTORI TIPO DPA
TIRANTI PER UNIONI SEGMENTI

DPA SECTOR PROGRESSIVE DIVIDERS
TIE-RODS TO CONNECT SECTORS

**esempio:
COME ORDINARE I TIRANTI
PER ASSEMBLARE UN DPA-4
(4 sezioni)**

n. 2 cod. 08.301.2
n. 4 cod. A73.105002
n. 2 cod. UNI7473-M07

**example:
HOW TO ORDER TIE-RODS
TO ASSEMBLY A DPA-4
(4 sections)**

n. 2 cod. 08.301.2
n. 4 cod. A73.105002
n. 2 cod. UNI7473-M07



**CODICI PER ORDINAZIONE TIRANTI
CODES FOR ORDER TIE-RODS**

N° ELEMENTI N° OF ELEMENTS	A MM	CODICE CODE
3	94	08.301.1
4	114	08.301.2
5	134	08.301.3
6	154	08.301.4
7	174	08.301.5
8	194	08.301.6
9	214	08.301.7
10	234	08.301.8
11	256	08.301.9
12	276	08.302.0

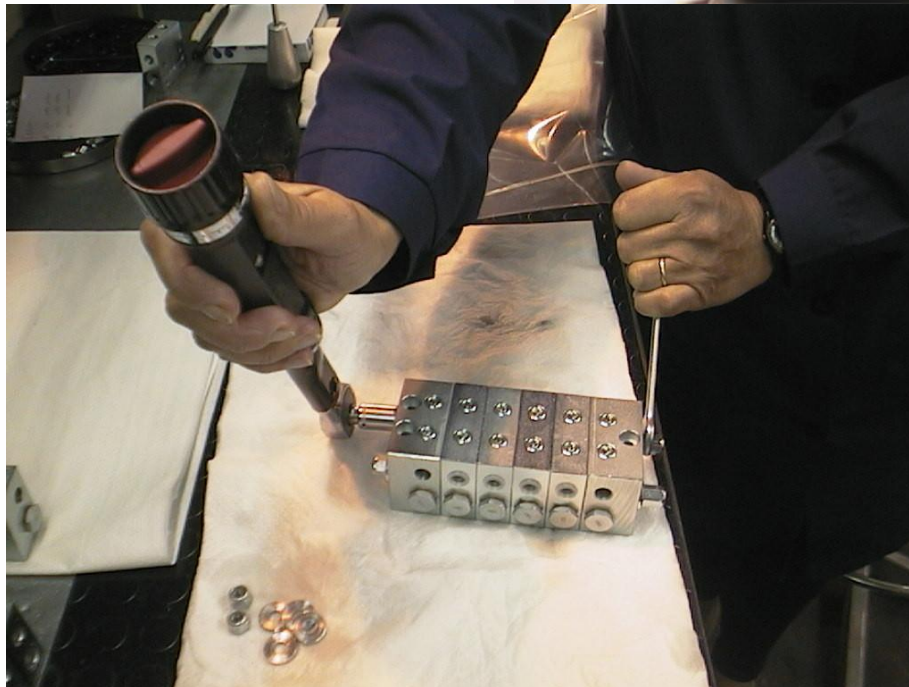


ISTRUZIONE PER ASSEMBLARE GLI ELEMENTI DEI PROGRESSIVI DPA

INSTRUCTION TO ASSEMBLE THE DPA PROGRESSIVE SECTORS

*DEVE ESSERE USATA UNA CHIAVE DINAMOMETRICA REGOLATA A
12 N x m*

HAVE TO BE USED A DYNAMOMETRIC WRENCH SET AT 12 N x m



*UNA MAGGIORE FORZA POTRA' OVALIZZARE IL FORO DOVE SI
MUOVE IL PISTONE CON CONSEGUENTE BLOCCAGGIO DELLO
STESSO*

*A BIGGER STRENGTH CAN OVALIZE THE HOLE WHERE THE PISTON
IS MOVING. THE RESULT WILL BE THE PISTON WILL BE LOCKED*



DISTRIBUTORI PROGRESSIVI MONOBLOCCO TIPO DPM

DPM BLOCK-TYPE DESIGN PROGRESSIVE DIVIDERS



CARATTERISTICHE

FEATURES

PORTATA/CORSA PER SINGOLA USCITA	0.10 CC - 0.15 CC - 0.20 CC	DISCHARGE /STROKE FOR EACH OUTLET	0.10 CC - 0.15 CC - 0.20 CC
NUMERO ELEMENTI DOSATORI	DA 3 A 10	NUMBER ELEMENTS	FROM 3 TO 10
PRESSIONE D'ESERCIZIO	DA 15 BAR A 250 BAR	OPERATING PRESSURE	FROM 15 BAR TO 250 BAR
TEMPERATURA D'ESERCIZIO	DA -30° C A +100° C	OPERATING TEMPERATURE	FROM -30° C TO +100° C
MATERIALE DISTRIBUTORE	ACCIAIO ZINCATO	BODY DISTRIBUTOR	GALVANIZED STEEL
N°. CICLI AL MINUTO	MASSIMO 250	N°.CYCLES/MINUTE	MAXIMUM 250
INGRESSO	1/8"	INLET	1/8"
MANDATE	M10X1	OUTLETS	M10X1
VITI DI FISSAGGIO	M5X40	MOUNTING SCREWS	M5X40
LUBRIFICANTI	OLII MIN. 15 cSt - GRASSI MAX. NLGI 2	LUBRICANTS	MINERAL OIL MIN. 15 cSt - GREASE MAX. NLGI 2
ELEMENTI DI CONTROLLO	VISIVI ED ELETTRICI PER SEGNALAZIONE DI CICLO E DI SOVRAPRESSIONE	CONTROL ELEMENTS	VISUAL AND ELECTRIC FOR CYCLE AND OVERPRESSURE INDICATION
LINEE PRINCIPALI	TUBAZIONI Ø 10-8-6	MAIN LINES	TUBE Ø 10-8-6
LINEE SECONDARIE	TUBAZIONI Ø 6-4	SECONDARY LINES	TUBE Ø 6-4



DISTRIBUTORI PROGRESSIVI MONOBLOCCO TIPO DPM

DPM BLOCK-TYPE DESIGN PROGRESSIVE DIVIDERS

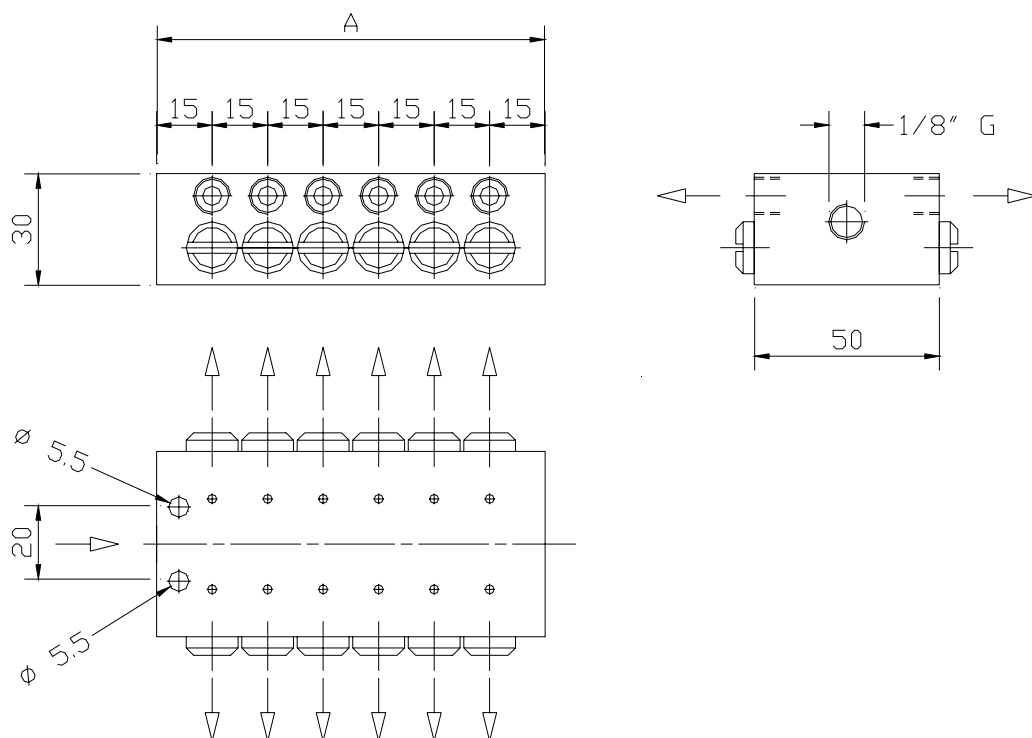
CODICI DI ORDINAZIONE

CODES FOR ORDER

CODICE CODE	NUMERO DI PISTONI PISTON NUMBERS	A
02.880.3	3	60
02.880.4	4	75
02.880.5	5	90
02.880.6	6	105
02.880.7	7	120
02.880.8	8	135
02.880.9	9	150
02.881.0	10	165
A RICHIESTA SONO DISPONIBILI IN AISI 304		AISI 304 AVAILABLE ON REQUEST

DIMENSIONI D'INGOMBRO

OVERALL DIMENSION



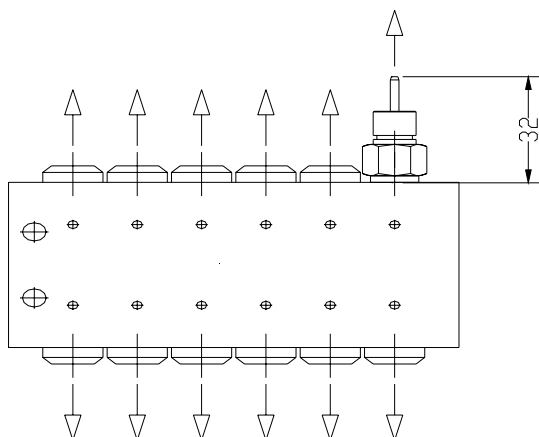
DISTRIBUTORI PROGRESSIVI MONOBLOCCO TIPO DPM
COMPLETI DI ASTINA VISIVA

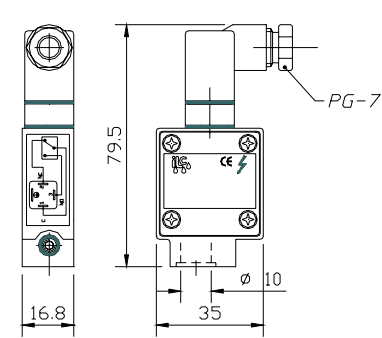
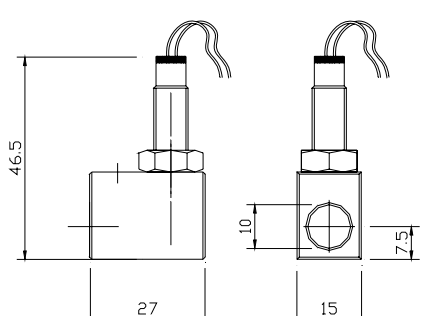
*DPM BLOCK-TYPE DESIGN PROGRESSIVE DIVIDERS
COMPLETE WITH VISUAL INDICATOR*

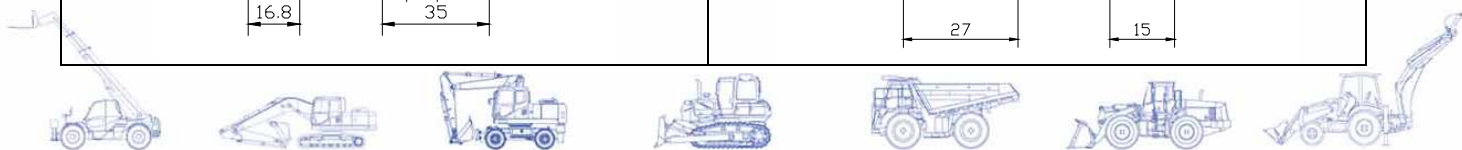
CODICI DI ORDINAZIONE DISTRIBUTORI COMPLETI DI ASTINA
VISIVA

*CODES FOR ORDER DISTRIBUTORS COMPLETE WITH VISUAL
INDICATOR*

CODICE <i>CODE</i>	NUMERO DI PISTONI <i>PISTON NUMBERS</i>	CODICE <i>CODE</i>	NUMERO DI PISTONI <i>PISTON NUMBERS</i>
02.881.3	3	02.881.7	7
02.881.4	4	02.881.8	8
02.881.5	5	02.881.9	9
02.881.6	6	02.882.0	10
A RICHIESTA SONO DISPONIBILI IN AISI 304		AISI 304 AVAILABLE ON REQUEST	

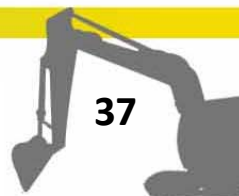
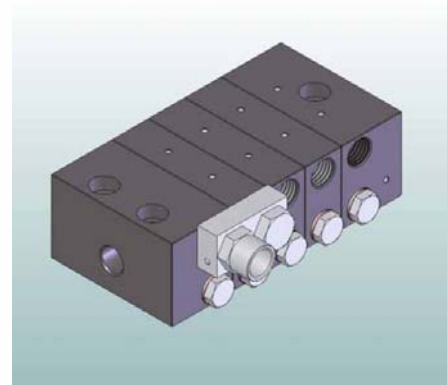
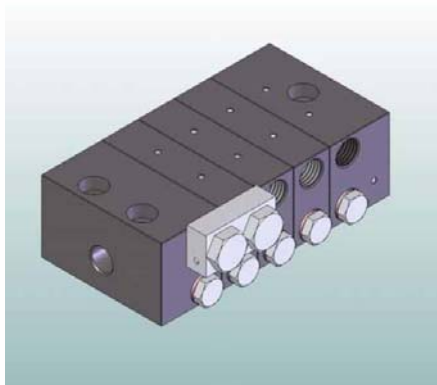
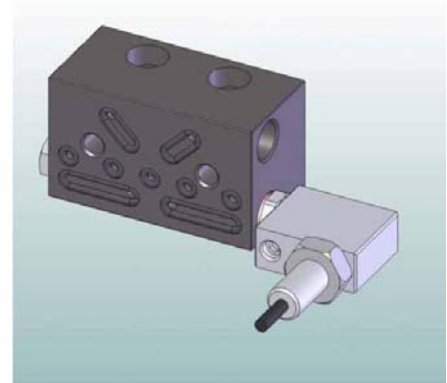
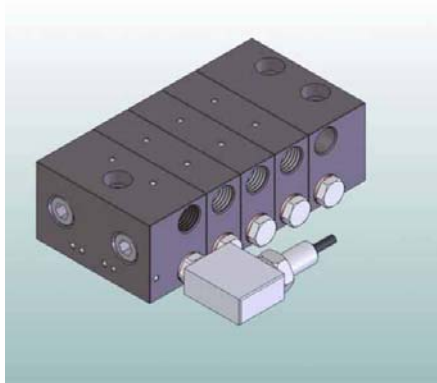
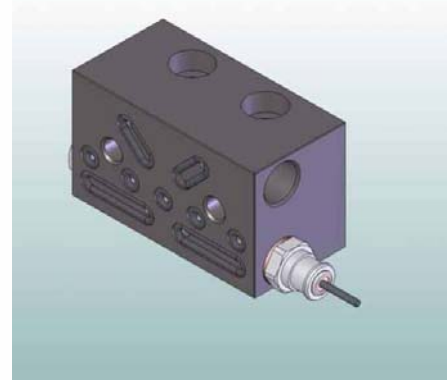
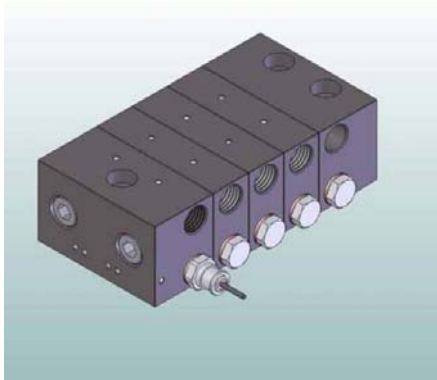


SUL CORPO DELL'ASTINA VISIVA E POSSIBILE INSTALLARE CONTROLLI (COME FINE CORSA O SENSORI INDUTTIVI) CHE SONO AZIONATI DALL'ASTINA PER CONTROLLARE EVENTUALI DIFETTI.		<i>SUPPLEMENTARY DEVICE (SUCH AS MICRO SWITCH OR INDUCTIVE SENSOR) ARE OPERATED BY THE STEM AND CAN BE INSTALLED ON THE BODY OF VISUAL INDICATOR TO CHECK FAULT.</i>	
MICRO DI FINE CICLO	<i>MICRO SWITCH</i>	SENSORE INDUTTIVO PNP "NA"	<i>INDUCTIVE SENSOR PNP "NO"</i>
49.050.0		49.052.0	
			



DISTRIBUTORI PROGRESSIVI DPX

DPX PROGRESSIVE DIVIDERS





DISTRIBUTORI PROGRESSIVI DPX

DESCRIZIONE

Ilcolube è il sistema di lubrificazione che identifica la distribuzione ed il dosaggio del lubrificante con un movimento progressivo di pistoni, pilotati uno dall'altro in una successione interdipendente ottenuta mediante un unico flusso d'alimentazione. Questo sistema è altamente qualificato per dosare olio e grasso ad uno o più gruppi di supporti. Ogni pistone è in serie a chi lo precede oppure a chi lo segue ed il mancato funzionamento di uno di essi provoca l'arresto della successione e quindi il blocco del sistema. Detto blocco si verifica anche quando si ha una ostruzione esterna o si chiude un'uscita che non si ritiene di utilizzare. L'applicazione di un solo elemento dotato di controllo visivo o elettrico è sufficiente per un efficace e completo controllo di tutta la distribuzione. Negli impianti a perdita, funzionanti ad intermittenza, la portata della pompa è determinata dalla somma delle portate degli elementi dosatori. In impianti a circolazione la quantità erogabile, nell'unità di tempo, è meno rigorosa ponendo però attenzione a non eccedere generando sovrappressioni ingiustificate per le pompe ed i componenti e dannose per i controlli. La portata della pompa è frazionabile ponendo in cascata blocchi di dosatori. Un blocco denominato master può alimentare da una, o riunendo più uscite, un altro blocco e da questo ancora un'altro. Teoricamente è possibile proseguire ma, per motivi di comprimibilità e aerazione dei lubrificanti, si consiglia di non superare due cascate dopo il master in quanto andando oltre si possono verificare irregolarità soprattutto utilizzando grassi a basso indice di penetrazione e minime portate.

PRINCIPALI VANTAGGI DERIVATI DALL'UTILIZZO DEL SISTEMA PROGRESSIVO ILCOLUBE

- GARANZIA ASSOLUTA DI INVIO DEL LUBRIFICANTE NELLA QUANTITA' PRESTABILITA
- PREDISPOSIZIONE ALL'UTILIZZO IN IMPIANTI DOVE E' RICHIESTO IL CONTROLLO DEL FUNZIONAMENTO
- SICUREZZA ASSOLUTA DI DURATA NEL TEMPO MEDIANTE UN'ACCURATA SCELTA DEI MATERIALI ED UN TOTALE CONTROLLO DELLE LAVORAZIONI
- POSSIBILITA' DI VERIFICA DEL FUNZIONAMENTO UTILIZZANDO ELEMENTI DI CONTROLLO VISIVI ED ELETTRICI
- VASTA POSSIBILITA' DI SCELTA DA PARTE DEL PROGETTISTA NELLA GAMMA DEI DISTRIBUTORI E DELLE PORTATE A DISPOSIZIONE

DPX PROGRESSIVE DIVIDERS

DESCRIPTION

Ilcolube is the lubrication system which identifies distribution and dosing with a progressive movement of pistons that are controlled one by the other in an interdependent sequence. This is obtained by only one delivery flow. This system is highly qualified for dosing oil and grease to one or more journals or bearing. Each piston is in series with the component before or the one after it and therefore malfunctioning of one of these causes stopping of the sequence and consequently inhibiting of the system. This inhibition occurs also during any external clogging or when outlet not being utilized anymore might be plugged. The application of only one component, which is provided with visual or electrical control, is sufficient for an efficient and complete checking of the entire distribution. In system with off-flowing oil, which operates intermittently, the pump discharge is determined by the sum of the deliveries of all dosing elements. In circulation system, the quantity of delivery during a certain time is less strict. However in this case any overpressure, which is not justified for the pumps and components, shall be avoided. The rate of flow for the pump is fractionable when the doser blocks are arranged in cascade. Through a doser block, the so-called master, it is possible to supply another block of dosers by uniting one or more outlets and from there another and from there another. Theoretically this may be continued infinitely more, however for reasons of compressibility and aerations of lubricants, is not suitable to have more than two cascades after the master, since beyond this there might be irregular running especially with grease as lubricant or at minimum rates of flow.

PRINCIPAL ADVANTAGES FROM THE USE OF THE ILCOLUBE PROGRESSIVE SYSTEM

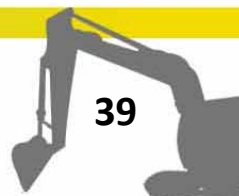
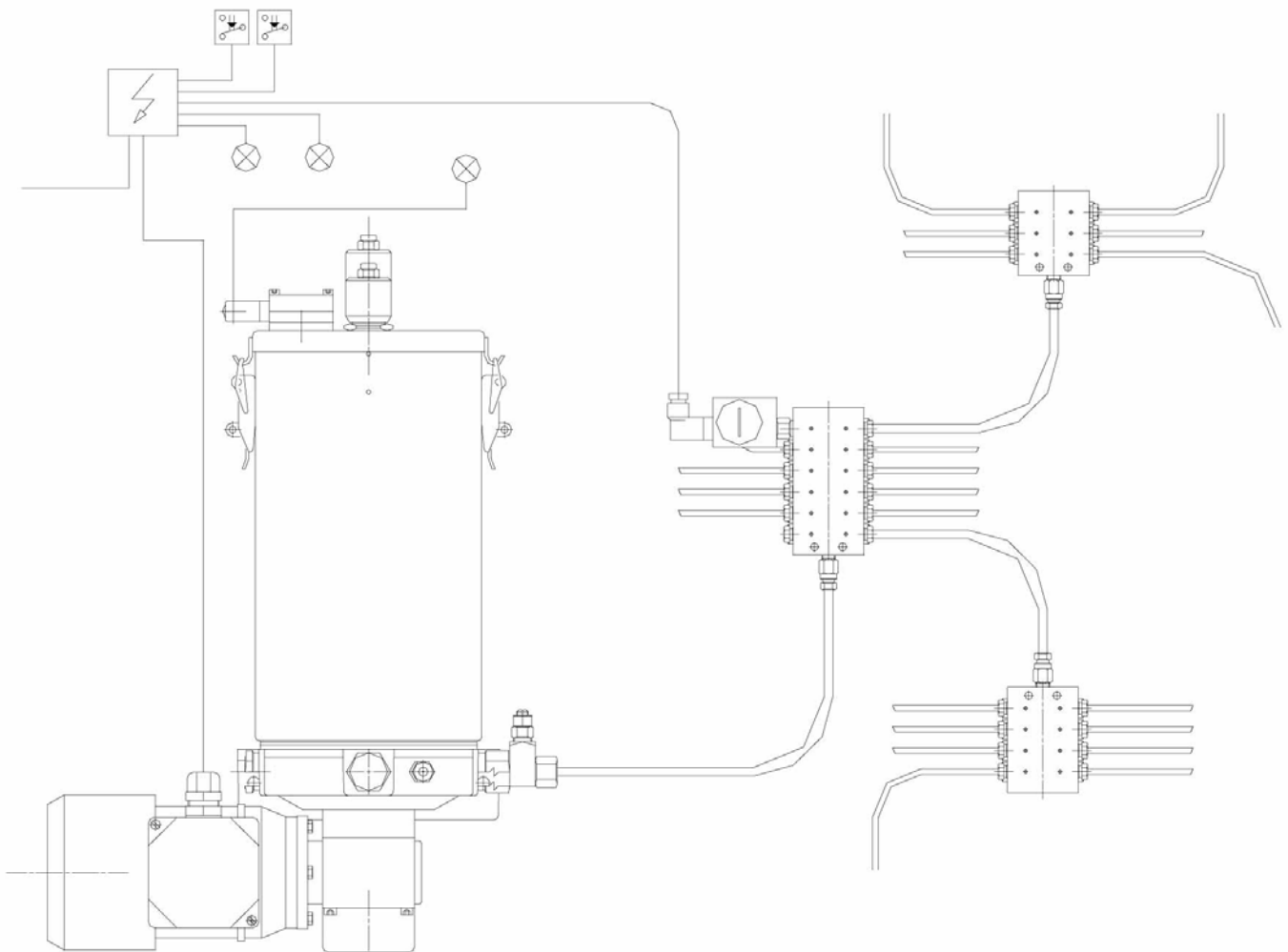
- GUARANTEES POSITIVE DISCHARGE OF MEASURED QUANTITY OF LUBRICANT
- DESIGNED FOR USE WITH A SYSTEM MONITORING FUNCTION
- LONG OPERATIONAL LIFE ASSURED BY CAREFUL SELECTION OF HIGH GRADE MATERIAL AND STRICT QUALITY CONTROL
- AVAILABLE WITH INDICATORS AND/OR CONTACT PLUGS GIVING CONFIRMATION OF OPERATION OR FAULT WARNING
- LARGE RANGE AND COMBINATION OF SIZES GIVES FLEXIBILITY TO THE SYSTEM DESIGNER





**IMPIANTO DI LUBRIFICAZIONE CENTRALIZZATO
SCHEMA CON DPX**

***CENTRALIZED LUBRICATION SYSTEM
DPX LAYOUT***





PRINCIPIO DI FUNZIONAMENTO

Il flusso di lubrificante in pressione (rosso) muove il pistone A verso sinistra permettendo l'erogazione (blu) dall'uscita 1

The pump pressure (red) on piston end A forces to discharge lubricant (blue) through outlet 1

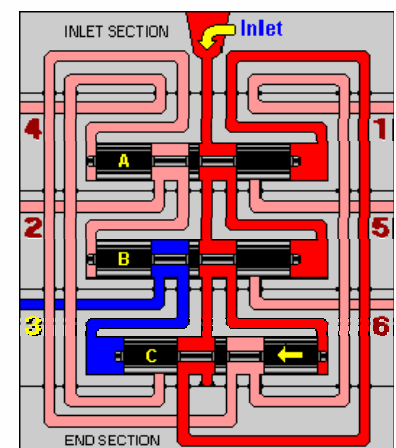
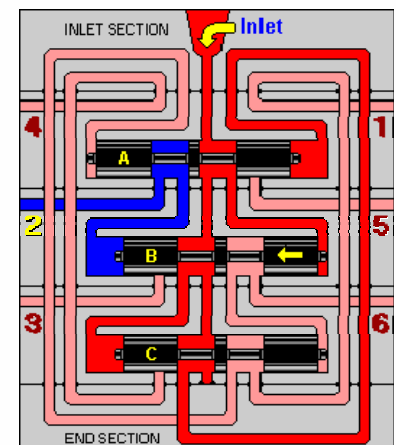
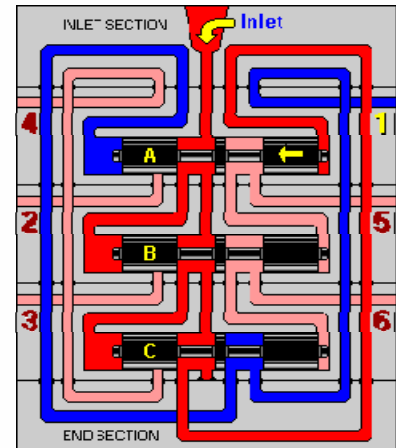
Quando il pistone A ha completato la sua corsa il flusso di lubrificante in pressione agisce sul pistone B. Il volume di lubrificante (blu) viene erogato dall'uscita 2

When piston A has completed its stroke the pump pressure (red) starts to act on piston B that makes its stroke and the volume of lubricant (blue) is discharged through outlet 2

Il pistone C inizia la sua corsa e il lubrificante viene erogato dall'uscita 3

Then piston C starts its stroke and discharge the quantity of lubricant through outlet 3

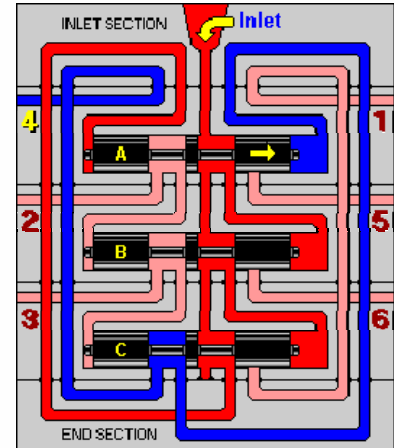
OPERATING SEQUENCE





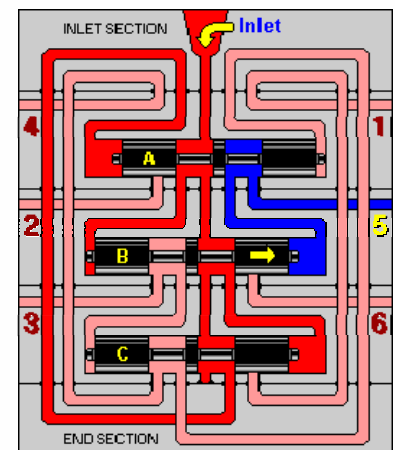
I pistoni ora si muoveranno nella direzione opposta partendo dal pistone A

The pistons will then move in the reverse direction, starting with piston A



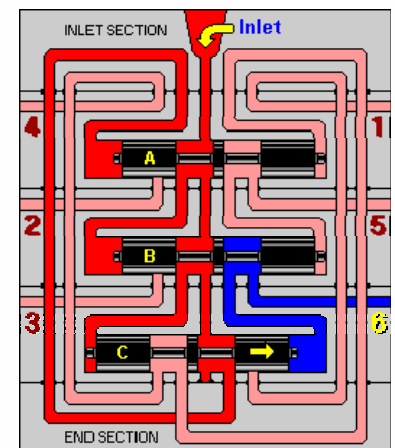
Un ciclo completo si ha quando tutti i pistoni hanno completato il movimento da destra a sinistra e da sinistra a destra

A full cycle is completed when all pistons have made a back-and-forward stroke



Il progressivo e' pronto per un nuovo ciclo

The progressive sequence is repeated in subsequent cycles



DISTRIBUTORI PROGRESSIVI DPX

DPX PROGRESSIVE DIVIDERS

UTILIZZO USCITE

OUTLETS USE

Ogni pistone del distributore è predisposto per alimentare 1 o 2 uscite. Quando il grano separatore è inserito (Fig.1) l'erogazione del lubrificante avviene in ambedue le uscite laterali. Quando il grano non è inserito (Fig.2) l'erogazione del lubrificante avviene in una sola uscita con una portata doppia. Nel caso si renda necessario chiudere un'uscita che si pensava di utilizzare, estrarre oltre al grano (UNI5925-M4X6) anche la sfera (A92.089024), ponendo attenzione ad inserire il tappo di chiusura (A73.087010 + A92.127006) nell'uscita non più utilizzata, la medesima procedura è valida anche nel caso contrario dove si rende necessario aumentare il numero delle uscite, bisognerà quindi estrarre il tappo di chiusura ed inserire il grano separatore con la relativa sfera. Normalmente i distributori sono forniti con il grano separatore inserito e le due uscite laterali aperte.

Each divider piston is arranged in order to feed 1 or 2 outlets. When the separation dowel is inserted (see Fig.1), the discharge is carried out in both sides. When the dowel is not inserted (see Fig. 2), the double discharge is carried out in one of the two available outlets. If it is necessary to use one outlet extract the sphere (A92.089005), besides the separation dowel (UNI5925-M4X6) and insert a plug (A73.087010 + A92.127006) in the outlet no more used. The dividers are supplied with the separation dowel inserted and the two outlets open as standard.

IMPORTANTE: NON É POSSIBILE CHIUDERE AMBEDUE LE USCITE RELATIVE AD UN SOLO PISTONE. TUTTE LE OPERAZIONI SOPRAINDICATE DEVONO ESSERE EFFETTUATE IN UN AMBIENTE PERFETTAMENTE PULITO.



IMPORTANT: IT IS NOT POSSIBLE TO CLOSE BOTH THE OUTLETS OF A SAME PISTONE. ALL THE WORK HAVE TO BE MADE IN A CLEAN ENVIRONMENT

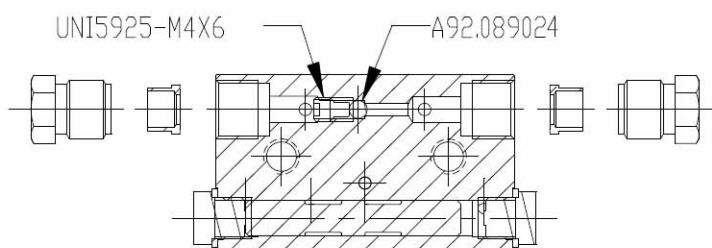


FIG. 1

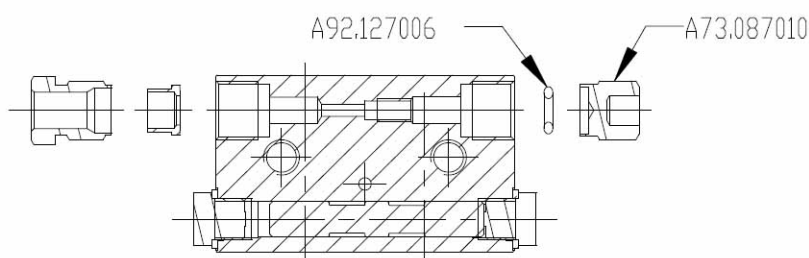
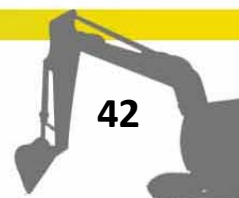


FIG. 2



DISTRIBUTORI PROGRESSIVI DPX

DPX PROGRESSIVE DIVIDERS

CARATTERISTICHE

FEATURES

PORTATA/CORSA PER SINGOLA USCITA	25 mm ³ - 45 mm ³ - 75 mm ³ - 105 mm ³	DISCHARGE /STROKE FOR EACH OUTLET	25 mm ³ - 45 mm ³ - 75 mm ³ - 105 mm ³
NUMERO ELEMENTI DOSATORI	DA 3 A 12	NUMBER ELEMENTS	FROM 3 TO 12
PRESSIONE D'ESERCIZIO	DA 15 BAR A 300 BAR	OPERATING PRESSURE	FROM 15 BAR TO 300 BAR
TEMPERATURA D'ESERCIZIO	DA -20° C A +100° C	OPERATING TEMPERATURE	FROM -20° C TO +100° C
MATERIALE DISTRIBUTORE	ACCIAIO ZINCATO	BODY DISTRIBUTOR	GALVANIZED STEEL
N°. CICLI AL MINUTO	MASSIMO 300	N°. CYCLES/MINUTE	MAXIMUM 300
INGRESSO	1/8" Gas	INLET	1/8" Gas
MANDATE	M10X1	OUTLETS	M10X1
VITI DI FISSAGGIO	M5X30	MOUNTING SCREWS	M5X30
LUBRIFICANTI	OLII MIN. 15 cSt - GRASSI MAX. NLGI 2	LUBRICANTS	MINERAL OIL MIN. 15 cSt - GREASE MAX. NLGI 2
ELEMENTI DI CONTROLLO	VISIVI ED ELETTRICI PER SEGNALAZIONE DI CICLO E DI SOVRAPRESSIONE	CONTROL ELEMENTS	VISUAL AND ELECTRIC FOR CYCLE AND OVERPRESSURE INDICATION
LINEE PRINCIPALI	TUBAZIONI Ø 8-6	MAIN LINES	TUBE Ø 8-6
LINEE SECONDARIE	TUBAZIONI Ø 6-4	SECONDARY LINES	TUBE Ø 6-4

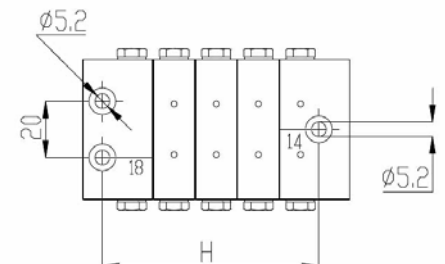
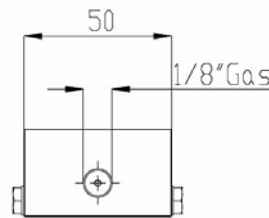
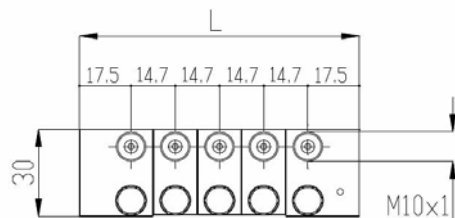
CODICI DI ORDINAZIONE

CODES FOR ORDER

CODICE CODE	SIGLA TYPE	NUMERO DI PISTONI PISTON NUMBERS	H	L	CODICE CODE	SIGLA TYPE	NUMERO DI PISTONI PISTON NUMBERS	H	L
2.1N.03	DPX-3	3	46.7	64.4	2.1N.08	DPX-8	8	120.2	137.9
2.1N.04	DPX-4	4	61.4	79.1	2.1N.09	DPX-9	9	134.9	152.6
2.1N.05	DPX-5	5	76.1	93.8	2.1N.10	DPX-10	10	149.6	167.3
2.1N.06	DPX-6	6	90.8	108.5	2.1N.11	DPX-11	11	164.3	182
2.1N.07	DPX-7	7	105.5	123.2	2.1N.12	DPX-12	12	179	196.7

DIMENSIONI D'INGOMBRO

OVERALL DIMENSION



DISTRIBUTORI PROGRESSIVI DPX

DPX PROGRESSIVE DIVIDERS

ELEMENTI SINGOLI

SINGLE SECTIONS

Gli elementi dei distributori progressivi serie DPX sono predisposti per alimentare 1 o 2 uscite. Quando il grano di separazione è inserito (vedi Fig. 1) l'erogazione avviene in ambedue le uscite con portata uguale. Con il grano non inserito (vedi Fig. 2) l'erogazione, in doppia portata, avviene in una sola uscita. Nel caso si renda necessario chiudere un'uscita che si sarebbe pensato di utilizzare estrarre, oltre al grano separatore, anche la sfera ponendo attenzione ad inserire il tappo di chiusura nell'uscita non più utilizzata. Normalmente gli elementi sono forniti con il grano separatore inserito e le due uscite laterali aperte. Se richiesto si possono fornire con una sola uscita e sono contrassegnati da una lettera "D" posizionata nel centro delle due mandate verticali.

Each piston of the DPX divider is arranged in order to feed 1 or 2 outlets. When the separation dowel is inserted (see Fig. 1), the discharge is carried out in both sides. When the dowel is not inserted (see Fig. 2), the double discharge is carried out in one of the four available outlets. If is necessary to use one outlet extract the sphere, besides the separation dowel and insert a plug in the outlet no more used. Normally the DPA dividers are supplied with the separation dowel inserted and the two outlets open. On request we can supply blocks with one outlet where we print the letter "D".

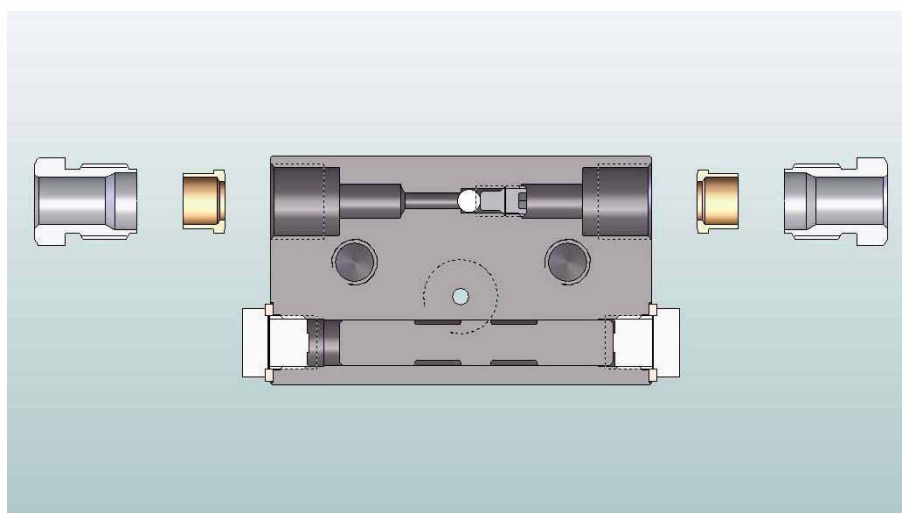
CODICI DI ORDINAZIONE ELEMENTI SINGOLI CON DUE USCITE

CODES FOR ORDER BLOCKS WITH TWO OUTLETS

PORTATA <i>DISCHARGE</i>	ELEMENTO INIZIALE <i>INLET VALVE SECTION</i>	ELEMENTO INTERMEDIO <i>VALVE SECTION</i>	ELEMENTO FINALE <i>END VALVE SECTION</i>
25 mm ³	2.A.025.D.1N	2.B.025.D.1N	2.C.025.D.1N
45 mm ³	2.A.045.D.1N	2.B.045.D.1N	2.C.045.D.1N
75 mm ³	2.A.075.D.1N	2.B.075.D.1N	2.C.075.D.1N
105 mm ³	2.A.105.D.1N	2.B.105.D.1N	2.C.105.D.1N

ESEMPIO DI UTILIZZO DELLE 2 USCITE IN UN ELEMENTO

HOW CAN BE USED THE 2 OUTLETS FOR THE VALVE SECTION



DISTRIBUTORI PROGRESSIVI DPX

DPA PROGRESSIVE DIVIDERS

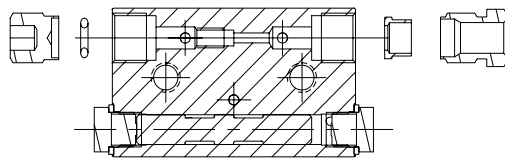
CODICI DI ORDINAZIONE ELEMENTI SINGOLI CON UNA USCITA

CODES FOR ORDER BLOCKS WITH ONE OUTLET

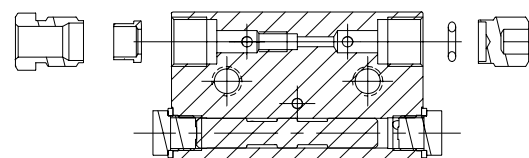
PORTATA <i>DISCHARGE</i>	ELEMENTO INIZIALE <i>INLET VALVE SECTION</i>	ELEMENTO INTERMEDIO <i>VALVE SECTION</i>	ELEMENTO FINALE <i>END VALVE SECTION</i>
50 mm ³	2.A.025.S.1N	2.B.025.S.1N	2.C.025.S.1N
90 mm ³	2.A.045.S.1N	2.B.045.S.1N	2.C.045.S.1N
150 mm ³	2.A.075.S.1N	2.B.075.S.1N	2.C.075.S.1N
210 mm ³	2.A.105.S.1N	2.B.105.S.1N	2.C.105.S.1N

ESEMPIO DI UTILIZZO DI 1 USCITA IN UN ELEMENTO

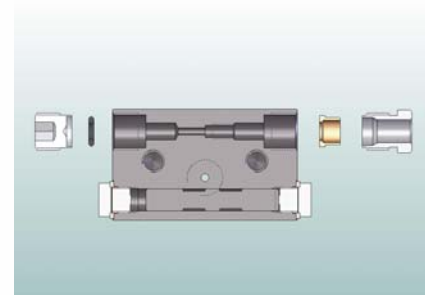
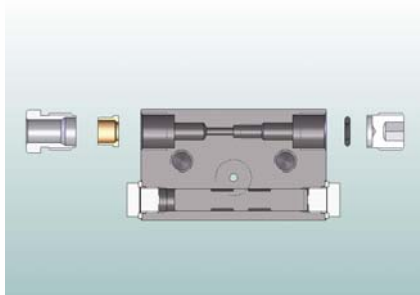
HOW CAN BE USED THE 1 OUTLET FOR THE VALVE SECTION



SEZIONE A-A



SEZIONE B-B

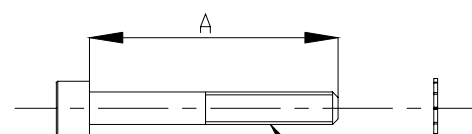


CODICI PER ORDINAZIONE TIRANTI

CODES FOR ORDER TIE-RODS

N° ELEMENTI <i>N° OF ELEMENTS</i>	A MM	CODICE <i>CODE</i>
3	45	2.TR.03
4	60	2.TR.04
5	75	2.TR.05
6	90	2.TR.06
7	105	2.TR.07
8	120	2.TR.08
9	135	2.TR.09
10	150	2.TR.10
11	165	2.TR.11
12	180	2.TR.12

Tiranti
Tie-rods



Vite TCE M6 UNI 5931
Screw TCE M6 UNI 5931

Rondella ϕ 6 UNI 8842A
Washer ϕ 6 UNI 8842A



**DISTRIBUTORI PROGRESSIVI DPX CON ASTINA
VISIVA**

**DPX PROGRESSIVE DIVIDERS WITH VISUAL
INDICATOR**

DESCRIZIONE

DESCRIPTION

Le astine visive di controllo permettono di visualizzare lo spostamento dei pistoni ed il conseguente corretto funzionamento di tutto l'impianto. Normalmente sono poste sul distributore principale (master) ma non potendo segnalare eventuali rotture nelle tubazioni secondarie consigliamo di installarle in uno o, quando possibile, in tutti i distributori secondari. Il movimento dell'astina è reso possibile dallo spostamento del pistone dosatore a cui è applicata l'astina. La forma costruttiva del particolare permette il suo utilizzo in impianti funzionanti ad intermittenza dove se necessario è possibile effettuare più cicli, ma non possono essere utilizzati in impianti con funzionamento continuo. Nel caso si renda necessario modificare, in un secondo tempo, il controllo da visivo ad elettrico è sufficiente applicare al corpo dell'indicatore visivo la custodia del micro di controllo perché il meccanismo d'azionamento è identico per entrambi. In fase d'ordinazione si deve specificare sempre se il controllo visivo deve essere posto a destra o a sinistra rispetto all'entrata, aggiungendo al codice del distributore le lettere dx se a destra o sx se a sinistra.

The visual indicator provides a means of monitoring lube flow through the system (a stem cycles in and out when lubricant is flowing). Movement of the stem is caused by the piston (the two are pinned together) so that when the piston, and thus the entire divider, cycles once, the stem moves in and out once. The visual indicator can not be used for continuous movement.

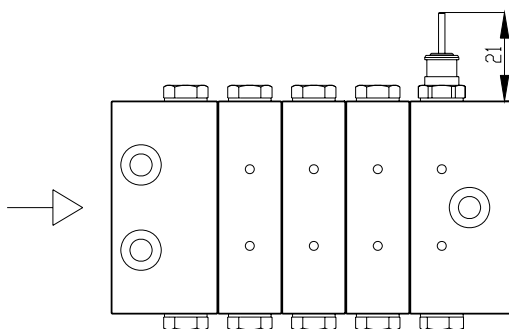
Supplementary devices (such as switches) are operated by the stem and can be installed on the body of the visual indicator.

When ordering please always specify whether the visual indicator must be located at the right or the left side to the inlet, by adding code dx for the right or code sx for the left to the divider code.

**CODICI DI ORDINAZIONE DISTRIBUTORI COMPLETI DI ASTINA
VISIVA**

**CODES FOR ORDER DISTRIBUTORS COMPLETE WITH VISUAL
INDICATOR**

CODICE <i>CODE</i>	SIGLA <i>TYPE</i>	NUMERO DI PISTONI <i>PISTON NUMBERS</i>	CODICE <i>CODE</i>	SIGLA <i>TYPE</i>	NUMERO DI PISTONI <i>PISTON NUMBERS</i>
2.2V.03	DPX-3 V	3	2.2V.08	DPX-8 V	8
2.2V.04	DPX-4 V	4	2.2V.09	DPX-9 V	9
2.2V.05	DPX-5 V	5	2.2V.10	DPX-10 V	10
2.2V.06	DPX-6 V	6	2.2V.11	DPX-11 V	11
2.2V.07	DPX-7 V	7	2.2V.12	DPX-12 V	12



**DISTRIBUTORI PROGRESSIVI DPX
CON ASTINA VISIVA**

**DPX PROGRESSIVE DIVIDERS
WITH VISUAL INDICATOR**

CODICI PER ORDINARE ELEMENTI COMPLETI DI ASTINA VISIVA
DUE USCITE

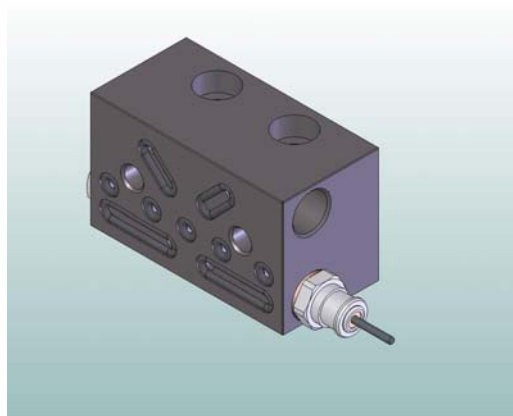
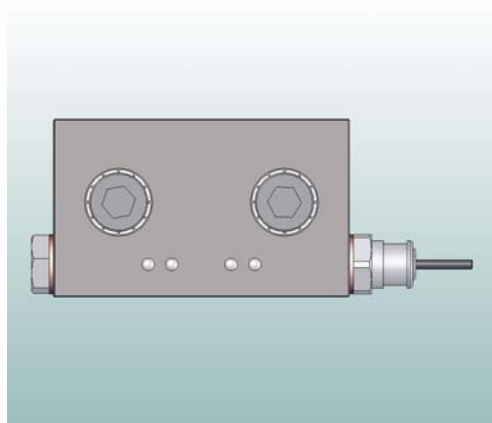
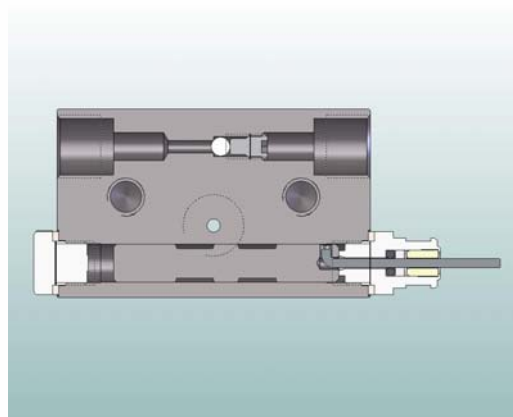
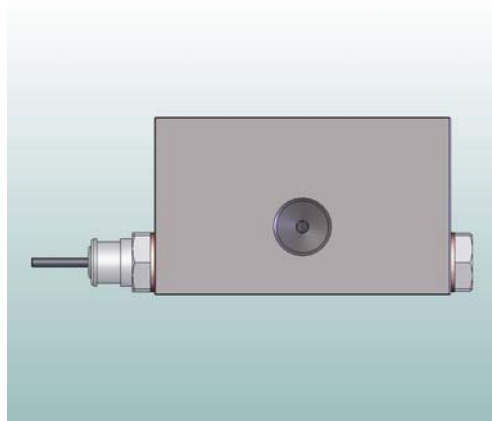
*CODES TO ORDER SINGLE BLOCKS WITH VISUAL INDICATOR
TWO OUTLETS*

PORTATA <i>DISCHARGE</i>	ELEMENTO INIZIALE <i>INLET VALVE SECTION</i>	ELEMENTO INTERMEDIO <i>VALVE SECTION</i>	ELEMENTO FINALE <i>END VALVE SECTION</i>
75 mm ³	2.A.075.D.2V	2.B.075.D.2V	2.C.075.D.2V
105 mm ³	2.A.105.D.2V	2.B.105.D.2V	2.C.105.D.2V

CODICI PER ORDINARE ELEMENTI COMPLETI DI ASTINA
1 USCITA

*CODES TO ORDER SINGE BLOCKS WITH VISUAL INDICATOR
1 OUTLET*

PORTATA <i>DISCHARGE</i>	ELEMENTO INIZIALE <i>INLET VALVE SECTION</i>	ELEMENTO INTERMEDIO <i>VALVE SECTION</i>	ELEMENTO FINALE <i>END VALVE SECTION</i>
150 mm ³	2.A.075.S.2V	2.B.075.S.2V	2.C.075.S.2V
210 mm ³	2.A.105.S.2V	2.B.105.S.2V	2.C.105.S.2V



**DISTRIBUTORI PROGRESSIVI DPX
CON SENSORE INDUTTIVO**

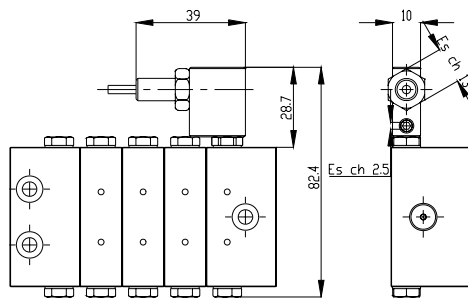
DESCRIZIONE

Questo segnalatore è costituito da un **sensore induttivo** racchiuso all'interno di un blocchetto d'alluminio. Quando il pistone si sposta nella propria sede di funzionamento il contatto apre e chiude. Normalmente sono utilizzati in impianti a circolazione per il controllo del ciclo continuo. Collegati ad un circuito elettronico possono conteggiare fino a 500 movimenti al minuto.

**DPX PROGRESSIVE DIVIDERS
WITH PROXIMITY SWITCH**

DESCRIPTION

The signal unit consists of a **proximity switch** which is housed in an anodised aluminium block. The proximity open and close the contact when the piston moves into its operational seat. Normally they are used in circulation oil systems to monitor the continuous cycle and they can count up to 500 motions per minute.



**CODICI DI ORDINAZIONE DEI DISTRIBUTORI COMPLETI DI
SENSORE INDUTTIVO**

**CODES TO ORDER DISTRIBUTORS WITH
PROXIMITY SWITCH**

CODICE <i>CODE</i>	SIGLA <i>TYPE</i>	NUMERO DI PISTONI <i>PISTON NUMBERS</i>	CODICE <i>CODE</i>	SIGLA <i>TYPE</i>	NUMERO DI PISTONI <i>PISTON NUMBERS</i>
2.31.03	DPX-3 I	3	2.31.08	DPX- 8 I	8
2.31.04	DPX-4 I	4	2.31.09	DPX- 9 I	9
2.31.05	DPX-5 I	5	2.31.10	DPX-10 I	10
2.31.06	DPX-6 I	6	2.31.11	DPX-11 I	11
2.31.07	DPX-7 I	7	2.31.12	DPX-12 I	12

CARATTERISTICHE

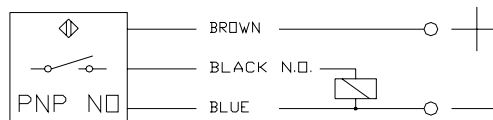
TENSIONE 6-30 V DC
CORRENTE IN USCITA MAX 200 Ma
CORRENTE < 12 Ma
TEMPERATURA - 25 °C / + 70 °C
PROTEZIONE IP 67
CORPO SENSORE STAINLESS STEEL
CAVI SENSORE 3x0.14 mm² PVC

FEATURES

VOLTAGE 6-30 V DC
OUTLET CURRENT MAX 200 Ma
CURRENT < 12 Ma
TEMPERATURE RANGE - 25 °C / + 70 °C
PROTECTION IP 67
CASING STAINLESS STEEL
CABLE 3x0.14 mm² PVC

SCHEMA ELETTRICO

ELECTRICAL WIRING



CON SENSORE INDUTTIVO

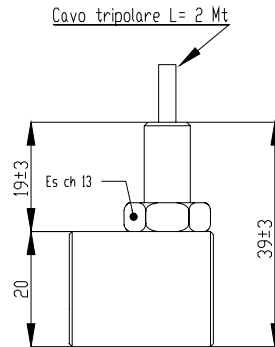
WITH PROXIMITY SWITCH

SENSORE INDUTTIVO

PROXIMITY SWITCH

CODICE 49.052.5 PNP "NA"

CODE 49.052.5 PNP "NO"

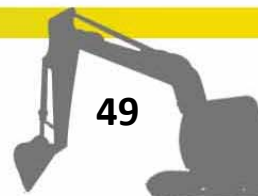
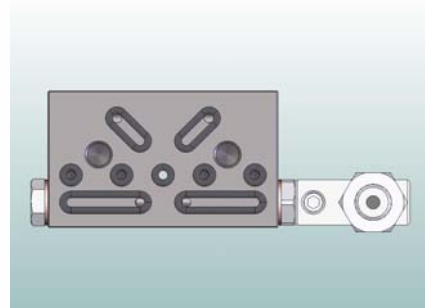
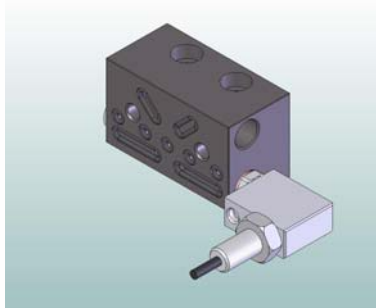


CODICI PER ORDINARE ELEMENTI COMPLETI DI SENSORE INDUTTIVO - 2 USCITE		CODES TO ORDER SINGLE BLOCKS COMPLETE OF PROXIMITY SWITCH - 2 OUTLETS	
PORTATA <i>DISCHARGE</i>	ELEMENTO INIZIALE <i>INLET VALVE SECTION</i>	ELEMENTO INTERMEDIO <i>VALVE SECTION</i>	ELEMENTO FINALE <i>END VALVE SECTION</i>
75 mm ³	2.A.075.D.3I	2.B.075.D.3I	2.C.075.D.3I
105 mm ³	2.A.105.D.3I	2.B.105.D.3I	2.C.105.D.3I

CODICI PER ORDINARE ELEMENTI COMPLETI DI SENSORE INDUTTIVO - 1 USCITA		CODES TO ORDER SINGLE BLOCKS COMPLETE OF PROXIMITY SWITCH - 1 OUTLET	
PORTATA <i>DISCHARGE</i>	ELEMENTO INIZIALE <i>INLET VALVE SECTION</i>	ELEMENTO INTERMEDIO <i>VALVE SECTION</i>	ELEMENTO FINALE <i>END VALVE SECTION</i>
150 mm ³	2.A.075.S.3I	2.B.075.S.3I	2.C.075.S.3I
210 mm ³	2.A.105.S.3I	2.B.105.S.3I	2.C.105.S.3I

In fase di ordinazione si deve specificare sempre se il SENSORE INDUTTIVO deve essere posizionato a destra o a sinistra rispetto all'entrata aggiungendo al codice del distributore le lettere **dx** se a destra **sx** se a sinistra.

*When ordering please always specify whether the PROXIMITY SWITCH must be located at the right or the left side to the inlet, by adding code **dx** for the right or **sx** for the left to the distributor code.*



**DISTRIBUTORI PROGRESSIVI DPX
CON MICRO DI FINE CICLO**

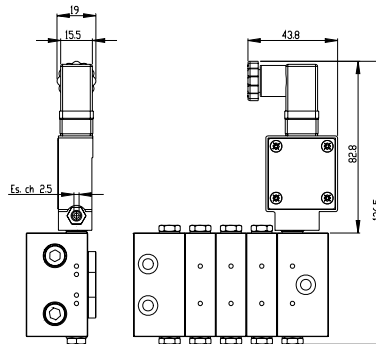
**DPX PROGRESSIVE DIVIDERS
WITH MICRO SWITCH**

DESCRIZIONE

DESCRIPTION

Questo segnalatore è costituito da un **interruttore** racchiuso all'interno di un blocchetto. Quando il pistone si sposta nella propria sede di funzionamento il contatto apre e chiude. Normalmente non sono utilizzati in impianti a circolazione per il controllo del ciclo continuo.

The signal unit consists of a **micro switch** which is housed in a block. The switch open and close the contact when the piston moves into its operational seat. Normally they are not used in circulation oil systems to monitor the continuous cycle.



**CODICI DI ORDINAZIONE DEI DISTRIBUTORI COMPLETI DI
MICRO DI FINE CICLO**

**CODES TO ORDER DISTRIBUTORS
WITH MICRO SWITCH**

CODICE <i>CODE</i>	SIGLA <i>TYPE</i>	NUMERO DI PISTONI <i>PISTON NUMBERS</i>	CODICE <i>CODE</i>	SIGLA <i>TYPE</i>	NUMERO DI PISTONI <i>PISTON NUMBERS</i>
2.4M.03	DPX-3 M	3	2.4M.08	DPX- 8 M	8
2.4M.04	DPX-4 M	4	2.4M.09	DPX- 9 M	9
2.4M.05	DPX-5 M	5	2.4M.10	DPX-10 M	10
2.4M.06	DPX-6 M	6	2.4M.11	DPX-11 M	11
2.4M.07	DPX-7 M	7	2.4M.12	DPX-12 M	12

CARATTERISTICHE

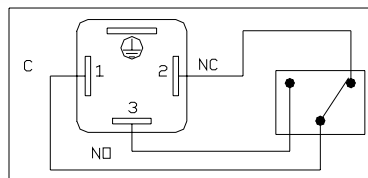
FEATURES

MICROINTERRUTTORE 5 A – 250 V AC
0.4 A – 125 V DC
CONNESSIONI CONNETTORE 3P
PROTEZIONE IP-65
TEMPERATURA DA –25 °C A +85 °C

MICRO SWITCH
CONNECTIONS BY CONNECTOR 3P
ENCLOSURE IP-65
TEMPERATURE FROM –25 °C TO +85 °C

SCHEMA ELETTRICO

ELECTRICAL WIRING



**DISTRIBUTORI PROGRESSIVI DPX
CON MICRO DI FINE CICLO**

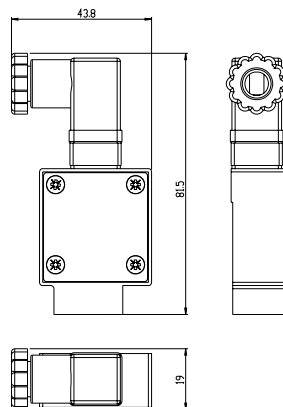
**DPX PROGRESSIVE DIVIDERS
WITH MICRO SWITCH**

MICRO DI FINE CICLO

MICRO SWITCH

CODICE 49.050.2

CODE 49.050.2

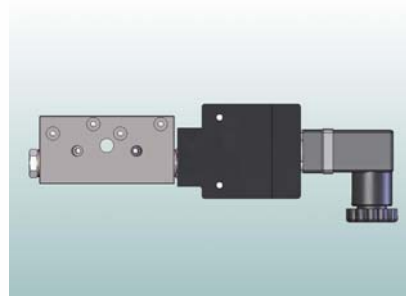
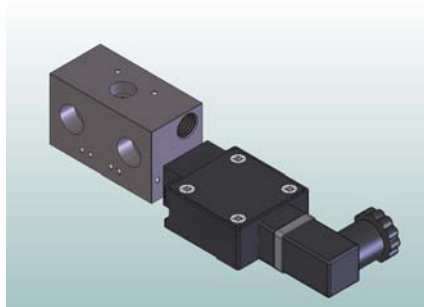


CODICI PER ORDINARE ELEMENTI COMPLETI DI MICRO DI FINE CICLO 2 USCITE		CODES TO ORDER SINGLE BLOCKS COMPLETE OF MICROSWITCH 2 OUTLETS	
PORTATA <i>DISCHARGE</i>	ELEMENTO INIZIALE <i>INLET VALVE SECTION</i>	ELEMENTO INTERMEDIO <i>VALVE SECTION</i>	ELEMENTO FINALE <i>END VALVE SECTION</i>
75 mm ³	2.A.075.D.4M	2.B.075.D.4M	2.C.075.D.4M
105 mm ³	2.A.105.D.4M	2.B.105.D.4M	2.C.105.D.4M

CODICI PER ORDINARE ELEMENTI COMPLETI DI sensore INDUTTIVO - 1 USCITA		CODES TO ORDER SINGLE BLOCKS COMPLETE OF PROXIMITY SWITCH - 1 OUTLET	
PORTATA <i>DISCHARGE</i>	ELEMENTO INIZIALE <i>INLET VALVE SECTION</i>	ELEMENTO INTERMEDIO <i>VALVE SECTION</i>	ELEMENTO FINALE <i>END VALVE SECTION</i>
150 mm ³	2.A.075.S.4M	2.B.075.S.4M	2.C.075.S.4M
210 mm ³	2.A.105.S.4M	2.B.105.S.4M	2.C.105.S.4M

In fase di ordinazione si deve specificare sempre se il MICRO DI FINE CICLO deve essere posizionato a destra o a sinistra rispetto all'entrata aggiungendo al codice del distributore le lettere **dx** se a destra **sx** se a sinistra.

*When ordering please always specify whether the MICRO SWITCH must be located at the right or the left side to the inlet, by adding code **dx** for the right or **sx** for the left to the distributor code.*



DISTRIBUTORI PROGRESSIVI DPX

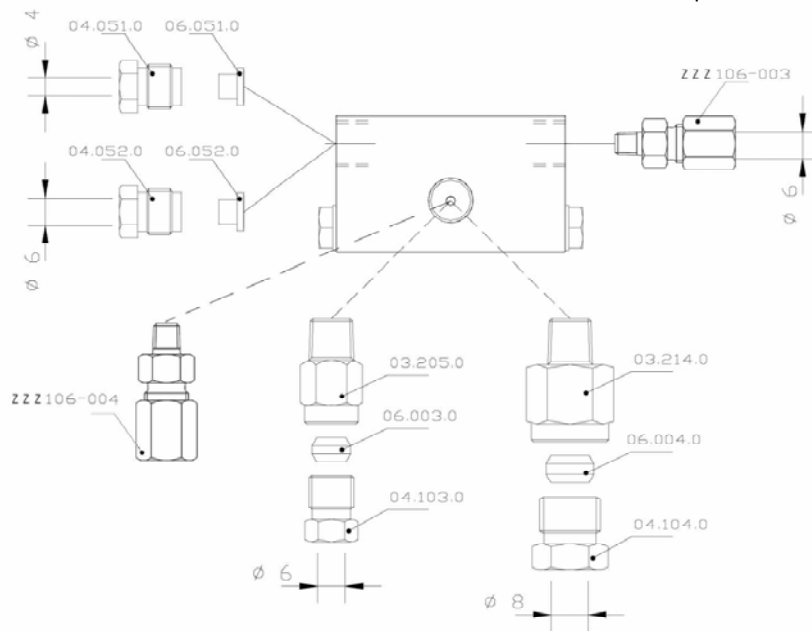
DPX PROGRESSIVE DIVIDERS

RACCORDI STANDARD

STANDARD FITTINGS

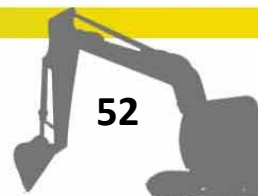
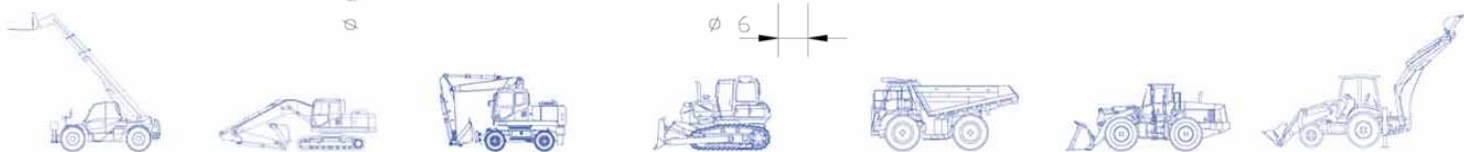
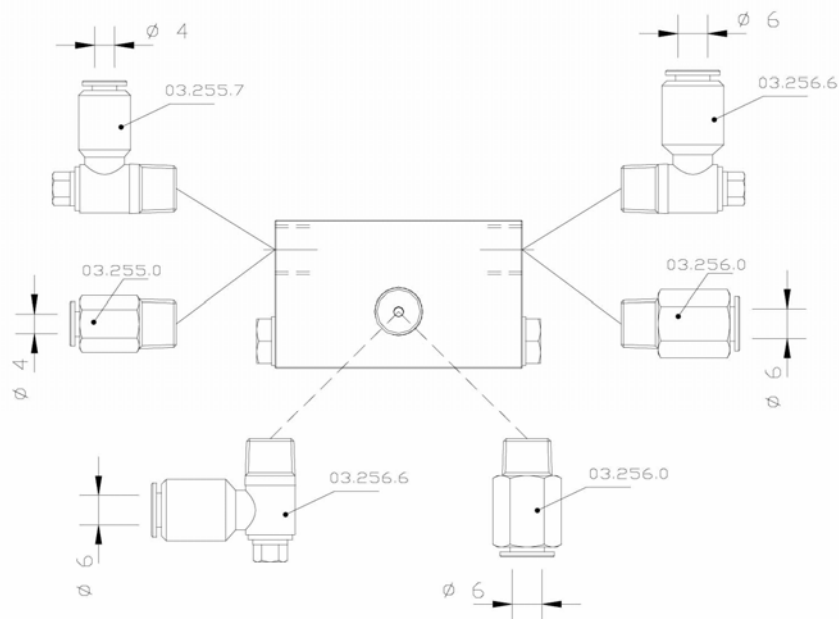
per tubi in plastica / *for plastic hoses*

per tubi in metallo / *for metallic hoses*



RACCORDI RAPIDI ALTA PRESSIONE

HIGH PRESSURE PUSH-IN FITTINGS



DISTRIBUTORI PROGRESSIVI DPX

DPX PROGRESSIVE DIVIDERS

GIUNZIONI A PONTE

BRIDGE CONNECTORS

Queste giunzioni di collegamento sono utilizzate quando si vuole convogliare in un'unica uscita il lubrificante erogato da più mandate.

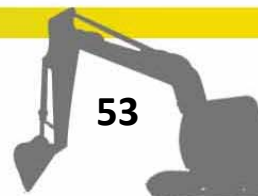
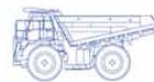
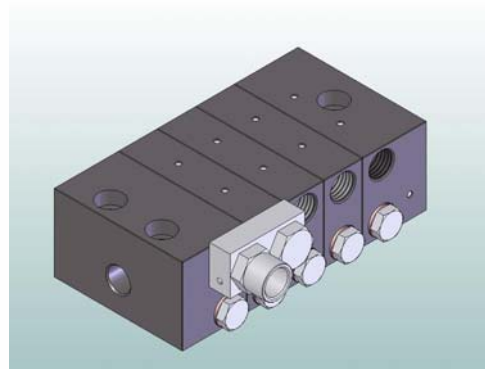
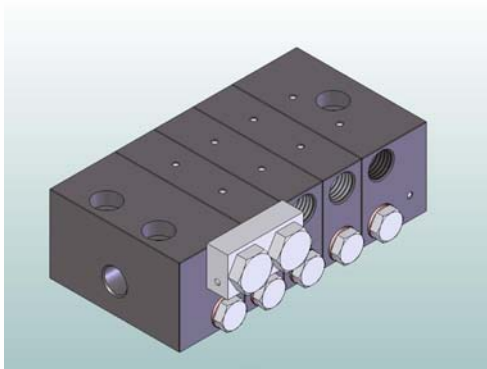
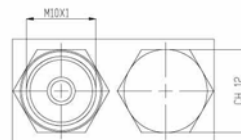
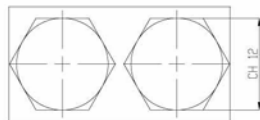
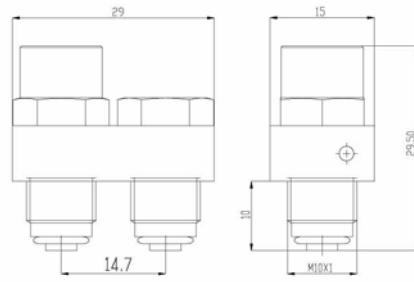
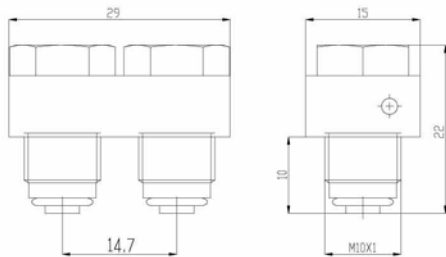
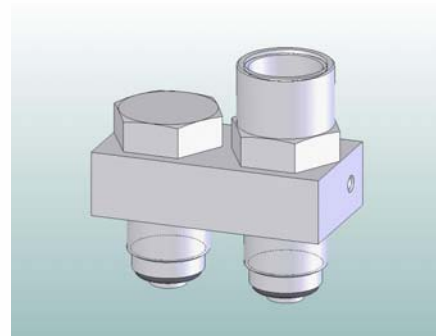
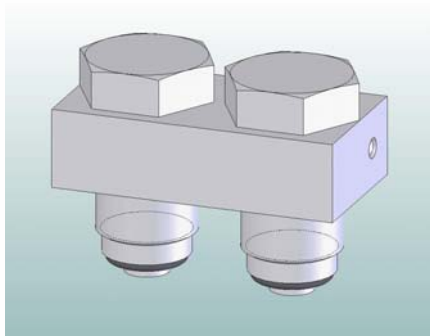
When it is necessary to have more discharge for one point is possible to connect with a bridge two outlets.

CODICE 09.600.3
PONTE SENZA USCITA

CODE 09.600.3
BRIDGE WITHOUT OUTLET

CODICE 09.600.4
PONTE CON USCITA

CODE 09.600.4
BRIDGE WITH OUTLET

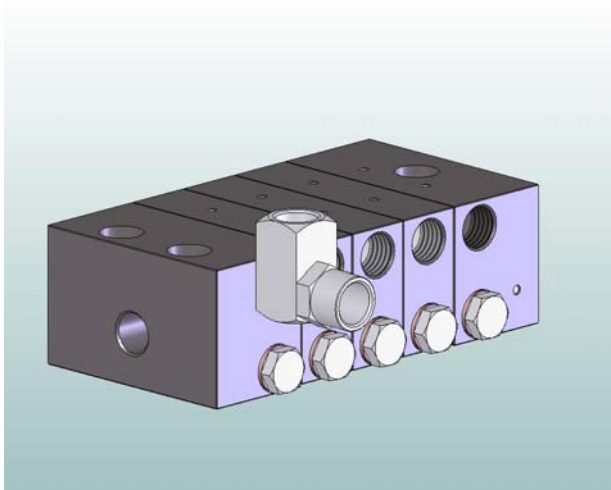


DISTRIBUTORI PROGRESSIVI DPX

RACCORDO A "T" PER INDICATORI VISIVI DI SOVRAPRESSIONE

Questo raccordo viene utilizzato per montare gli indicatori visivi di sovrappressione

CODICE 09.600.5

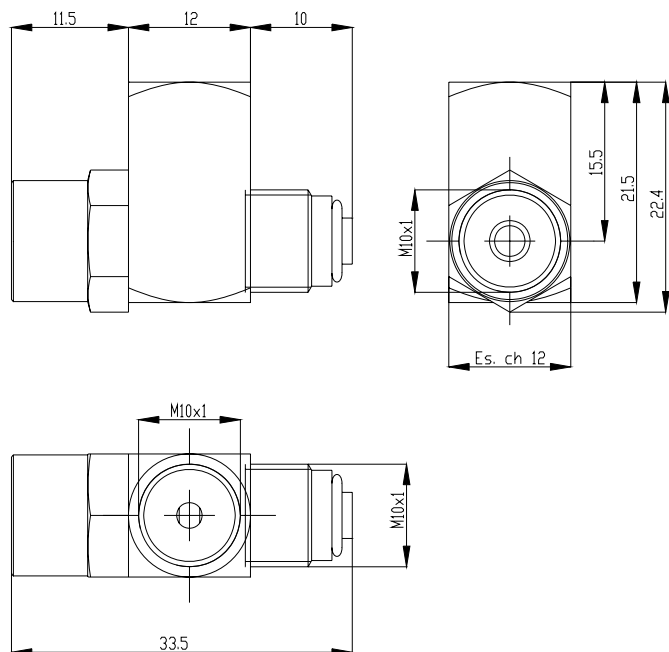
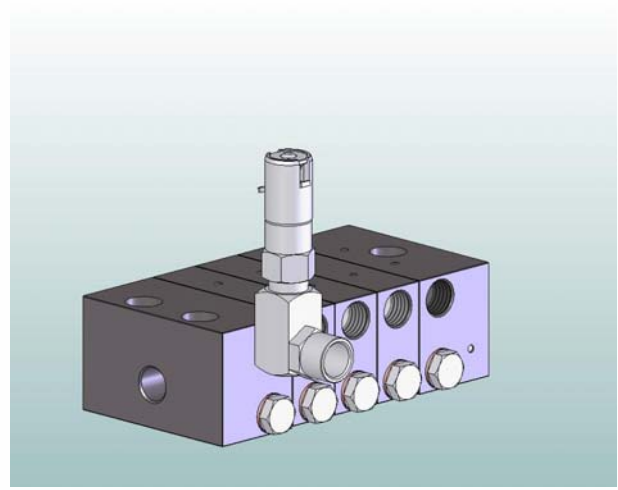


DPX PROGRESSIVE DIVIDERS

PRESSURE INDICATING DEVICE "T" FITTING

This fitting is used to install pressure indicating device

CODE 09.600.5



DISTRIBUTORI PROGRESSIVI DPX

INDICATORI VISIVI DI SOVRAPRESSIONE CON MEMORIA

Questi indicatori sono normalmente utilizzati per il controllo d'eventuali sovrappressioni nelle linee principali e secondarie. Nel caso si verifichi una pressione superiore a quella prevista l'astina esce dalla propria sede e rimane al di fuori fino a che non si interviene manualmente sulla leva di sgancio. Consigliamo di intervenire sulla leva di sgancio dopo aver individuato la causa e dove è avvenuta.

COME ORDINARE

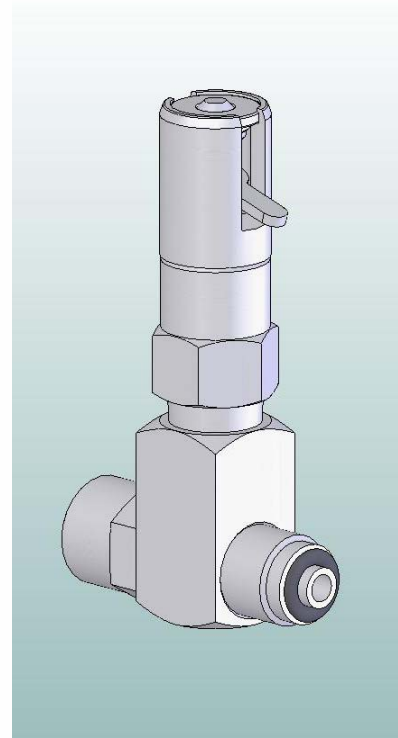
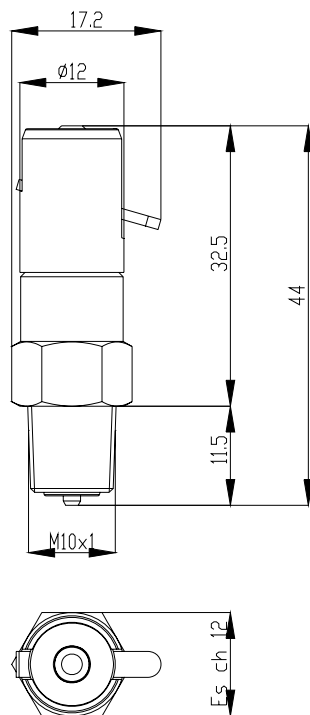
CODICE / CODE	PRESSIONE MASSIMA	MAX PRESSURE
09.710.2	50	50
09.710.3	75	75
09.710.4	100	100
09.710.5	150	150
09.710.6	200	200
09.710.7	250	250

DPX PROGRESSIVE DIVIDERS

PRESSURE INDICATING DEVICE STICK-TYPE WITH MEMORY

These devices are normally used to control the pressure in main and secondary lines. When the pressure becomes excessive the stick moves out and remains in this position until the release lever is actuated by hand. We suggest to do this only after having discovered the reason and the location of the fault.

HOW TO ORDER

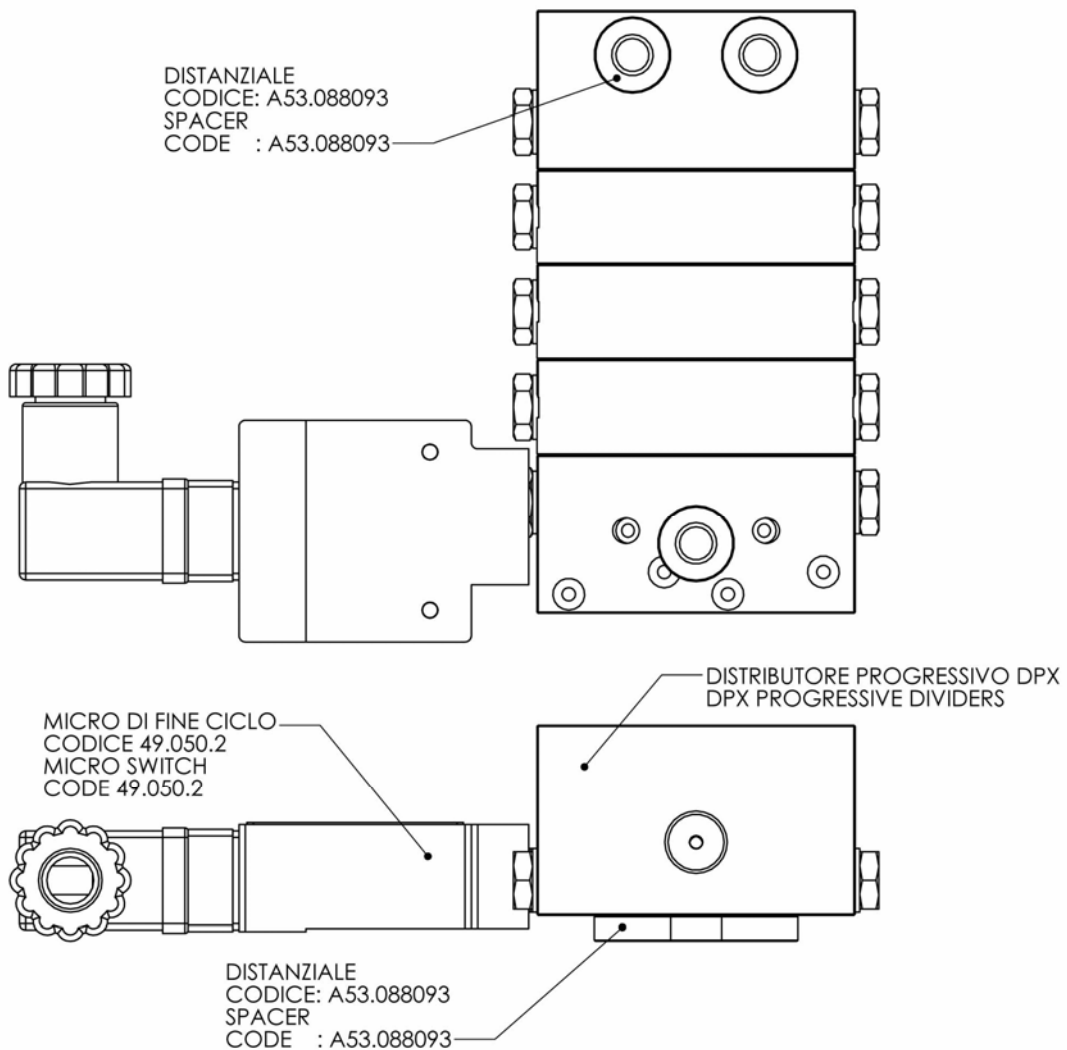


DISTRIBUTORE DPX CON MICRO

Per mettere sullo stesso piano micro di fine ciclo e distributore progressivo, forniamo n 3 spaziatori (codice A53.088093) da installare sotto i fori di fissaggio del DPX. Nel caso si dovesse installare il micro di fine ciclo su un DPX completo di astina visiva, è necessario ordinare anche n 3 spaziatori (codice A53.088093).

DPX PROGRESSIVE DIVIDER WITH MICRO SWITCH

To put on the same level micro switch and progressive divider, we provide n 3 spacers (code A53.088093) to be installed under the DPX fixing holes. If you have to install the micro switch on a DPX with visual indicator, you have to order also n 3 spacer (code A53.088093).



INDICATORI VISIVI DI SOVRAPRESSIONE

INDICATORI CON MEMORIA

Questi indicatori sono normalmente utilizzati per il controllo d'eventuali sovrappressioni nelle linee principali e secondarie. Nel caso si verifichi una pressione superiore a quella prevista l'astina esce dalla propria sede e rimane al di fuori fino a che non si interviene manualmente sulla leva di sgancio. Consigliamo di intervenire sulla leva di sgancio dopo aver individuato la causa e dove è avvenuta.

COME ORDINARE

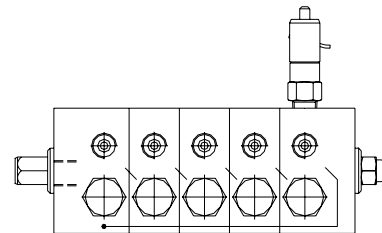
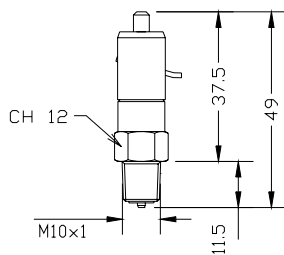
PRESSURE INDICATING DEVICE

STICK-TYPE WITH MEMORY

These devices are normally used to control the pressure in main and secondary lines. When the pressure becomes excessive the stick moves out and remains in this position until the release lever is actuated by hand. We suggest to do this only after having discovered the reason and the location of the fault.

HOW TO ORDER

CODICE CODE		PRESSIONE MAX MAX PRESSURE
09.710.6		200

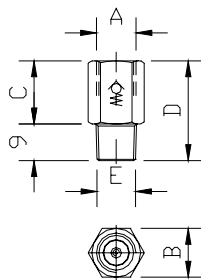


VALVOLE DI NON RITORNO PER DPA E DPM

Queste valvole sono normalmente inserite negli ingressi dei distributori e nelle uscite del distributore principale (master) allo scopo di evitare eventuali ritorni del lubrificante verso l'uscita principale del flusso che possono causare notevoli scompensi nelle portate dei distributori. Queste anomalie si possono verificare soprattutto alla presenza d'impianti estesi, tubazioni flessibili, grassi di notevole consistenza ed elevate contropressioni (in quest'ultimo caso consigliamo l'utilizzo delle valvole di non ritorno anche nelle uscite dei distributori secondari).

DPA AND DPM CHECK VALVES

These check valves have to be installed in the outlets of the primary progressive divider (master) and in the inlets of the secondary progressive dividers to avoid that the lubricant comes back to the main line. This is necessary when the main line is very long, there are flexible hoses, thick grease or back pressure from the point to be lubricated (in this case the check valves have to be installed in the outlets of the secondary progressive dividers too).



CODICI DI ORDINAZIONE

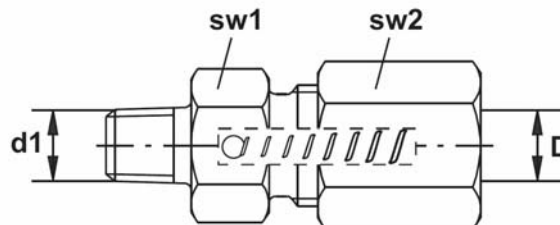
CODES TO ORDER

CODICE CODE	DESCRIZIONE DESCRIPTION	A	B	C	D	E
14.050.4	CV 1/8" INGRESSO DPM CV 1/8" DPM INLET	M10x1	CH 12	15.5	24.5	1/8" GK
14.050.6	CV M10x1 INGRESSO DPA CV M10x1 DPA INLET	M10x1	CH12	15.5	24.5	M10x1 K
14.050.8	CV M10x1 USCITA DPA/DPM CV M10x1 DPA/DPM OUTLET	M10x1	CH 12	15.5	24.5	M10x1 K

VALVOLA DI NON RITORNO COMPLETA DI RACCORDO PER TUBO
DA 6 MM PER LE USCITE DEI DPA E DPM

*CHECK VALVE COMPLETE OF FITTINGS FOR TUBE 6 MM FOR THE
DPA AND DPM OUTLETS*

CODICE/CODE	D1	D	SW1	SW2
ZZZ106-003-RVV	M10X1	6	11	12



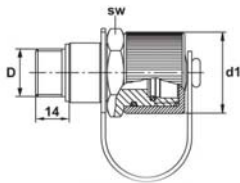
POMPA MANUALE E ADATTATORE PER RIEMPIRE LE
POMPE PEG

MANUAL PUMP AND ADAPTOR TO FILL THE PEG
PUMPS



CONNESSIONE DI RIEMPIMENTO

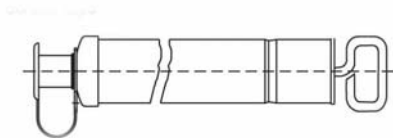
FILLING CONNECTION



CODICE CODE	D	SW
ZZZ100-208	M22X1.5	32

POMPA DI RIEPIIMENTO

FILLING PUMP

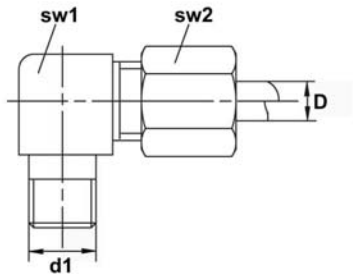


CODICE DI ORDINAZIONE	CODE TO ORDER	ZZZ100-201



RACCORDI A 90°

ELBOW FITTINGS

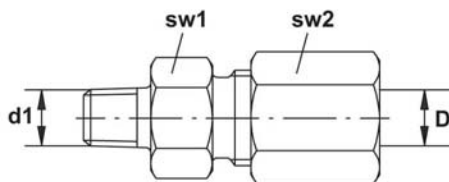


CODICE CODE	D	D1	Sw1	Sw2
ZZZ106-101	6	M 6 K	11	12
ZZZ106-102	6	M8X1 K	11	12
ZZZ106-103	6	M10X1 K	11	12
ZZZ106-104	6	R 1/8" BSP K	11	12
ZZZ106-105-L	6	R 1/4" BSP K	12	14
03.362.0	10	R 1/4" BSP K	14	19
03.361.0	8	R 1/4" BSP K	12	17

MINIMUM QUANTITY 50 PIECES FOR EACH ITEM

RACCORDI DIRITTI

STRAIGHT FITTINGS



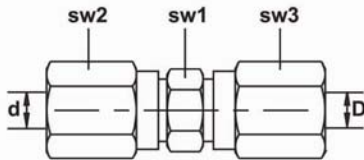
CODICE CODE	D	D1	Sw1	Sw2
ZZZ106-001	6	M 6 K	11	12
ZZZ106-002	6	M8X1 K	11	12
ZZZ106-003	6	M10X1 K	11	12
ZZZ106-004	6	R 1/8" BSP K	11	12
ZZZ106-005-L	6	R 1/4" BSP K	12	14
03.004.5	8	R 1/8" BSP K	12	14
03.365.1	8	R 1/4" BSP K	17	17
03.362.1	10	R 1/4" BSP K	17	19

MINIMUM QUANTITY 50 PIECES FOR EACH ITEM



RACCORDI TUBO-TUBO

TUBE-TUBE CONNECTOR

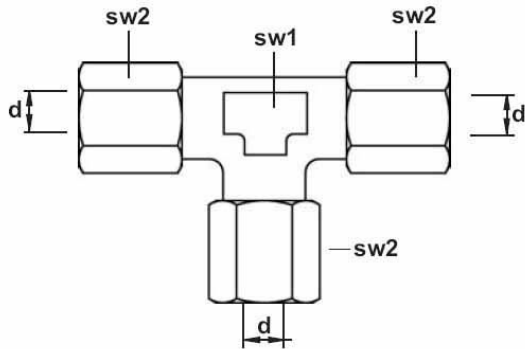


CODICE CODE	d	D	SW1	SW2	SW3
ZZZ104-000	4	4	9	10	10
ZZZ104-000-6	4	6	9	10	12
ZZZ106-000	6	6	11	12	12
ZZZ106-000-8	6	8	12	12	14
ZZZ106-000-10-L	6	10	17	14	19

MINIMUM QUANTITY 50 PIECES FOR EACH ITEM

T - TUBO/TUBO

EQUAL TEE

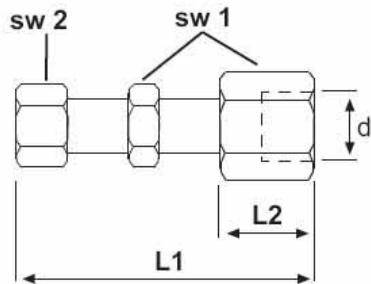


CODICE CODE	d	SW1	SW2
ZZZ106-300	6	11	12
ZZZ106-300-L	6	12	14

MINIMUM QUANTITY 25 PIECES FOR EACH ITEM



PASSAPARETE M10X1 – 6L

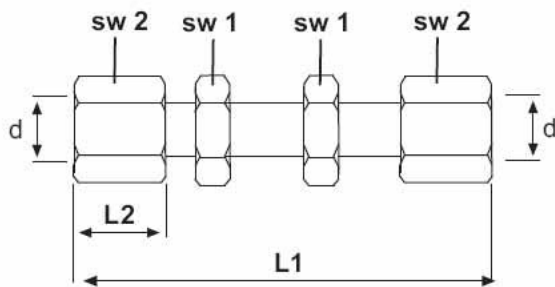


BULKHEAD M10X1 – 6L



CODICE CODE	d	L1	L2	SW1	SW2
ZZZ106-243-L	M10X1	66	20	17	14

PASSAPARETE TUBO 6 DIRITTO

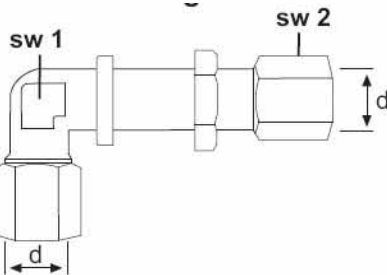


BULKHEAD STRAIGHT 6L



CODICE CODE	d	SW1	SW2
ZZZ106-221-L	6	17	14

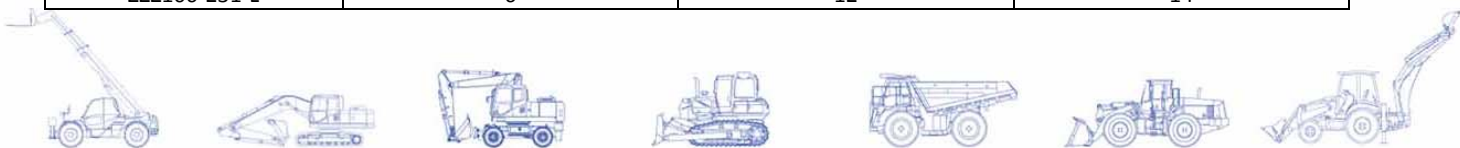
PASSAPARETE TUBO 6 A 90°



BULKHEAD ELBOW 6L

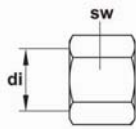


CODICE CODE	d	SW1	SW2
ZZZ106-231-L	6	12	14



RACCORDO

COUPLING NUT

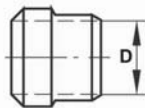


CODICE CODE	di	SW
ZZZ106-200	6	12

MINIMUM QUANTITY 100 PIECES FOR EACH ITEM

ANELLO DI SERRAGGIO

CUTTING RING

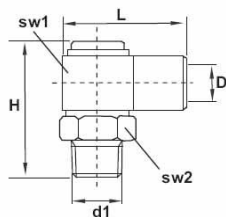


CODICE CODE	D
ZZZ106-210-ST	6

MINIMUM QUANTITY 100 PIECES FOR EACH ITEM

RACCORDI OSCILLANTI A 90°

ELBOW BANJO FITTING FREELY MOVABLE



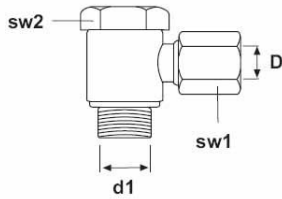
CODICE CODE	D	D1	SW1	SW2	H	L
ZZZ104-172	M8X1	M8X1	15	14	30	26,5
ZZZ104-173	M8X1	M10X1	15	14	30	26,5
ZZZ106-171	M10X1	M6X1	15	14	30	29
ZZZ106-172	M10X1	M8X1	15	14	30	29
ZZZ106-173	M10X1	M10X1	15	14	30	29
ZZZ106-174	M10X1	1/8"	15	14	30	29

MINIMUM QUANTITY 25 PIECES FOR EACH ITEM



RACCORDI BANJO

SWIVEL UNION



CODICE CODE	D	D1	SW1	SW2
ZZZ106-123	6	M10X1	12	14
ZZZ106-124	6	1/8"	12	14
MINIMUM QUANTITY 25 PIECES FOR EACH ITEM				

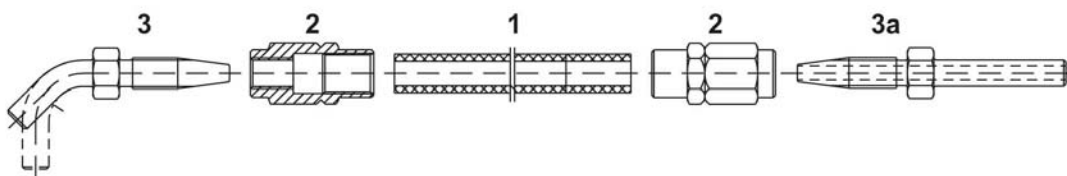
TUBI

POLYAMIDE HOSE



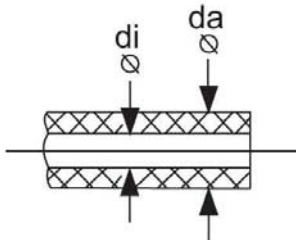
DIN 73378

CODICE CODE		DA	S	DI
ZZZ100-004**	HOSE 6x1.5 MM	6	1.5	3.0
** FILLED WITH SOFY GREASE NLGI 000 – 100 M				
** RIEMPITO CON GRASSELLO NLGI 000 – 100 M				
MINIMUM QUANTITY 100 M				



1 – TUBO ALTA PRESSIONE 840 BAR

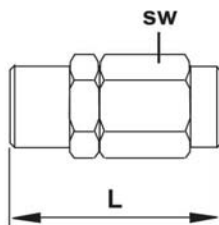
1 - HIGH PRESSURE HOSE 840 BAR



CODICE CODE		DI	DA
ZZZ100-001 **		4.0 MM	8.6 MM
ZZZ100-002	EMPTY	4.0 MM	8.6 MM
<i>**FILLED WITH GREASE NLGI 2 - 50 M</i>			
<i>**RIEMPITO CON GRASSO NLGI 2 - 50 M</i>			
MINIMUM QUANTITY 50 M FOR EACH ITEM			

2 – GHIERA

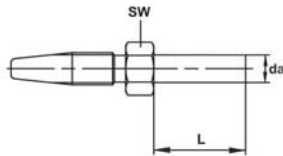
2 -SCREW SLEEVE



CODICE CODE		L	SW
ZZZ100-050	4,1X8,75 MM	28	12
MINIMUM QUANTITY 100 PIECES FOR EACH ITEM			



3A – INSERTO DIRITTO



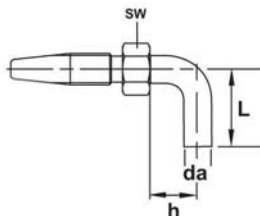
3A – STRAIGHT HOSE STUD



CODICE CODE		DA	L	SW
ZZZ100-054	6X20 MM	6	20	10
ZZZ100-051	6X30 MM	6	30	10

MINIMUM QUANTITY 100 PIECES FOR EACH ITEM

3 – INSERTO A 90°



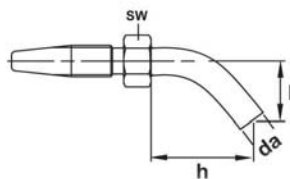
3 – 90° HOSE STUD



CODICE CODE		DA	H	L	SW
ZZZ100-052	6X21 MM	6	13	21	10
ZZZ100-053	6X37 MM	6	28	37	10
ZZZ100-056	6X53 MM	6	28	53	10

MINIMUM QUANTITY 100 PIECES FOR EACH ITEM

3 – INSERTO A 45°



3 – 45° HOSE STUD

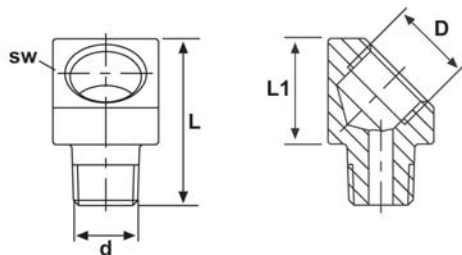


CODICE CODE		DA	H	L	SW
ZZZ100-057	6X24 MM	6	24	15	10
ZZZ100-058	6X35 MM	6	35	25	10

MINIMUM QUANTITY 100 PIECES FOR EACH IETM



ADATTATORE 45°



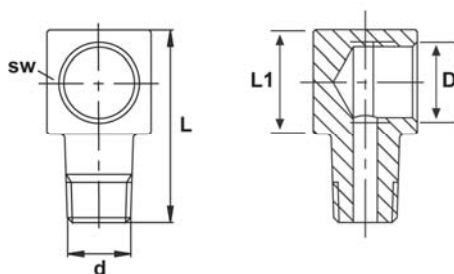
ADAPTER 45°



CODICE CODE	D	d	sw	L	L1
ZZZ100-822	M 8X1	M 8X1	13	23	13
ZZZ100-833	M 10X1	M 10X1	13	23	13
ZZZ100-844	R 1/8" BSP	R 1/8" BSP	13	23	13

MINIMUM ORDER 50 PIECES FOR EACH ITEM

ADATTATORE 90°



ADAPTER 90°



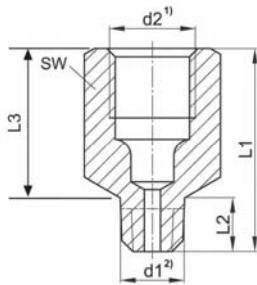
CODICE CODE	D	d	sw	L	L1
ZZZ100-721	M 8X1	M 6X1	12	23	13
ZZZ100-722	M 8X1	M 8X1	12	23	13
ZZZ100-723	M 8X1	M 10X1	12	23	13
ZZZ100-733 03.001.0	M 10X1	M 10X1	13	23	13
ZZZ100-744 03.232.0	R 1/8" BSP	R 1/8" BSP	13	23	13
ZZZ100-724	M 8X1	R 1/8" BSP	12	23	13

MINIMUM ORDER 50 PIECES FOR EACH ITEM



PROLUNGHE

ADAPTER, EXTENSION PIECES



CODICE CODE	D1	D2	L1	L2	L3	SW	HOSE
ZZZ100-137	M8X1 K	M10X1	23	12	11	13	6
ZZZ100-142	M10X1 K	M10X1	18	7	11	13	6
ZZZ100-141	M10X1 K	M10X1	23	12	11	13	6
ZZZ100-145	M10X1 K	M10X1	35	24	11	13	6
ZZZ100-143	M10X1 K	M10X1	40	29	11	13	6
ZZZ100-146	M10X1 K	M10X1	50	39	11	13	6
ZZZ100-151	R1/8" K	M10X1	18	7	11	13	6
ZZZ100-152	R1/8" K	R 1/8"	18	7	11	13	6
ZZZ100-148	R1/8" K	R 1/8"	23	12	11	13	6
ZZZ100-149	R1/8" K	R 1/8"	35	23	12	13	6
ZZZ100-153	R1/8" K	R 1/8"	50	38	12	13	6
ZZZ100-130	M8X1 K	M8X1 K	18	8	10	11	4
ZZZ100-140	M10X1 K	M8X1 K	18	8	10	11	4

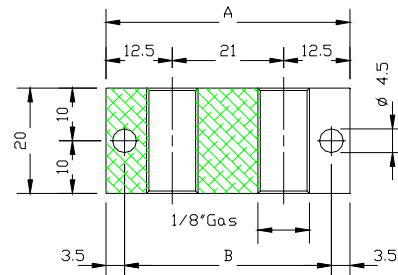
MINIMUM ORDER 50 PIECES FOR EACH ITEM



BLOCCHI DI ANCORAGGIO



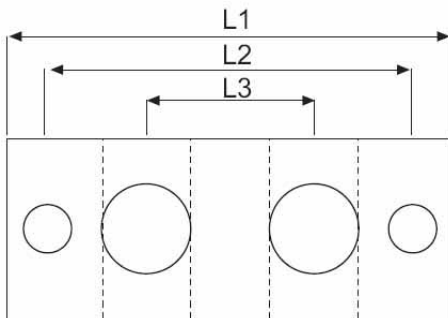
GREASING BLOCK



CODICE CODE	USCITE OUTLETS	A	B
01.110.1	1	25	18
01.110.2	2	46	39
01.110.3	3	67	60
01.110.4	4	88	81
01.110.5	5	109	102
01.110.6	6	130	123
01.110.7	7	151	144
01.110.8	8	172	165

MINIMUM ORDER 10 PIECES FOR EACH ITEM

BLOCCHI DI ANCORAGGIO A "T" M10X1



GREASING BLOCK "T" M10X1



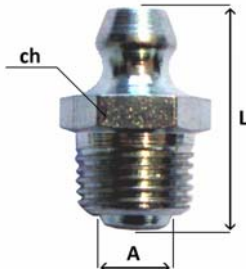
CODICE CODE		L1	L2	L3
ZZZ100-211	1	30		
ZZZ100-212	2	60	50	22
ZZZ100-213	3	80	74	22
ZZZ100-214	4	106	96	22
ZZZ100-215	5	128	118	22
ZZZ100-216	6	150	140	22
ZZZ100-218	8	194	184	22

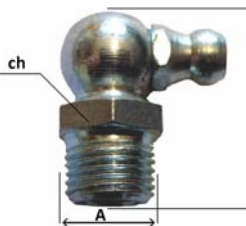
MINIMUM ORDER 10 PIECES FOR EACH ITEM

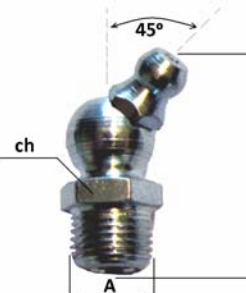


INGRASSATORI

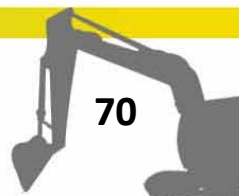
GREASE NIPPLE

	CODICE	L	A	CH
	<i>CODE</i>			
	A92.078422	18	1/8" BSP	11

	CODICE	L	A	CH
	<i>CODE</i>			
	39.000.2	21	1/8" BSP	11

	CODICE	L	A	CH
	<i>CODE</i>			
	39.000.4	26.5	1/8" BSP	11

MINIMUM ORDER 100 PIECES FOR EACH ITEM



CAVO ELETTRICO

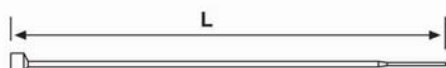
ELECTRICAL CABLE



CODICE CODE	
A91.111215	4X1 MM
A70.094128	5 M 4X1 MM
A70.094129	10 M 4X1 MM

FASCETTE

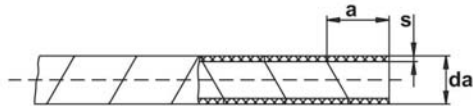
HOSE STRAP



CODICE CODE	L	
A91.111273	380	x4,7
A91.111274	200	x3.5
<i>MINIMUM QUANTITY 100 PIECES FOR EACH ITEM</i>		



SPIRALE DI PROTEZIONE



PLASTIC ELIX

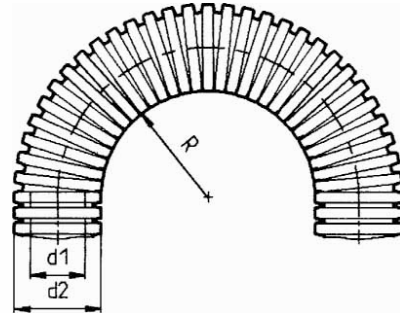


CODICE CODE		A	DA	S
ZZZ100-040		10	6	1
ZZZ100-041		10	11.5	1.5
30.326.0	12x8	15	12	2
30.326.1	16x12	15	16	2
30.326.2	20x16	15	20	2
MINIMUM QUANTITY 50 M FOR EACH ITEM				

GUAINE DI PROTEZIONE APRIBILE



CONDUIT FLEXIBLE, DIVISIBLE

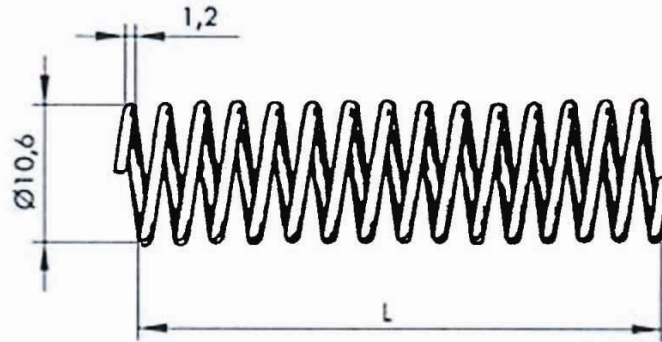


CODICE CODE	D1	D2	R
ZZZ1212079	6,9	10	11
MINIMUM QUANTITY ROLLS 50 M			



SPIRALE METALLICA DI PROTEZIONE

METALLIC PROTECTION



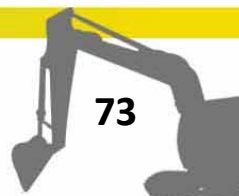
CODICE CODE	L
ZZZ00208210	6 M

TUBI ACCIAIO

STEEL TUBE

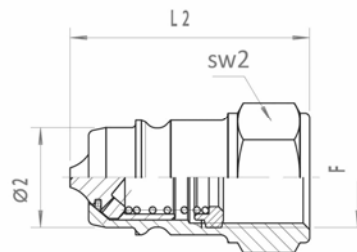
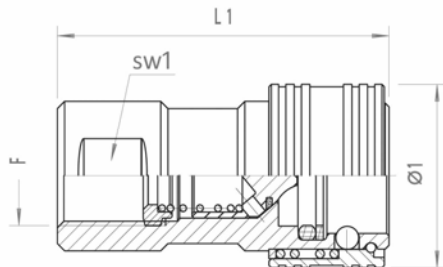


CODICE CODE	L	DA	S	DI
ZZZTC6/4/1	6 M	6	1	4
ZZZTC10/5/2.5	6 M	10	2.5	5



INNESTO RAPIDO A DOPPIO OTTURATORE

DOUBLE SHUT-OFF QUICK COUPLINGS



CODICE CODE	F	L1	Ø1	SW1	L2	Ø1	SW2
04.900.6	1/4" (F)	50	28	19			
04.900.9	1/4" (M)				35	14.2	19
04.900.5	1/8" (F)	42	24	16			
04.900.8	1/8" (M)				28	11	16

