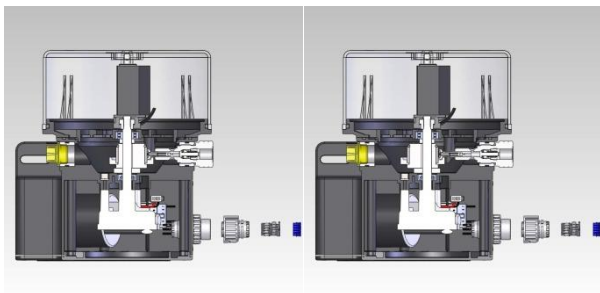
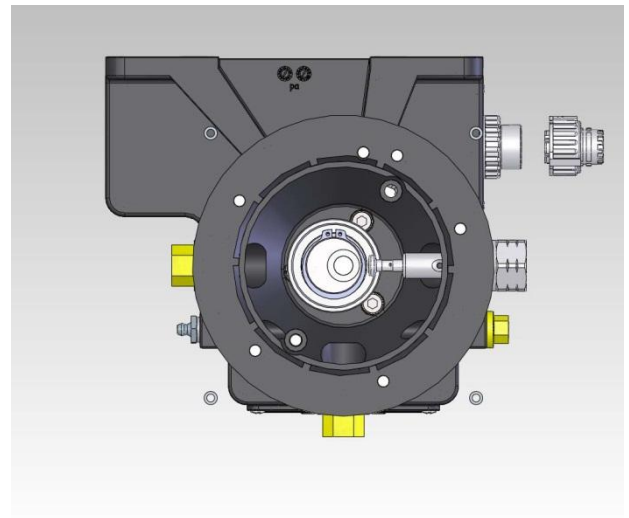


ELEKTRISCHE POMPEN
VET (ILC-MAX-G)
OFO LIE (ILC-MAX-O)

TOEPASSINGEN

Ideaal voor automische smering van allerlei industriële machines en eveneens geschikt als chassis-smeerpomp voor vrachtwagens, trailers, bussen, constructievoertuigen en mechanische handelingsvoertuigen.

Verbonden met ILC DPA, DPM or DPX progressieve verdeler, kunnen meer dan 300 smeerpunten automatisch gecentraliseerd worden vanaf 1 smeerpomp.



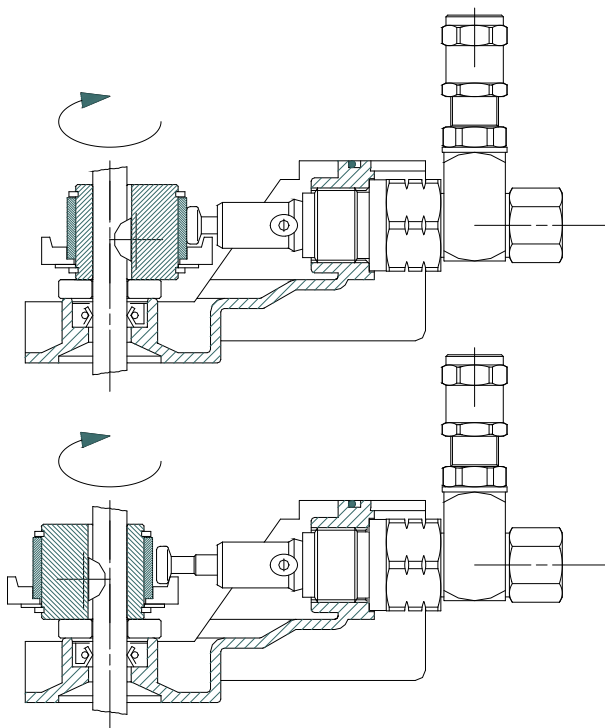
WERKING

De pompen zijn ontworpen voor onderbroken of ononderbroken werking om regelmatige voorgeprogrammeerde smeringcycli te voorzien voor verschillende toepassingen.

Een direct gemonteerde motor drijft een interne roteernok aan, die tot 3 extern gemonteerde pompelementen kan aandrijven.

Elk pompelement heeft een ontluichtingsklep om het systeem te beschermen tegen overdruk.

Voor een groter debiet kunnen de 3 uitgangen van de pompelementen gegroepeerd worden.

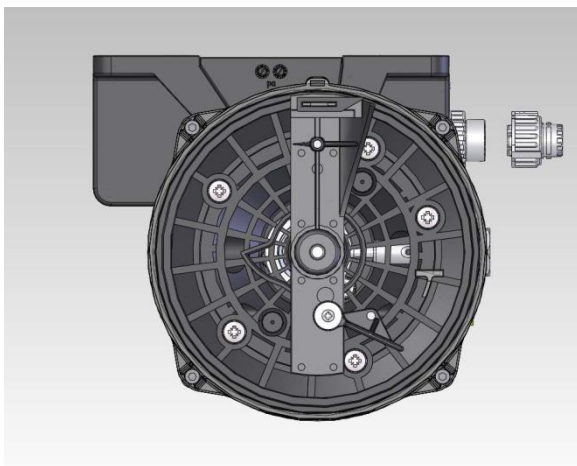
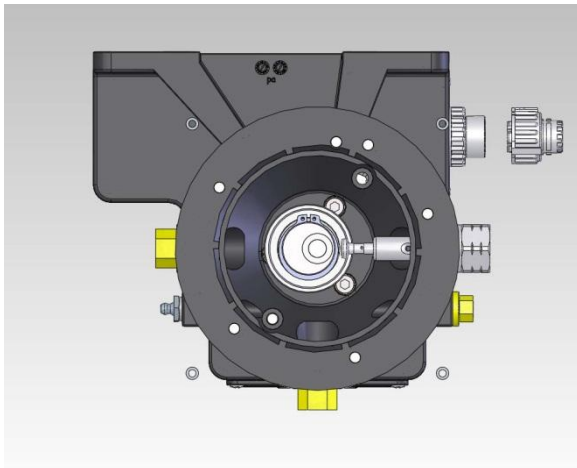
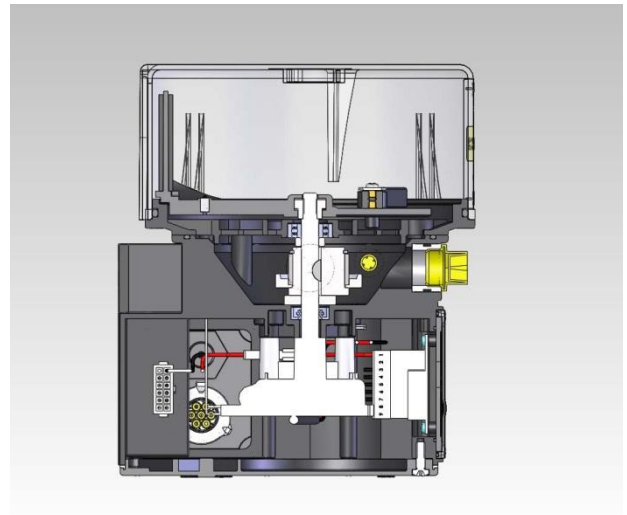




*ELEKTRISCHE POMPEN
VET (ILC-MAX-G)
OF OLIE (ILC-MAX-O)*

Het transparante reservoir heeft een capaciteit van 2kg, 4kg of 8kg. Het metalen reservoir heeft een capaciteit van 5kg. De pomp kan een maximum aanbevolen druk van 250 bar per uitlaat aan en kan tot 2,88cc/minuut per uitlaat leveren.

De interne aandrijfas is gekoppeld aan een speciaal gevormde roerspaan in het reservoir van de pomp, waardoor de uitgangen continu gevoed worden. Dit zelfs tot NLGI Nr.2 bij een omgevingstemperatuur tot -20°C.

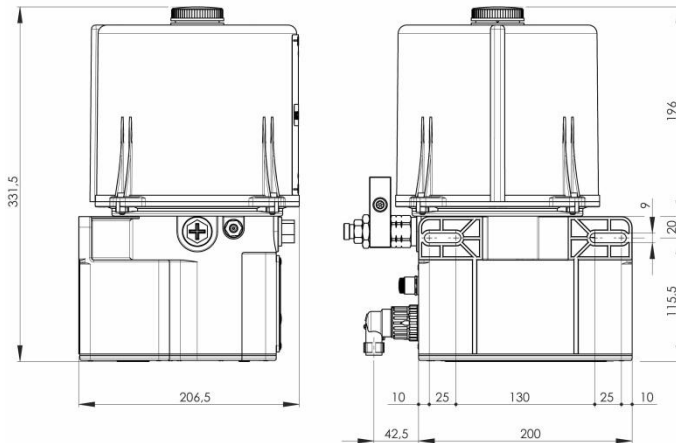


De versnellingsmotor is beschermd door een omhulsel met beschermingsgraad IP-56 (nylon PA6 +30% glasvezel). De afdichting wordt gegarandeerd door gedgeplaatste O-ringen.

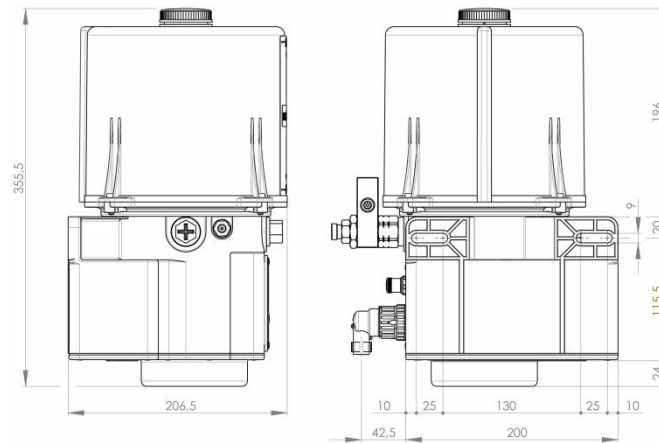
Een geïntegreerde elektronische controletimer kan in het omhulsel van de pomp worden ingebouwd. De timer kan worden voorgeprogrammeerd om de pomp automatisch te laten werken met een variabele werkings- en pauzetijd.



ELECTRISCHE OLIEPOMP ILC-MAX-O 4 (12/24 V DC – 24 V AC)



ELECTRISCHE OLIEPOMP ILC-MAX-O 4 (115/230 V AC)



TECHNISCHE FICHE

AANTAL POMPELEMENTEN	Van 1 tot 3
VAST DEBIET PER POMPELEMENT	0.16 CC
VARIABLE DEBIET PER POMPELEMENT	0.01 – 0.16 CC
TOERENTAL/MIN	18
DEBIET/MINUUT MET VAST POMPELEMENT	2.88 CC
DEBIET/MINUUT MET VARIABLE POMPELEMENT	0.18 – 2.88 CC
GESCHIKT SMEERMIDDEL	VET TOT EN MET NLGI 2
MAXIMUM WERKDRUK	275 BAR (3993 PSI) ±10%
CAPACITEIT RESERVOIR	2 KG - PLASTIC
TEMPERATUUR	VAN - 20 °C TOT + 80 °C
UITGANG	1/4" G
LEEGMELDING SCHAKELAAR	1 A 140 V AC – 200 V DC 10 W NO - Contact is open wanneer reservoir leeg is
TOERENTALCONTROLE	1 A 140 V AC – 200 V DC 10 W NO – Contact sluit bij iedere omwenteling



PROGRESSIVE SYSTEM
PROGRESSIV SYSTEM

HOE TE BESTELLEN

40.2.24AC.FST.G

<p>RESERVOIR 2 = 2 Kg transparent 4 = 4 Kg transparent 8 = 8 Kg transparent 5 = 5 Kg Metaal</p>	
<p>SPANNING 12DC = 12 V DC 24DC = 24 V DC 24AC = 24 V AC 115V = 115 V AC 230V = 230 V AC</p>	
<p>POMPELEMENT F = vast debiet R = variabel debiet</p>	
<p>TIMER CT = met timer ST = zonder timer</p>	
<p>SMEERMIDDEL G = vet O = olie</p>	

Alle pompen zijn voorzien met een elektrische leegmelding, de vetpompen van 2-4 en 8 kg zijn ook voorzien met een elektrische rotatiecontrole.

De pompen met timer zijn voorzien met een 7 polige en een 4 polige M12x1 TYCO connector; de pompen zonder timer zijn enkel voorzien met een 7-polige TYCO connector.

HET BEVESTIGEN VAN DE POMP

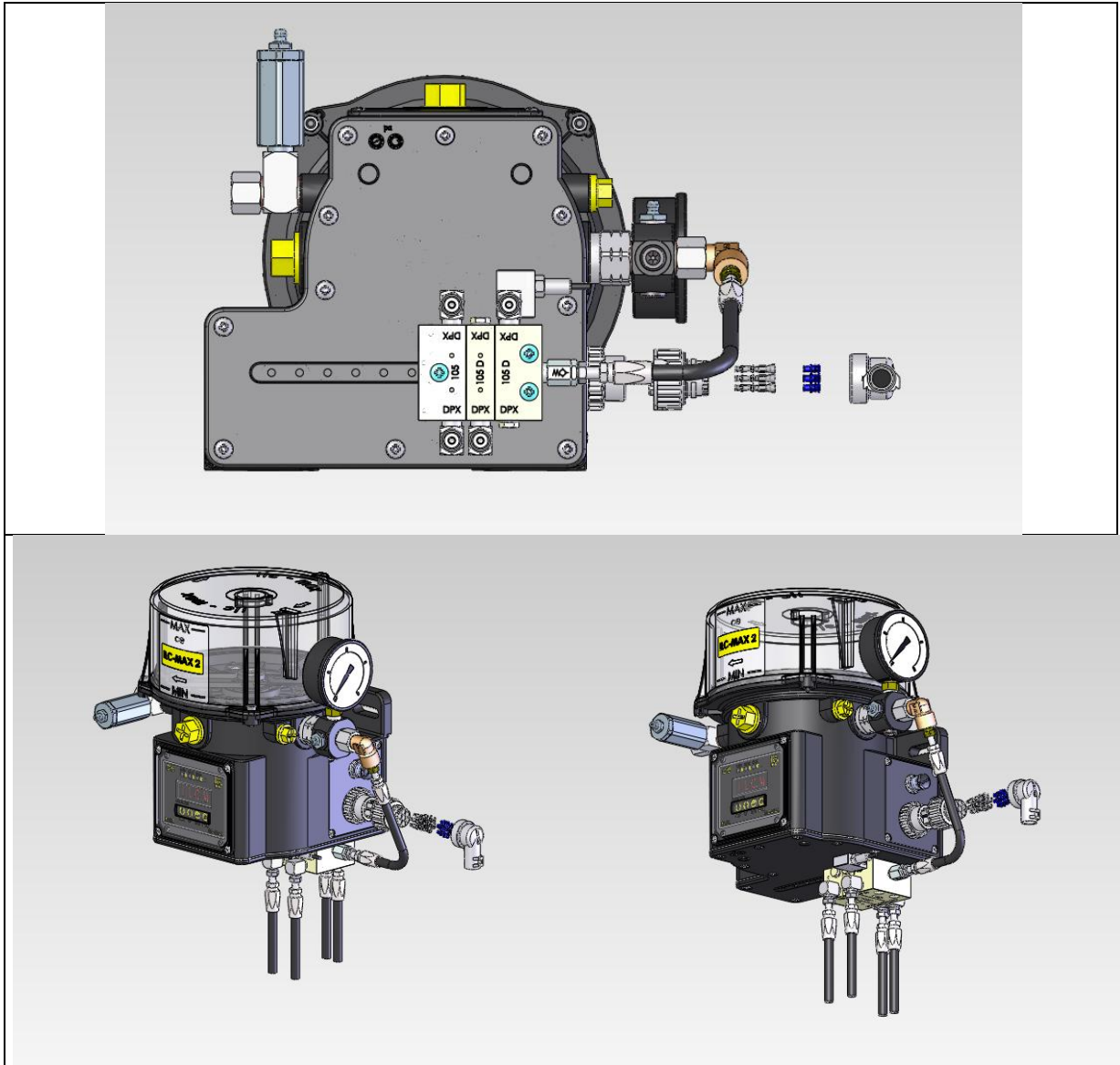
De pompen dienen vertikaal te worden bevestigd. Dit doormiddel van 2 bouten, moeren en borgringen. De bouten dienen vastgeschroefd te worden door de bevestigingsbeugel van de pomp.



ACCESSOIRES

DPX GEASSEMBLEERD OP DE POMP

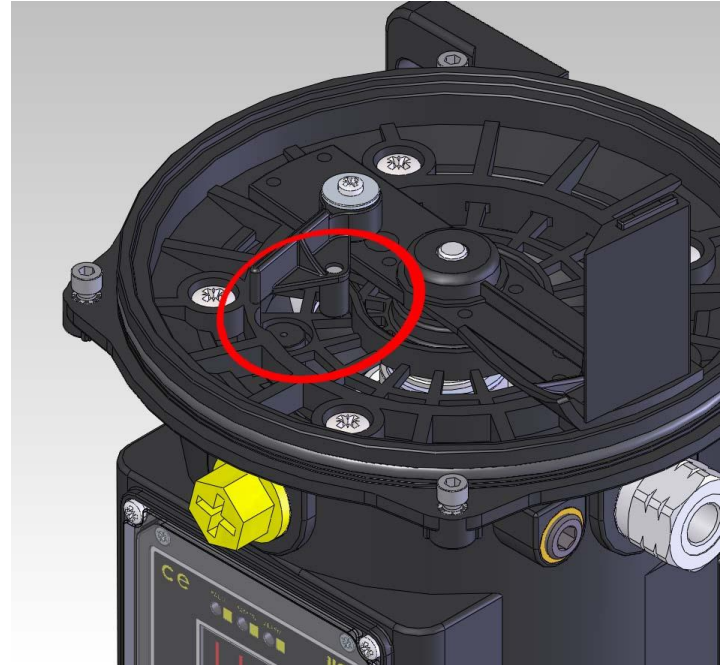
ILC-MAX is gemaakt om te worden geassembleerd met een DPX van 3 tot 9 elementen die direct onder de pompbasis worden gemonteerd.



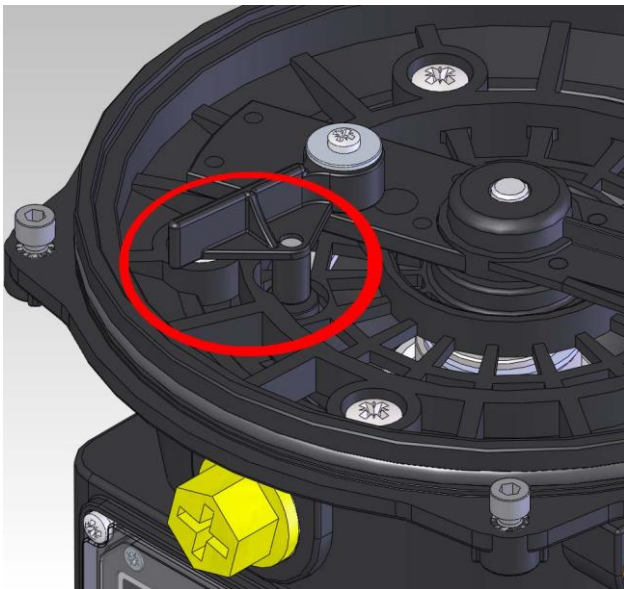
*SCHAKELAAR VOOR LAAG OLIEPEIL
 ZONDER TIMER*

Een sensor voor leegmelding reservoir is geïntegreerd in de bodem van het reservoir. Een magneet, gemonteerd op de roerspaan, wordt in de kleine interne cirkelomtrek gehouden wanneer het reservoir vol is en de roerspaan roteert. (afb.1)

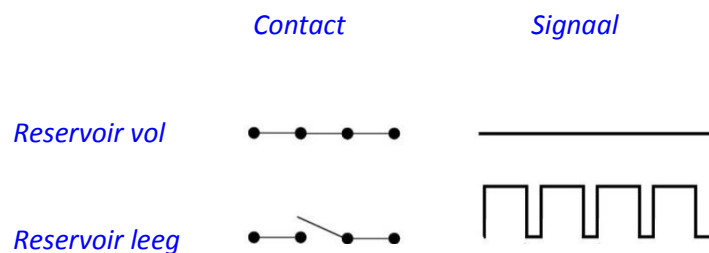
Wanneer het reservoir leeg is, de draait de magneet in de interne cirkelomtrek en schakelt de sensor voor leegmelding aan. Er is nu een impuls (van sluiten tot openen) bij iedere omwenteling (afb.2).



afb. 1



afb. 2





KABEL

algemene omstandigheden van verbindingen

	<i>nominaal voltage</i>	<i>krachtabsorptie (afh. v. vermogen)</i>	<i>krachtabsorptie (max.)</i>	<i>opstartstroom pomp (max.)</i>	<i>voorverbonden zekering (max.)</i>
<i>toepassing in voertuigen</i>	<i>24 V AC/DC</i>	<i>1,25 A²⁾</i>	<i>< 2,5 A</i>	<i>4,5 A</i>	<i>3 A^{3) 4)}</i>
	<i>12 V DC</i>	<i>2,4 A²⁾</i>	<i>< 5 A</i>	<i>9 A</i>	<i>5 A^{3) 4)}</i>
<i>industriële toepassingen</i>	<i>24 V AC/DC¹⁾</i>	<i>1,25 A²⁾</i>	<i>< 2,5 A</i>	<i>4,5 A</i>	<i>4 A⁴⁾</i>
	<i>12 V DC¹⁾</i>	<i>2,4 A²⁾</i>	<i>< 5 A</i>	<i>9 A</i>	<i>6 A⁴⁾</i>
	<i>115 V AC</i>	<i>0,25 A²⁾</i>	<i>< 0,5 A</i>	<i>1 A</i>	<i>1 A⁴⁾</i>
	<i>230 V AC</i>	<i>0,125 A²⁾</i>	<i>< 0,25 A</i>	<i>1 A</i>	<i>1 A⁴⁾</i>

¹⁾ *beschermingsmaatregelen toepasbaar voor werking volgens gebruiksdoel:
**Funcie-specifiek extra laag voltage met veilige circuitonderbreking
Protective Extra Low Voltage (PELV)***

*standaarden: EN60204 part I: 1992/IEC204-1:1992, geamendeerd door
DIN VDE 0100 part 410 / IEC 364-4-41:1992*

²⁾ *typische waarde voor omgevingstemperatuur 25 °C en werkingsdruk 150 bar*

³⁾ *circuitonderbreker volgens DIN 72581 T.3*

⁴⁾ *geleider: doorsnede 1,5 mm², lengte ≤ 12 M*