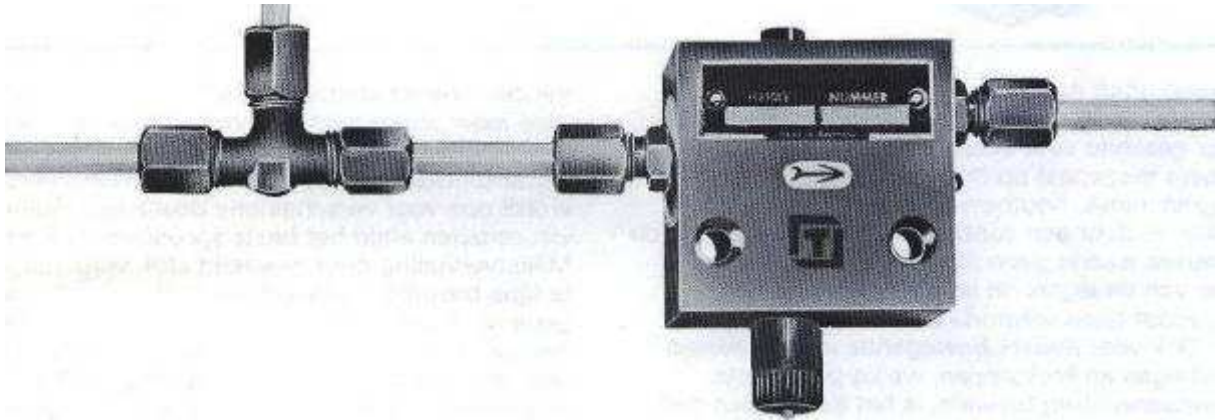


RITMEREGLAAR VOOR VERSCHILLENDE CENTRAALSMEERKRINGEN MET OLIE OF VLOEIVET

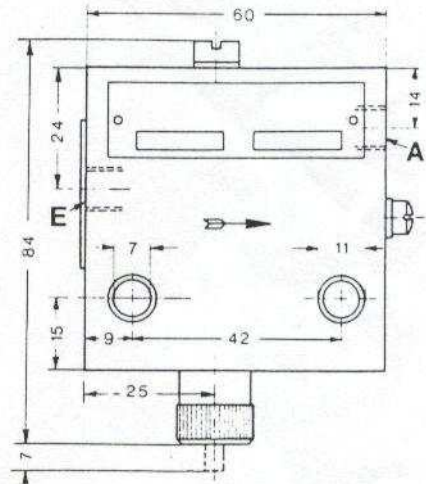
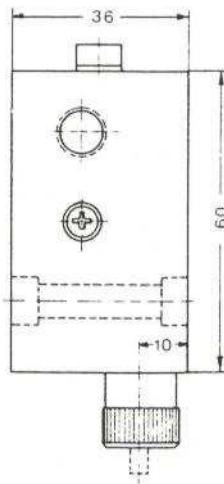
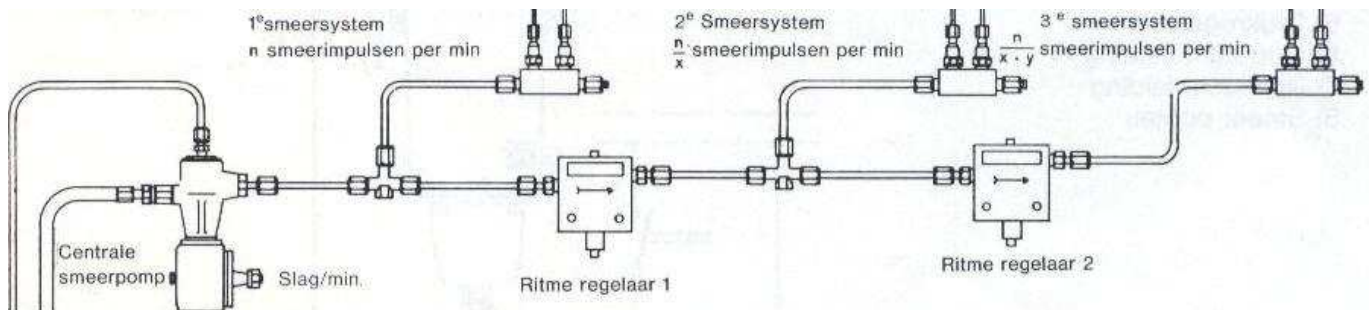


RITMEREGLAARS voor de bouw van smeersystemen met verschillende kringen en met verschillende smeerritmes in de afzonderlijke kringen. Deze regelaars worden daar ingezet, waar de smeermiddelmassa's, die per tijdseenheid aan de afzonderlijke smeerpunten toegevoerd moeten worden, erg verschillend zijn. De ritmeregelaar is een hydraulisch werkende draaischuiver waarvan de geperforeerde schijf na iedere drukverhoging, die niet noodzakelijk impulsief moet ontstaan, ca 30° verder gedraaid wordt. Al naargelang de vereisten wordt de aangesloten smeerkring pas na 6 of 12 pompslagen onder druk gezet. Een kleine pin toont aan of het toestel in werking is of niet. Deze kan ook voor het in werking stellen van een microschakelaar (eindschakelaar) gebruikt worden.

Artikelnummers voor ritmeonderzettingen:

1 : 6 – 2.82 52 06.1

1 : 12 – 2.82 52 12.1



Onder voorbehoud van wijzigingen