

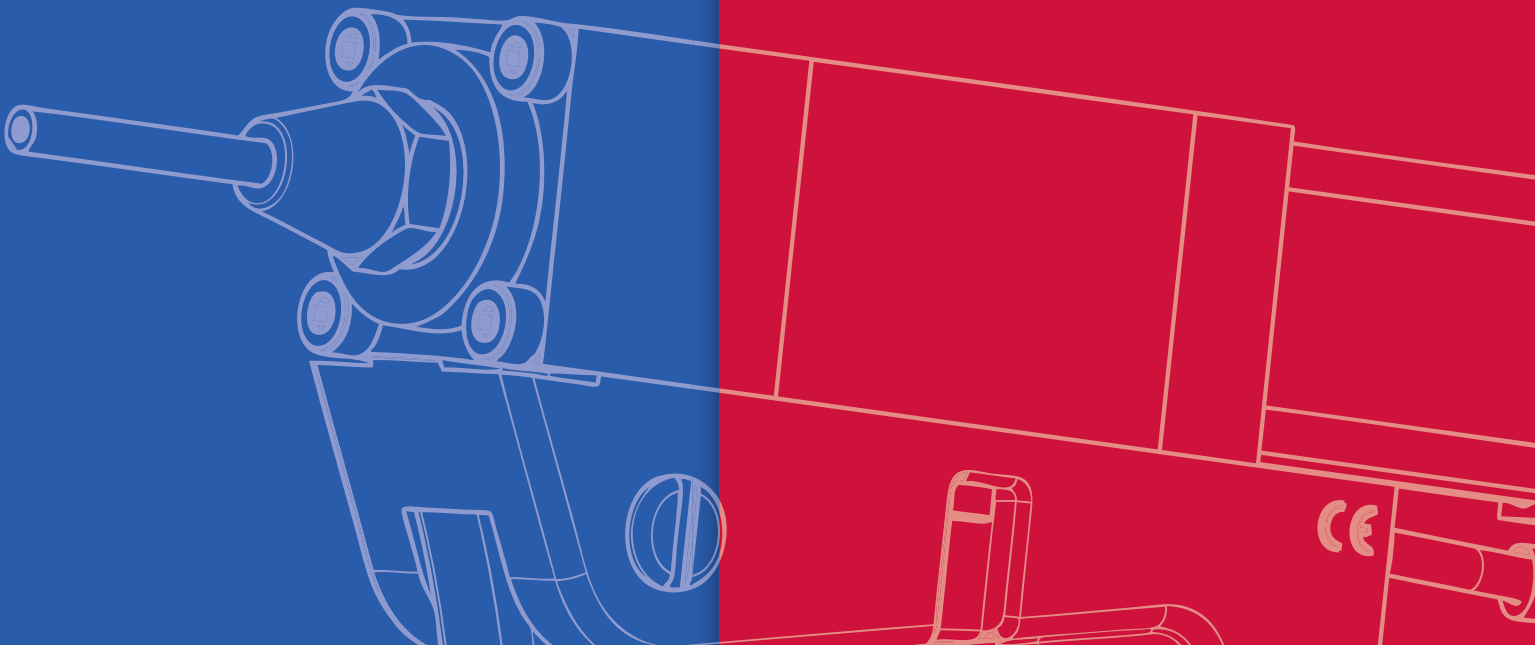


ABNOX[®]

High Pressure Hydraulic & Lubrication

DOSIERTECHNIK

***METERING
TECHNOLOGY***



Genau dosiert ist gut geschmiert! *Accurate metering means good lubricating!*

Sicheres Fördern, exaktes Dosieren und präzises Zuführen von Schmierstoffen sind Voraussetzung für ein sauberes und richtiges Schmieren.

Reliable feeding, exact dosages and accurate dispensing mean clean, correct lubrication.

Immer häufiger müssen Geräte und Apparate auf Lebensdauer wartungsfrei sein, das heisst Dauerschmierung für bewegte Teile. Nach wie vor werden nebst Beschichtungen oder speziellen Materialpaarungen meistens Schmierstoffe eingesetzt. Diese sind teuer und verlangen ein gleichmässiges und sauberes Auftragen. Die richtige Menge am richtigen Ort ist ein zentraler Punkt, damit Verschleiss und Reibung verhindert oder reduziert werden und die garantierte Lebensdauer ohne Nachschmieren der Geräte erreicht wird.

Die heute verwendeten, modernen Hochleistungsschmierstoffe sind nach den Regeln der Tribologie einwandfrei und sorgfältig zu den einzelnen Reibstellen zu führen. Richtig schmieren heisst den richtigen Schmierstoff zur richtigen Zeit in richtiger Menge an die richtige Stelle zu bringen.

Hierfür liefert ABNOX eine Fülle von Produkten mit der sich ein sicheres Fördern, exaktes Dosieren und präzises Zuführen von Schmierstoffen einfach und sicher realisieren lässt.

The call for maintenance-free operation, with no lubrication service needed, has increasingly become a standard request for equipment with moving parts. Lubrication is expected to last for the lifetime of the device. Apart from surface coating and special material match, lubrication materials are commonly used. Heavy duty lubricants are expensive, and metering of high precision and uniformity is needed for their application. The key to optimised friction and wear, and to lifelong lubrication without maintenance, is to apply the lubricant in the right quantity, and at the right place.

The nowadays used high powered lubricants are modern and have to be brought - according to the rules of tribology impeccable and

carefully - to the individual causes of friction. Correct lubrication means to bring the correct lubricant at the correct time in the correct amount to the correct place.

For this purpose ABNOX delivers a range of products which allows implementing a reliable feeding, exact metering and accurate dispensing.

Rationelles Schmieren heisst dosiertes Schmieren. Produktqualität, Prozesssicherheit und Produktivität werden dadurch erheblich gesteigert.



Die Kunst des dosierten Schmierens <i>The know-how of metered lubrication</i>	4-5
Funktion der Dosierventile <i>Function of Metering Valves</i>	6-7
Dosierventile mit Handgriff Horizontal <i>Metering Valves with Handgrip Horizontal</i>	8-13
Dosierventile mit Handgriff Vertikal <i>Metering Valves with Handgrip Vertical</i>	14-25
Dosierventile mit Montageblock <i>Metering Valves with Support Bracket</i>	26-43
Dosierventilstationen <i>Metering Valve Stations</i>	44-59
Düsen <i>Nozzles</i>	60-61
Steuerungselemente und Schläuche <i>Control Elements and Hoses</i>	62-63
Fett- und Luftaufbereitungselemente <i>Grease- and air pressure regulators</i>	64-65
Statische Kunststoff-Stahlmischer <i>Static Steel/Fiberglass Mixers</i>	66-67
Anwendungsbeispiele <i>Application examples</i>	68-69
Dosierbaukasten <i>Construction of a metering systems</i>	70-71

Efficient lubrication means metered lubrication, leading to substantial upgrade of product quality, process reliability and productivity.

Die Kunst des dosierten Schmierens The know-how of metered lubrication

Die Kunst des dosierten Schmierens liegt in den folgenden Teilbereichen:
FÖRDERN - DOSIEREN - AUFTRAGEN - KONTROLLIEREN

The art lubrication is accomplished in four steps:
DELIVERY - METERING - APPLICATION - CONTROLLING

Fördern

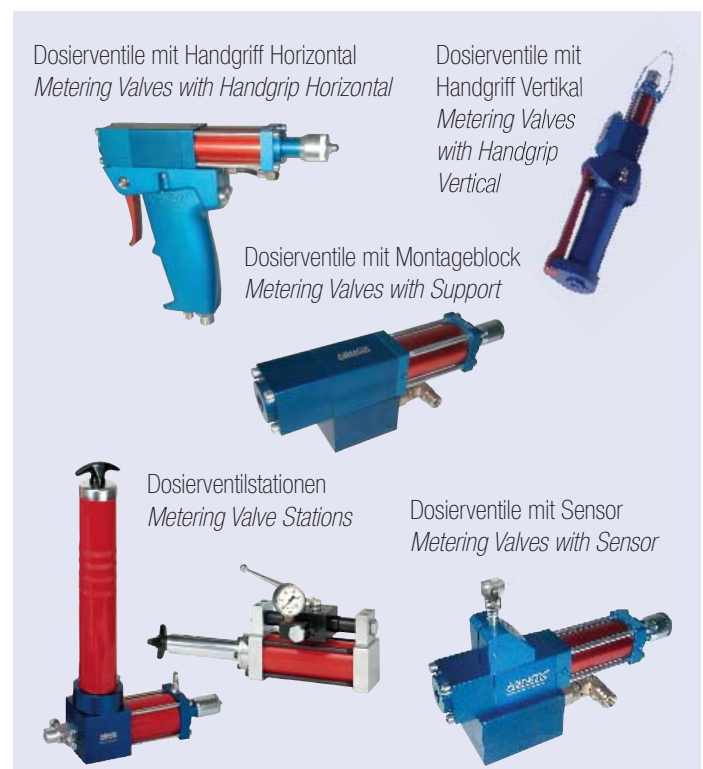
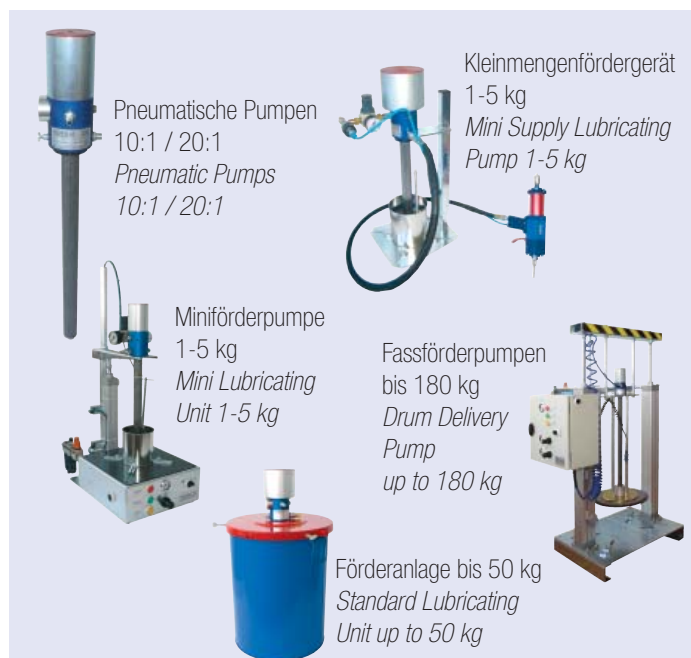
Das breite Spektrum von Schmierstoffen - von hochviskosen Fetten bis zu dünnflüssigen Ölen - stellt ganz verschiedene Anforderungen an eine Förderpumpe. Für Öle können praktisch alle klassischen, in der Hydraulik bekannten Pumpen eingesetzt werden. Schmierfette folgen im Gegensatz dazu nicht den Regeln der Newton'schen Flüssigkeiten und stellen hohe Anforderungen an das Ansaugverhalten einer Pumpe. Die häufigste Pumpe zum optimalen und wirtschaftlichen Fördern von hochviskosen Schmierstoffen (NLGI Klasse 1 bis 3) sind nach wie vor pneumatische Kolbenpumpen. Bei langen Zufuhrleitungen sind Drücke von 50 bar bis 150 bar üblich und für eine Kolbenpumpe problemlos erreichbar.

Delivery

The wide range of lubricants reaching from high viscosity grease to thin fluid oil implicates widely varying needs for supply lubricating pumps. Standard pumps as commonly available for hydraulic applications may be used for oil. In contrast, the properties of greasy lubricants do not comply to Newton's law, and in fact, high performance suction pumps may be required to handle some greases. The most common solution for optimal and economic delivery of high viscosity lubricants (of class NLGI 1 to 3) is the use of the well-known pneumatic piston pump. Pressures of 50 to 150 bar are not uncommon if long transport pipes are used. Piston pumps are well capable to generate such pressure.

Dosieren

Metering



Fette und Öle können auf verschiedene Arten appliziert werden. In der Praxis haben sich für Montageprozesse vor allem auf Zeit gesteuerte Auslass-Ventile oder volumetrische Dosierventile bewährt. Ein wesentlicher Vorteil dieser Ventile liegt in der Einfachheit und Zuverlässigkeit. Ein volumetrisches Dosierventil besteht aus einer verstellbaren Dosierkammer für das Medium sowie einem integrierten pneumatischen Zylinder für die Steuerung. Das Medium wird direkt aus dem Original-Schmierstoffgebinde via einer pneumatischen Kolbenpumpe gefördert. Angesteuert wird das Ventil über ein einfaches pneumatisches 5/2-Wege Ventil.

Grease and oil lubricants may be applied by various techniques. For applications in assembly processes, the use of time-controlled feed valves or volumetric metering valves have become widely accepted methods. A main advantage of these valves is their simplicity and reliability. A volumetric metering valve comprises an adjustable dosage chamber for the medium and an integrated pneumatic cylinder serving as an actuator. The medium is conveyed to the metering valve directly from its original grease container, by a pneumatic piston pump. The valve is controlled by means of a 5/2-way valve.



Auftragen

Die dosierte Schmierstoffmenge muss nun noch am richtigen Ort appliziert werden. Ein Auftragen direkt auf die Reibstelle ist wenn immer möglich anzustreben. Hier ist nun das Know How und die Erfahrung des Konstrukteurs und Fachmanns speziell gefordert. So gilt es, der Konsistenz und der Menge des Schmierstoffes entsprechende Düsendurchmesser zu wählen. Grössere Durchmesser ergeben grössere Streuung beim Abreissen des Mediums; kleinere Durchmesser ergeben weniger Rückzugeffekte. Dann stellen sich Fragen wie die Repetiergenauigkeit, wie viele Schmierpunkte pro Ventil über ein Verteilsystem zusammengefasst werden können, wie die Platzverhältnisse und die Taktzeiten sind, usw. Jede Problemstellung muss einzeln analysiert werden und verlangt eine kundenspezifische Lösung.

Application

Lubrication media must be applied in the right quantity at the right location. The optimal approach is to place the lubricant directly into the area of friction. To determine the best layout of the lubrication equipment, know-how and experience of the designer and the lubrication expert are required. The nozzle size chosen depends on the material properties and the target quantity of the lubricant. E.g. excessive nozzle size causes inconsistent break-off of material flow, affecting metering precision. A small nozzle leads to less back-flow after coating. Other questions need to be handled, such as the requested repeat accuracy, the allowed number of lubrication points served by one metering valve, the space requested for the working station, the operation cycle time and others. Each lubrication task calls for individual analysis and for a specific solution.

Kontrollieren Controlling

Dosierventile mit Sensor H
Metering Valves with Sensor H



Dosierventile mit Sensor P
Metering Valves with Sensor P



Speziell für Produkte mit Lebensdauerschmierungen ist es unabdingbar zu wissen, dass jede Reibstelle mit der richtigen Schmierstoffmenge versehen ist. Entsprechend den Kontrollanforderungen wird die Prozessüberwachung ausgelegt.

Dosierventile mit Sensor sind eine kostengünstige und daher häufig eingesetzte Möglichkeit, den Dosierprozess zu überwachen (Prozesssicherheit).

In case of lifetime lubrication of components, this means absolute certainty about the correct lubrication quantity being applied to each friction spot. Accordingly, the lubrication process must conform to highest process standards, and its process monitoring design supports the requested process reliability.

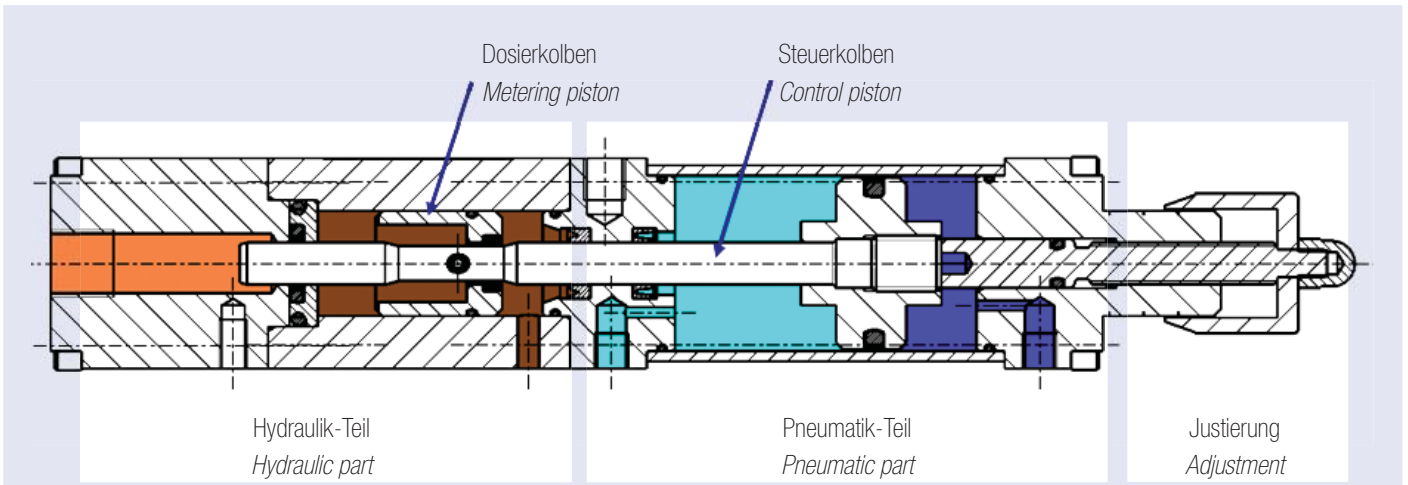
Metering valves equipped with a position sensor are a low cost and hence frequently used approach to monitor the dosage process.



Standarddüsen
Standard nozzles

Spezialdüsen
Customized nozzles

ABNOX Dosierventile ABNOX Metering Valves



ABNOX Dosierventile, die richtige Technik für kontrollierte Drücke und exakt dosierte Mengen. Die durchdachte Konstruktion garantiert die gewünschte Menge zur bestimmten Zeit am definierten Ort. Es können Schmierstoffe von NLGI Klasse 0 bis 3 dosiert werden. Die Zuführpumpe muss nach der Viskosität des zu dosierenden Fettes ausgelegt sein. Die Dosierventile sind auch für die Verwendung mit Öl geeignet. Damit erfüllen die ABNOX - Dosierventile beinahe jede Anforderung. Die Einbaulage ist unwichtig, ABNOX-Dosierventile arbeiten in allen Lagen.

Mittels einer pneumatisch angetriebenen Steuernadel wird der Ein- und Auslass der Dosierkammer geöffnet oder geschlossen. Das Dosiervolumen kann mittels einer Verstellschraube stufenlos eingestellt werden. Das Medium wird durch den Förderdruck der Pumpe ausgestossen und nachgefüllt.

Moderne Dichtelemente und Glydringe gewähren auch bei hohen Eingangsdrücken bis 200 bar und Schmierstoffen mit Feststoffpartikeln eine lange Lebensdauer. Mit abgestuften Ventilgrößen im Volumenbereich von 0.005 cm³ bis 500 cm³ können die allermeisten Anforderungen in der Schmiertechnik wirtschaftlich abgedeckt werden.

ABNOX Metering Valves provide the means for precise metering using the latest developments in Pressure Control Technology. Skilful design of the Metering Valves guarantees the achievement: - the right amount, in the right place, at the right time. Greases of class NLGI 0 to 3 can be handled: with a maximum apparent viscosity of 5000 mPa.s. The Metering Valves can also be used with oils. This covers the majority of all applications. ABNOX Metering Valves can operate at any angle.

The dosage chamber inlet and outlet are alternatively shut and opened by means of a pin valve with pneumatic control. The dosage chamber volume is continuously adjustable by a screw adjustment. The medium is ejected by means of the feeder pump pressure.

The use of modern sealing components and glydrings ensures long lifetime of the metering valve even at high input pressures up to 200 bar and even when used with grease containing solid particles. A range of valves reaching from sizes 0.005 cm³ up to 500 cm³ allows to meet most requirements in lubrication technique in an economic way.

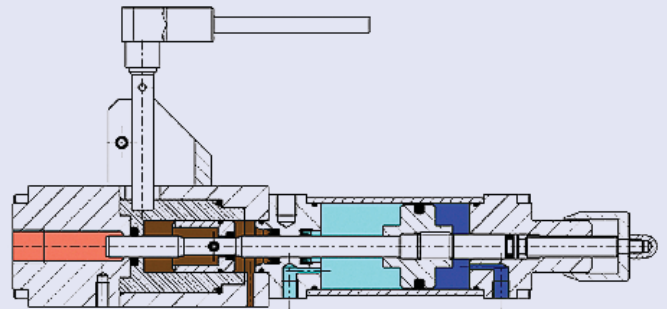


Dosierventil mit Sensor H (Überwachung im Hydraulik-Teil) **Metering Valve with Sensor H** (control at hydraulic part)

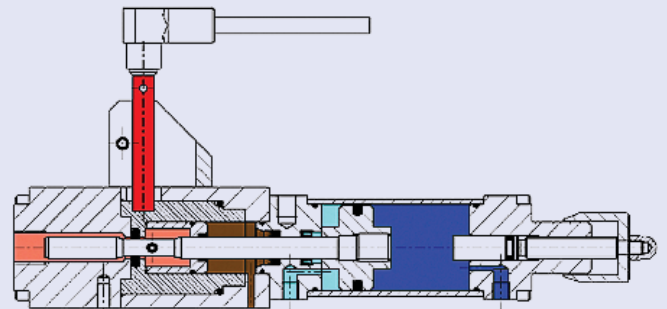
Der Sensor H registriert die Bewegung (Position) des Dosierkolbens und somit das Ausstossen des Schmierstoffes. Das Ausgangssignal bestätigt, dass die Dosierung erfolgt ist. Diese Meldung bleibt aus, wenn kein Fett geflossen ist oder andere Störungen vorliegen. Die Dosierabfrage ermöglicht eine einfache Prozessüberwachung und die robuste Konstruktion gewährleistet eine hohe Lebensdauer. Auf fremde Magnetfelder reagiert der eingebaute Sensor kaum und ist wenig störungsanfällig. Der Sensor H ist gegen Abschaltspannungsspitzen sowie gegen eine Verpolung der Betriebsspannung geschützt und auch für robuste Einsatzbedingungen geeignet.

The position sensor H detects the motion (the end position) of the metering piston and, consequently, the ejection of the lubricant. Its output signal confirms the completion of the lubricant transfer. A missing signal indicates lack of lubricant flow, or other failure. This dosage sensor allows for a simple process monitoring. The rugged design ensures a high lifetime. The sensor is well protected against magnetic stray fields, its sensitivity against magnetic interference is very low. The sensor H includes protection circuitry against voltage surges and wrong polarity supply voltage, it proves to be very suitable for rough environment.

Dosierkolben hinten (kein Signal am Sensor H)
Metering piston withdrawn (no signal at sensor H)



Dosierkolben vorne (Signal am Sensor H)
Metering piston at end position (signal present at sensor H)

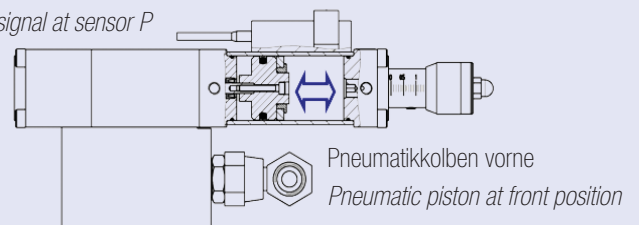


Dosierventil mit Sensor P (Überwachung im Pneumatik-Teil) **Metering Valve with Sensor P** (control at pneumatic part)

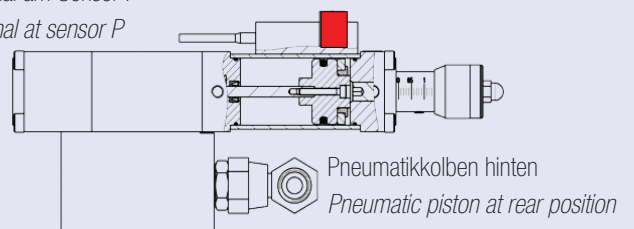
Der Näherungsschalter (Sensor P) am Pneumatiksteuerzylinder und der Magnet am Pneumatikkolben bilden die Einheit zur Überwachung der Steuernadel des Dosierventils. Durch die Positionsbestimmung des Pneumatikkolbens (Ausgangsposition) wird die Stellung der Steuernadel bestimmt und kontrolliert und gibt Auskunft, ob das Dosierventil auf oder zu ist.

Metering valve with proximity switch (Sensor P), a proximity switch on the pneumatic control cylinder, and a magnetic ring attached to the pneumatic piston make up the control device to monitor the function of the control pin of the metering valve. By detection of the pneumatic piston position (starting position), the location of the control pin and the opened or closed state of the metering valve are determined.

Kein Signal am Sensor P
No signal at sensor P



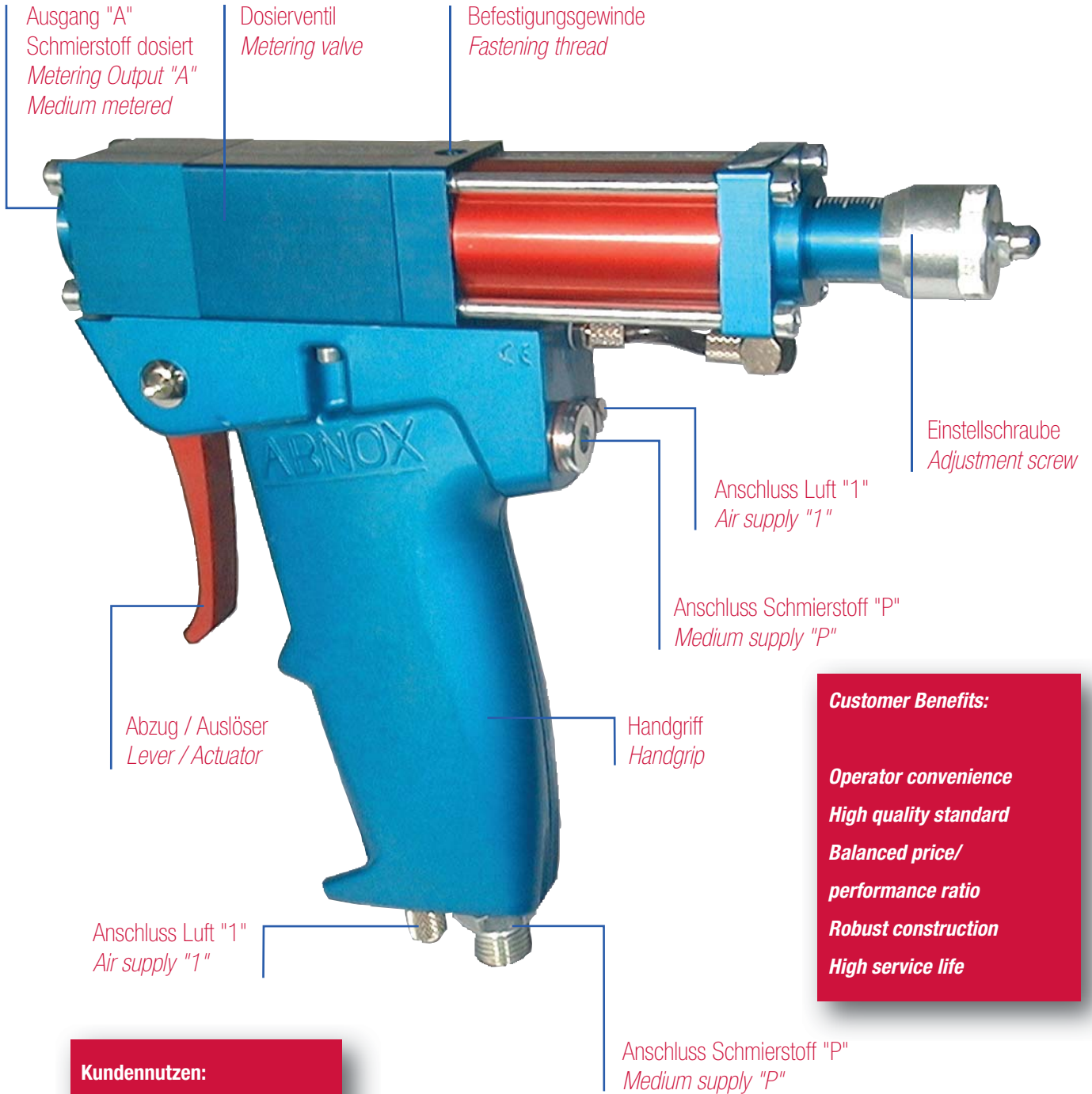
Signal am Sensor P
Signal at sensor P



Dosierventile mit Handgriff Horizontal Metering Valves with Handgrip Horizontal

ABNOX Dosierventile mit Handgriff eignen sich besonders für:
Montagelinien mit manueller Bestückung

ABNOX Metering Valves with Handgrip are suitable for:
Assembly lines with manual Operation



Customer Benefits:

Operator convenience
High quality standard
**Balanced price/
performance ratio**
Robust construction
High service life

Kundennutzen:

Bedienerfreundlichkeit
Hoher Qualitätsstandard
**Top Preis-/Leistungs-
verhältnis**
Robuste Konstruktion
Hohe Lebensdauer



ABNOX Dosierventile mit ergonomischem Handgriff ermöglichen ein bequemes und handliches arbeiten an der Montagestelle. Das Ventil liegt gut in der Hand und ist sehr benutzerfreundlich.

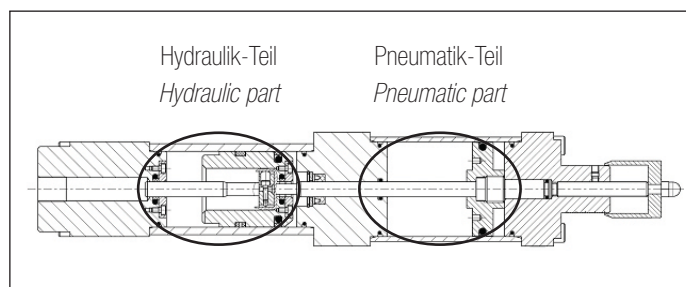
Den Anschluss für die Schmierstoffversorgung und Luftzufuhr kann am Unterteil oder am Hinterteil des Handgriffes wahlweise benutzt werden. Dies macht den Handgriff multifunktional.

Für optimale Arbeitsbedingungen können diese Dosierventile mittels eines Balancers direkt über dem Montageplatz aufgehängt werden. Dieses Dosierventil ist lieferbar in verschiedenen Dosiermengenbereichen (volumetrische Dosierung). Die Wiederholgenauigkeit im mittleren Dosierbereich beträgt +/- 2%. Mittels einer pneumatisch angetriebenen Steuernadel wird der Ein- und Auslass der Dosierkammer geöffnet oder geschlossen. Das Dosiervolumen kann durch eine Verstellerschraube stufenlos eingestellt werden.

Nebst den Standarddüsen liefert ABNOX AG nach Wunsch spezielle kundenspezifische Applikationsdüsen, welche direkt an das Dosierventil geschraubt werden.

This ABNOX Metering Valves series equipped with the ergonomic handle is especially suited for easy and handy Operation of the Metering Valve at installation sites. The valve lies well in the hand and is very user-friendly.

The connection for the material supply and for the air supply can be used optionally at the drag or at the backside of the handgrip. This Innovation makes the handgrip multi-functional.



Handling of this Metering Valve may be further facilitated by using counterbalance suspended directly above the assembly area.

The Metering Valve with Handgrip is available in different dispensing ranges (volumetric dosage). The metering tolerance is maintained to better than +/- 2% in the middle range of dosage volume. The dosage chamber inlet and outlet are alternatively shut and opened by means of a pin valve with pneumatic control. The dosage chamber volume is continuously adjustable by a screw adjustment.

With the Standard nozzles ABNOX Ltd. constructs specific customised application nozzles which can be directly screwed to metering valve.

Funktionsweise:

Der pneumatische Teil des Dosierventils wird über ein im Griff **eingebautes pneumatisches 5/2-Wegeventil** gesteuert. Durch das Betätigen des Abzugs wird die Fettdosierung initialisiert. Der Dosierdruck ist vom Druck im Fett (Medium) abhängig. Die Luft- und die Fettkammer sind voneinander getrennt.

Function:

The pneumatic part of the metering valve is controlled by a **5/2 way valve which is located inside the handle**. Pressing the trigger initiates ejection of the metered medium. The output pressure depends on the lubricant feed pressure (media). The pneumatic system is separated from the grease chamber.



Dosierventile mit Handgriff Horizontal Metering Valves with Handgrip Horizontal



41926.10

Dosierventil mit Handgriff
Dosierbereich 0.05 - 0.45 cm³

Metering Valve with Handgrip
Dispensing range 0.05 - 0.45 cm³

41956.10

Dosierventil mit Handgriff
Dosierbereich 0.20 - 2.00 cm³

Metering Valve with Handgrip
Dispensing range 0.20 - 2.00 cm³

41961.10

Dosierventil mit Handgriff
Dosierbereich 1.00 - 6.00 cm³

Metering Valve with Handgrip
Dispensing range 1.00 - 6.00 cm³

Hinweis:

Für mehr Prozesssicherheit sind die Dosierventile mit Handgriff auch in der Ausführung mit Sensor H und Sensor P erhältlich.

Tip:

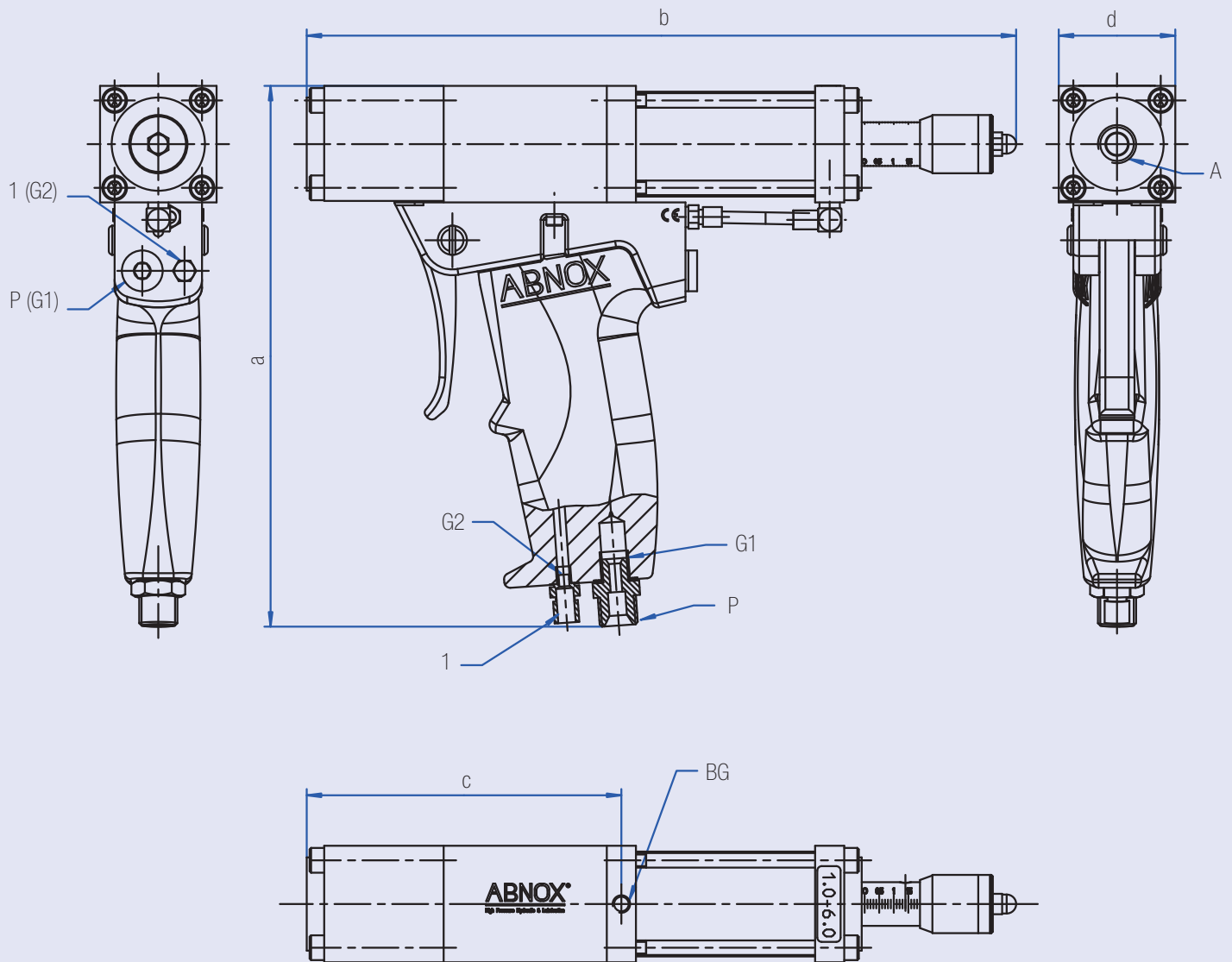
For more process-safety are the Metering Valves with Handgrip also available with sensor H and sensor P.



	41926.10	41956.10	41961.10
Modell <i>Model</i>	Handgriff Horizontal <i>Handgrip Horizontal</i>	Handgriff Horizontal <i>Handgrip Horizontal</i>	Handgriff Horizontal <i>Handgrip Horizontal</i>
Bauform <i>Construction type</i>	Standard <i>Standard</i>	Standard <i>Standard</i>	Standard <i>Standard</i>
Ausführung [ccm³] <i>Version [ccm³]</i>	0.05 - 0.45	0.2 – 2.0	1.0 – 6.0
Gewicht [kg] <i>Weight [kg]</i>	0.967	0.977	1.567
Anschluss Innengewinde P / A <i>Connection internal thread P / A</i>	G 1/8" / G 1/8" <i>1/8" BSP / 1/8" BSP</i>	G 1/8" / G 1/8" <i>1/8" BSP / 1/8" BSP</i>	G 1/8" / G 1/4" <i>1/8" BSP / 1/4" BSP</i>
Anschluss Innengewinde 1 <i>Connection internal thread 1</i>	M5	M5	M5
Befestigungsgewinde <i>Fastening thread</i>	M6	M6	M6
Max. Druck [bar] <i>Max. pressure [bar]</i>	200	200	200
Druck OUT [bar] <i>Pressure OUT [bar]</i>	80	80	80
Min. pneum. Betriebsdruck [bar] <i>Min. operating air pressure [bar]</i>	5.0	5.0	5.0
Max. pneum. Betriebsdruck [bar] <i>Max. operating air pressure [bar]</i>	7.0	7.0	7.0
Optimaler pneum. Betriebsdruck [bar] <i>Optimum operating air pressure [bar]</i>	6.0	6.0	6.0
Dosierbereich [cm³] <i>Dispensing range [cm³]</i>	0.05 - 0.45	0.2 – 2.0	1.0 – 6.0
Einsatzmediumspezifikation <i>Specification for operation medium</i>	Schmierstoffe (Fette und Öle) bis NLGI 3 / max. 1'000'000 m Pa.s <i>Lubricants (grease and oil) up to NLGI 3 / max. 1'000'000 m Pa.s</i>		

Dosierventile mit Handgriff Horizontal

Metering Valves with Handgrip Horizontal



A = Druckausgang A dosiert, G 1/8" (G 1/4" 41961.10)
 Pressure output A, 1/8" BSP (1/4" BSP 41961.10)

1 = Pneum. Anschluss 1 für Schlauch, Ø 6/4 mm
 Pneum. connection 1 for hose, Ø 6/4 mm

P = Druckanschluss P Schmierstoff, G 1/4" (AGR)
 Pressure connection P lubricant, 1/4" BSP (AGR)

BG = Befestigungsgewinde, M6x5
 Fastening thread, M6x5

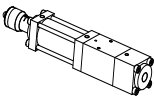



G1 = Gewinde, G 1/8"
 Thread, 1/8" BSP

G2 = Gewinde, M5
 Thread, M5



	41926.10	41956.10	41961.10
a	176 mm	176 mm	186 mm
b	max. 194.0 mm	max. 194.0 mm	max. 244.0 mm
c	83 mm	81.0 mm	108.0 mm
d	□ 30.0 mm	□ 30.0 mm	□ 40.0 mm

Ersatzteile / Spare Parts

		41926.10	41956.10	41961.10
Baugruppe Sub-assembly		41925.10	41955.10	41960.10
Baugruppe Sub-assembly		42022.10	42022.10	42022.10
Dichtungssatz Seal kit		41919.00	41919.00	41919.00
Dichtungssatz komplett Seal kit complete		41926.50	41959.00	41964.00

Dosierventile mit Handgriff Vertikal Standard Metering Valves with Handgrip Vertical Standard

ABNOX Dosierventile mit Handgriff Vertikal
für einfaches Arbeiten an der Montagestelle

ABNOX Metering Valves with Handgrip Vertical
for simple and clean handling at the work-side



Customer Benefits:

Easy and handy operation
Integrated 5/2-way-valve
with optimized spring
return
Possible for suspension
at a balance
High service life

Kundennutzen:

Einfaches handliches Arbeiten
Integriertes 5/2-Wegeventil
mit optimierter
Federrückstellung
Aufhängung an einem
Balancer möglich
Hohe Lebensdauer



Diese Dosierventile eignen sich für vertikal zugängliche Schmierstellen. Der ergonomische, formschöne Handgriff mit modernem Dosierauslöser ermöglicht ein bequemes und einfaches, handliches Arbeiten an der Montagestelle. Für optimale Arbeitsbedingungen können diese Dosierventile mittels eines Balancers direkt über dem Montageplatz aufgehängt werden.

These Metering Valves are suitable for vertically accessible lubrication points. The ergonomic and shapely handle with modern and optimised metering activator is especially suited for easy and handy operation of the Metering Valve at installation sites. Handling of these Metering Valves may be further facilitated by using a counterbalance suspended directly above the assembly area.



The Metering Valve with Handgrip Vertical is available in different dispensing ranges. The metering tolerance is maintained to better than +/- 2% in the middle range of dosage volume. The output can be adjusted continuously.

With the standard nozzles ABNOX constructs specific customised application nozzles which can be directly screwed to the Metering Valve.

Dieses Dosierventil ist lieferbar in verschiedenen Dosiermengenbereichen. Die Wiederholgenauigkeit im mittleren Dosierbereich beträgt +/- 2%. Die gewünschte Dosiermenge ist mit einer Regulierhülse stufenlos einstellbar.

Nebst den Standarddüsen liefert ABNOX AG nach Wunsch spezielle kundenspezifische Applikationsdüsen, die direkt an das Dosierventil geschraubt werden.

Dosierventile mit Handgriff Vertikal mit Sensor H / P / HP Metering Valves with Handgrip Vertical with Sensor H / P / HP

ABNOX Dosierventile mit Handgriff Vertikal
für einfaches Arbeiten an der Montagestelle

ABNOX Metering Valves with Handgrip Vertical
for simple and clean handling at the work-side



Kundennutzen:

Einfaches handliches Arbeiten
Integriertes 5/2-Wegeventil
mit optimierter
Federrückstellung
Aufhängung an einem
Balancer möglich
Hohe Lebensdauer

Customer Benefits:

Easy and handy operation
Integrated 5/2-way-valve
with optimized spring
return
Possible for suspension
at a balance
High service life



Die Dosierventile mit vertikalem Handgriff sind neben der Standardausführung auch noch in Sensorvarianten zur lückenlosen Überwachung der Funktionen des Ventils lieferbar.

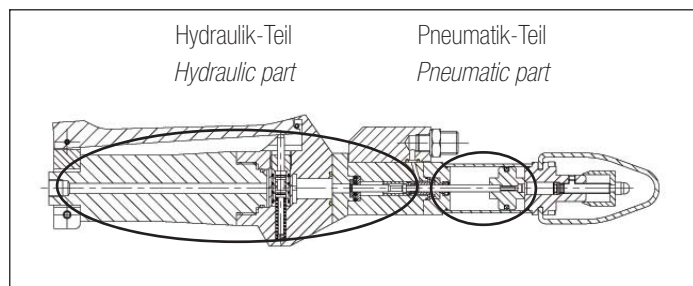
In addition to the Standard Metering Valve with Handgrip Vertical the Metering Valve is also available with Sensor to completely control the function of the Metering Valve.

Die Ausführungen mit Sensor tragen zu einer wesentlich erhöhten Prozesssicherheit bei.

The Metering Valve with Sensor increases the process safety considerably.

Funktionsweise:

Function:



Der pneumatische Teil des Dosierventils wird über ein im Griff eingebautes pneumatisches 5/2-Wegeventil gesteuert. Durch das Betätigen des Abzugs wird die Fettdosierung initialisiert. Der Dosierdruck ist vom Druck im Fett (Medium) abhängig. Die Luft und die Fettkammer sind voneinander getrennt.

The pneumatic part of the Metering Valve is controlled by a 5/2-way valve which is located inside the handle. Pressing the trigger initiates ejection of the metered medium. The output pressure depends on the lubricant feed pressure (media). The pneumatic system is separated from the grease chamber.

Tip:
To guarantee a process-safe functioning of the sensor H, the smallest adjusted metering amount has to be approx. 10% larger than the minimal amount marked on the valve. ABNOX recommends the nearest smaller valve to the lower dispensing range.

Hinweis:
Um ein prozesssicheres Funktionieren des Sensors H zu gewährleisten, muss die kleinste eingestellte Dosiermenge ca. 10% grösser sein als die auf dem Ventil bezeichnete Minimalmenge. ABNOX empfiehlt bei Dosierungen im unteren Grenzbereich das nächst kleinere Ventil.

Dosierventile mit Handgriff Vertikal
Metering Valves with Handgrip Vertical



41926.20

Dosierventil mit Handgriff vertikal
Standard-Ausführung
Dosierbereich 0.05 - 0.45 cm³

Metering Valve with Handgrip
Standard Design
Dispensing range 0.05 - 0.45 cm³



41926.23

Dosierventil mit Handgriff vertikal
Ausführung **Sensor H**
Dosierbereich 0.05 - 0.45 cm³

Metering Valve with Handgrip with
Version with **Sensor H**
Dispensing range 0.05 - 0.45 cm³



41926.24

Dosierventil mit Handgriff vertikal
Ausführung **Sensor P**
Dosierbereich 0.05 - 0.45 cm³

Metering Valve with Handgrip with
Version with **Sensor P**
Dispensing range 0.05 - 0.45 cm³



41926.28

Dosierventil mit Handgriff vertikal
Ausführung **Sensor H und P**
Dosierbereich 0.05 - 0.45 cm³

Metering Valve with Handgrip with
Version with **Sensor H and P**
Dispensing range 0.05 - 0.45 cm³

41956.20

Dosierbereich 0.20 - 2.00 cm³

Dispensing range 0.20 - 2.00 cm³

41956.23

Dosierbereich 0.20 - 2.00 cm³

Dispensing range 0.20 - 2.00 cm³

41956.24

Dosierbereich 0.20 - 2.00 cm³

Dispensing range 0.20 - 2.00 cm³

41956.28

Dosierbereich 0.20 - 2.00 cm³

Dispensing range 0.20 - 2.00 cm³

41961.20

Dosierbereich 1.00 - 6.00 cm³

Dispensing range 1.00 - 6.00 cm³

41961.23

Dosierbereich 1.00 - 6.00 cm³

Dispensing range 1.00 - 6.00 cm³

41961.24

Dosierbereich 1.00 - 6.00 cm³

Dispensing range 1.00 - 6.00 cm³

41961.28

Dosierbereich 1.00 - 6.00 cm³

Dispensing range 1.00 - 6.00 cm³



41926.20

41956.20

41961.20

	41926.20	41956.20	41961.20
Modell <i>Model</i>	Handgriff Vertikal <i>Handgrip Vertical</i>	Handgriff Vertikal <i>Handgrip Vertical</i>	Handgriff Vertikal <i>Handgrip Vertical</i>
Bauform <i>Construction type</i>	Standard <i>Standard</i>	Standard <i>Standard</i>	Standard <i>Standard</i>
Ausführung [ccm ³] <i>Version [ccm³]</i>	0.05 - 0.45	0.2 – 2.0	1.0 – 6.0
Gewicht [kg] <i>Weight [kg]</i>	1.196	1.202	1.657
Anschluss Innengewinde P / A <i>Connection internal thread P / A</i>	G 1/8" / G 1/8" <i>1/8" BSP / 1/8" BSP</i>	G 1/8" / G 1/8" <i>1/8" BSP / 1/8" BSP</i>	G 1/8" / G 1/8" <i>1/8" BSP / 1/8" BSP</i>
Anschluss Innengewinde 1 <i>Connection internal thread 1</i>	M5	M5	M5
Max. Druck [bar] <i>Max. pressure [bar]</i>	200	200	200
Druck OUT [bar] <i>Pressure OUT [bar]</i>	80	80	80
Min. pneum. Betriebsdruck [bar] <i>Min. operating air pressure [bar]</i>	5.0	5.0	5.0
Max. pneum. Betriebsdruck [bar] <i>Max. operating air pressure [bar]</i>	7.0	7.0	7.0
Optimaler pneum. Betriebsdruck [bar] <i>Optimum operating air pressure [bar]</i>	6.0	6.0	6.0
Dosierbereich [cm ³] <i>Dispensing range [cm³]</i>	0.05 - 0.45	0.2 – 2.0	1.0 – 6.0
Einsatzmediumspezifikation <i>Specification for operation medium</i>	Schmierstoffe (Fette und Öle) bis NLGI 3 / max. 1'000'000 m Pa.s <i>Lubricants (grease and oil) up to NLGI 3 / max. 1'000'000 m Pa.s</i>		

Dosierventile mit Handgriff Vertikal Metering Valves with Handgrip Vertical



	41926.23	41956.23	41961.23
Modell <i>Model</i>	Handgriff Vertikal <i>Handgrip Vertical</i>	Handgriff Vertikal <i>Handgrip Vertical</i>	Handgriff Vertikal <i>Handgrip Vertical</i>
Bauform <i>Construction type</i>	Sensor H <i>Sensor H</i>	Sensor H <i>Sensor H</i>	Sensor H <i>Sensor H</i>
Ausführung [ccm ³] <i>Version [ccm³]</i>	0.05 - 0.45	0.2 – 2.0	1.0 – 6.0
Gewicht [kg] <i>Weight [kg]</i>	1.227	1.267	1.696
Anschluss Innengewinde P / A <i>Connection internal thread P / A</i>	G 1/8" / G 1/8" <i>1/8" BSP / 1/8" BSP</i>	G 1/8" / G 1/8" <i>1/8" BSP / 1/8" BSP</i>	G 1/8" / G 1/8" <i>1/8" BSP / 1/8" BSP</i>
Anschluss Innengewinde 1 <i>Connection internal thread 1</i>	M5	M5	M5
Max. Druck [bar] <i>Max. pressure [bar]</i>	200	200	200
Druck OUT [bar] <i>Pressure OUT [bar]</i>	80	80	80
Min. / Max. pneum. Betriebsdruck [bar] <i>Min. / Max. operating air pressure [bar]</i>	5.0 / 7.0	5.0 / 7.0	5.0 / 7.0
Optimaler pneum. Betriebsdruck [bar] <i>Optimum operating air pressure [bar]</i>	6.0	6.0	6.0
Dosierbereich [cm ³] <i>Dispensing range [cm³]</i>	0.05 - 0.45	0.2 – 2.0	1.0 – 6.0
Einsatzmediumspezifikation <i>Specification for operation medium</i>	Schmierstoffe (Fette und Öle) bis NLGI 3 / max. 1'000'000 m Pa.s <i>Lubricants (grease and oil) up to NLGI 3 / max. 1'000'000 m Pa.s</i>		
Betriebsspannungsbereich [VDC] <i>Operating voltage range [VDC]</i>	12 - 30	12 - 30	12 - 30
Max. Laststrom [A] <i>Load current [A]</i>	0.2	0.2	0.2
Max. Schaltspannung [V] <i>Max. switching voltage [V]</i>	-	-	-
Max. Schaltstrom [A] <i>Max. switching current [A]</i>	-	-	-
Max. Schaltleistung [W / VA] <i>Max. switching power [W / VA]</i>	-	-	-
Schutzart DIN 40050 <i>Protective system DIN 40050</i>	IP 67	IP 67	IP 67
Anzeige <i>Indicator</i>	LED	LED	LED



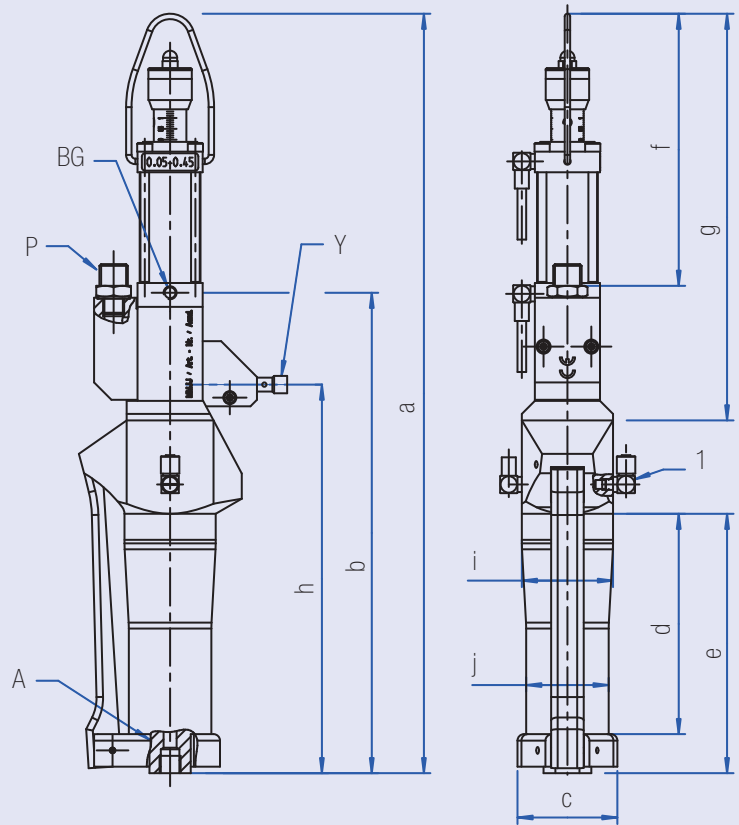
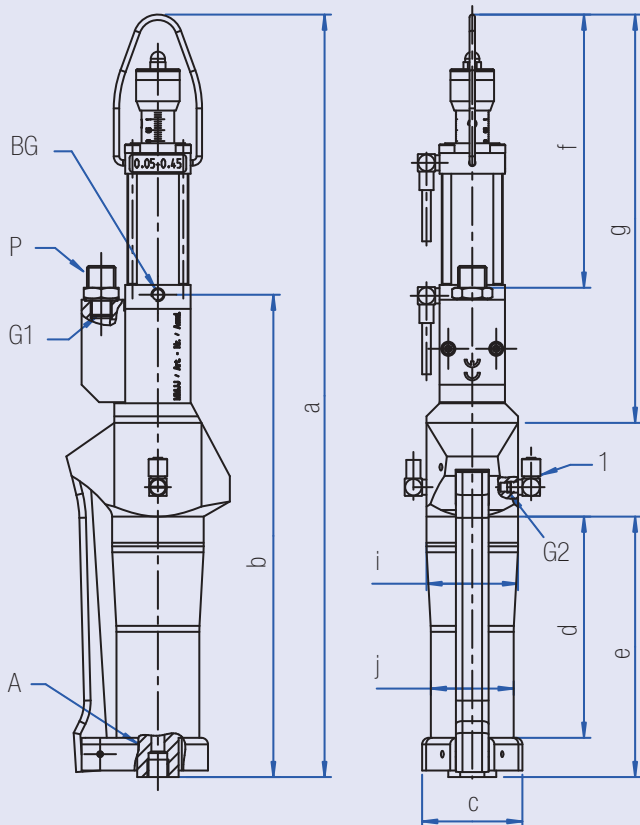
41926.24	41956.24	41961.24	41926.28	41956.28	41961.28
Handgriff Vertikal <i>Handgrip Vertical</i>	Handgriff Vertikal <i>Handgrip Vertical</i>	Handgriff Vertikal <i>Handgrip Vertical</i>	Handgriff Vertikal <i>Handgrip Vertical</i>	Handgriff Vertikal <i>Handgrip Vertical</i>	Handgriff Vertikal <i>Handgrip Vertical</i>
Sensor P <i>Sensor P</i>	Sensor P <i>Sensor P</i>	Sensor P <i>Sensor P</i>	Sensor HP <i>Sensor HP</i>	Sensor HP <i>Sensor HP</i>	Sensor HP <i>Sensor HP</i>
0.05 - 0.45	0.2 – 2.0	1.0 – 6.0	0.05 - 0.45	0.2 – 2.0	1.0 – 6.0
1.216	1.222	1.690	1.216	1.202	1.657
G 1/8" / G 1/8" <i>1/8" BSP / 1/8" BSP</i>	G 1/8" / G 1/8" <i>1/8" BSP / 1/8" BSP</i>	G 1/8" / G 1/8" <i>1/8" BSP / 1/8" BSP</i>	G 1/8" / G 1/8" <i>1/8" BSP / 1/8" BSP</i>	G 1/8" / G 1/8" <i>1/8" BSP / 1/8" BSP</i>	G 1/8" / G 1/8" <i>1/8" BSP / 1/8" BSP</i>
M5	M5	M5	M5	M5	M5
200	200	200	200	200	200
80	80	80	80	80	80
5.0 / 7.0	5.0 / 7.0	5.0 / 7.0	5.0 / 7.0	5.0 / 7.0	5.0 / 7.0
6.0	6.0	6.0	6.0	6.0	6.0
0.05 - 0.45	0.2 – 2.0	1.0 – 6.0	0.05 - 0.45	0.2 – 2.0	1.0 – 6.0
12 - 24	12 - 24	12 - 24	12 - 24	12 - 24	12 - 24
0.2	0.2	0.2	0.2	0.2	0.2
12 - 24	12 - 24	12 - 24	12 - 24	12 - 24	12 - 24
0.5	0.5	0.5	0.5	0.5	0.5
10 / 12	10 / 12	10 / 12	10 / 12	10 / 12	10 / 12
IP 67	IP 67	IP 67	IP 67	IP 67	IP 67
LED	LED	LED	LED	LED	LED

Dosierventile mit Handgriff Vertikal

Metering Valves with Handgrip Vertical

41926.20 / 41956.20 / 41961.20

41926.23 / 41956.23 / 41961.23



A = Druckausgang A dosiert, G 1/8"
Pressure output A, 1/8" BSP

1 = Pneum. Anschluss 1 für Schlauch, Ø 6/4 mm
Pneum. connection 1 for hose, Ø 6/4 mm

P = Druckanschluss P Schmierstoff, G 1/4" (AGR)
Pressure connection P lubricant, 1/4" BSP (AGR)

BG = Befestigungsgewinde, M6x5
Fastening thread, M6x5

Y = Stecker, M8x1
Connector, M8x1

G1 = Gewinde, G 1/8"
Thread, 1/8" BSP

G2 = Gewinde, M5
Thread, M5



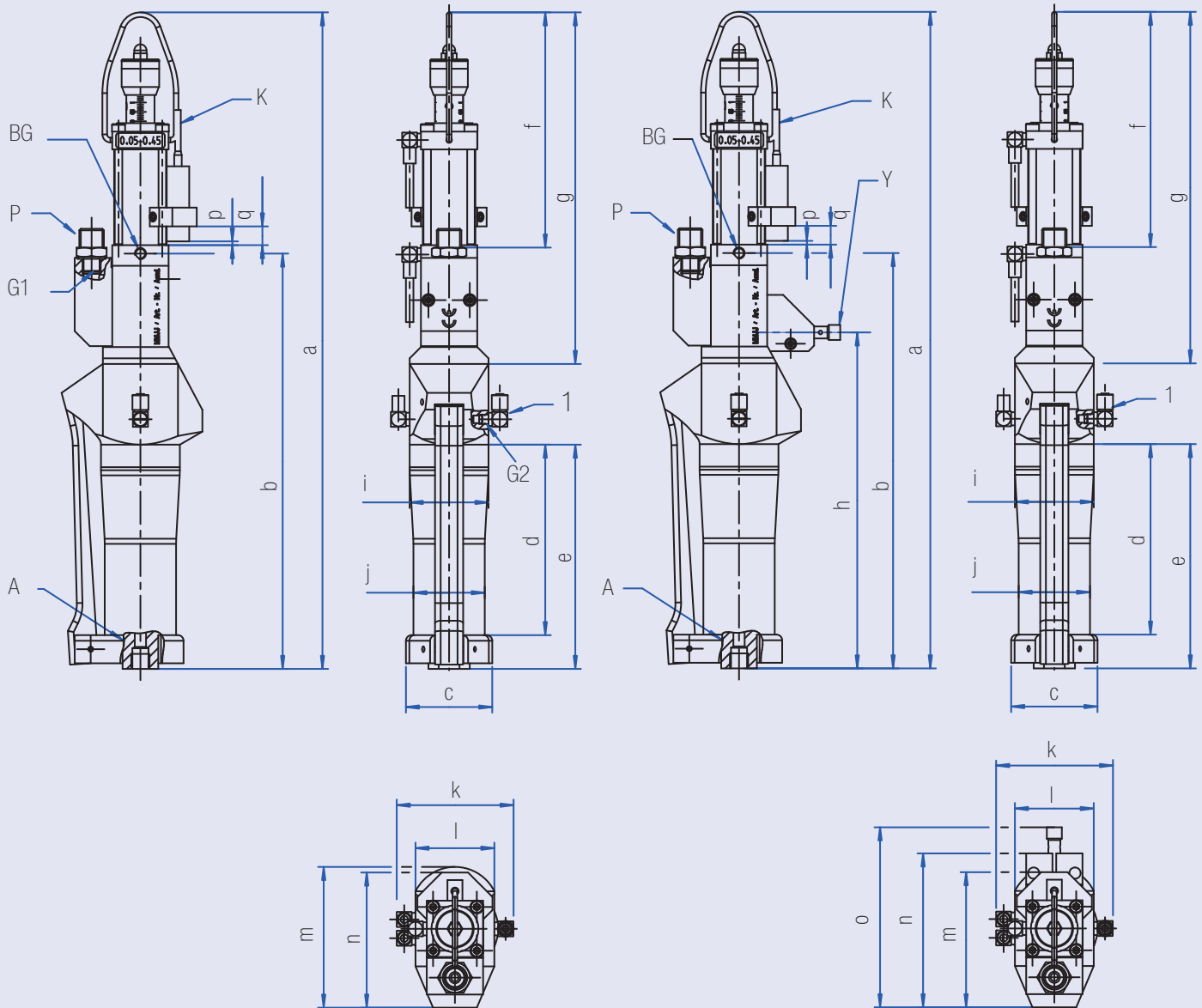
	41926.20	41956.20	41961.20	41926.23	41956.23	41961.23
a	350 mm	350 mm	391 mm	350 mm	350 mm	391 mm
b	221 mm	220 mm	233 mm	221 mm	220 mm	233 mm
c	46 mm	46 mm	46 mm	46 mm	46 mm	46 mm
d	102 mm	102 mm	102 mm	102 mm	102 mm	102 mm
e	120 mm	120 mm	120 mm	120 mm	120 mm	120 mm
f	125 mm	125 mm	152 mm	125 mm	125 mm	152 mm
g	187 mm	187 mm	227 mm	187 mm	187 mm	227 mm
h	-	-	-	179 mm	178 mm	180 mm
i	Ø 42 mm	Ø 42 mm	Ø 42 mm	Ø 42 mm	Ø 42 mm	Ø 42 mm
j	Ø 38 mm	Ø 38 mm	Ø 38 mm	Ø 38 mm	Ø 38 mm	Ø 38 mm
k	62 mm	62 mm	62 mm	62 mm	62 mm	62 mm
l	42 mm	42 mm	42 mm	42 mm	42 mm	42 mm
m	75 mm	75 mm	75 mm	82 mm	85 mm	92 mm
n	-	-	-	96 mm	99 mm	102 mm

Dosierventile mit Handgriff Vertikal

Metering Valves with Handgrip Vertical

41926.24 / 41956.24 / 41961.24

41926.28 / 41956.28 / 41961.28



A = Druckausgang A dosiert, G 1/8"
Pressure output A, 1/8" BSP

1 = Pneum. Anschluss 1 für Schlauch, Ø 6/4 mm
Pneum. connection 1 for hose, Ø 6/4 mm

P = Druckanschluss P Schmierstoff, G 1/4" (AGR)
Pressure connection P lubricant, 1/4" BSP (AGR)

BG = Befestigungsgewinde, M6x5
Fastening thread, M6x5

Y = Stecker, M8x1
Connector, M8x1

K = Kabellänge 1 m, 3-polig, ohne Stecker 1 braun +, 2 schwarz, 3 blau -
Cable length 1 m, 3-point, without connector 1 brown +, 2 black, 3 blue -

G1 = Gewinde, G 1/8"
Thread, 1/8" BSP

G2 = Gewinde, M5
Thread, M5



	41926.24	41956.24	41961.24	41926.28	41956.28	41961.28
a	350 mm	350 mm	391 mm	350 mm	350 mm	391 mm
b	221 mm	220 mm	233 mm	221 mm	220 mm	233 mm
c	46 mm	46 mm	46 mm	46 mm	46 mm	46 mm
d	102 mm	102 mm	102 mm	102 mm	102 mm	102 mm
e	120 mm	120 mm	120 mm	120 mm	120 mm	120 mm
f	125 mm	125 mm	152 mm	125 mm	125 mm	152 mm
g	187 mm	187 mm	227 mm	187 mm	187 mm	227 mm
h	-	-	-	179 mm	178 mm	180 mm
i	Ø 42 mm	Ø 42 mm	Ø 42 mm	Ø 42 mm	Ø 42 mm	Ø 42 mm
j	Ø 38 mm	Ø 38 mm	Ø 38 mm	Ø 38 mm	Ø 38 mm	Ø 38 mm
k	62 mm	62 mm	62 mm	62 mm	62 mm	62 mm
l	42 mm	42 mm	42 mm	42 mm	42 mm	42 mm
m	75 mm	75 mm	-	72 mm	75 mm	80 mm
n	72 mm	72 mm	80 mm	82 mm	85 mm	92 mm
o	-	-	-	96 mm	99 mm	102 mm
p	~ 2 mm	~ 2 mm	~ 2 mm	~ 2 mm	~ 2 mm	~ 2 mm
q	~ 10 mm	~ 10 mm	~ 10 mm	~ 10 mm	~ 10 mm	~ 10 mm

Dosierventile mit Montageblock Standard Metering Valves with Support Bracket Standard

ABNOX Dosierventile mit Montageblock eignen sich speziell für platzsparende und feste Installation in Montage- oder Fertigungsanlagen.

ABNOX Metering Valve with Support Bracket for simple and clean handling due to low weight and compact design.

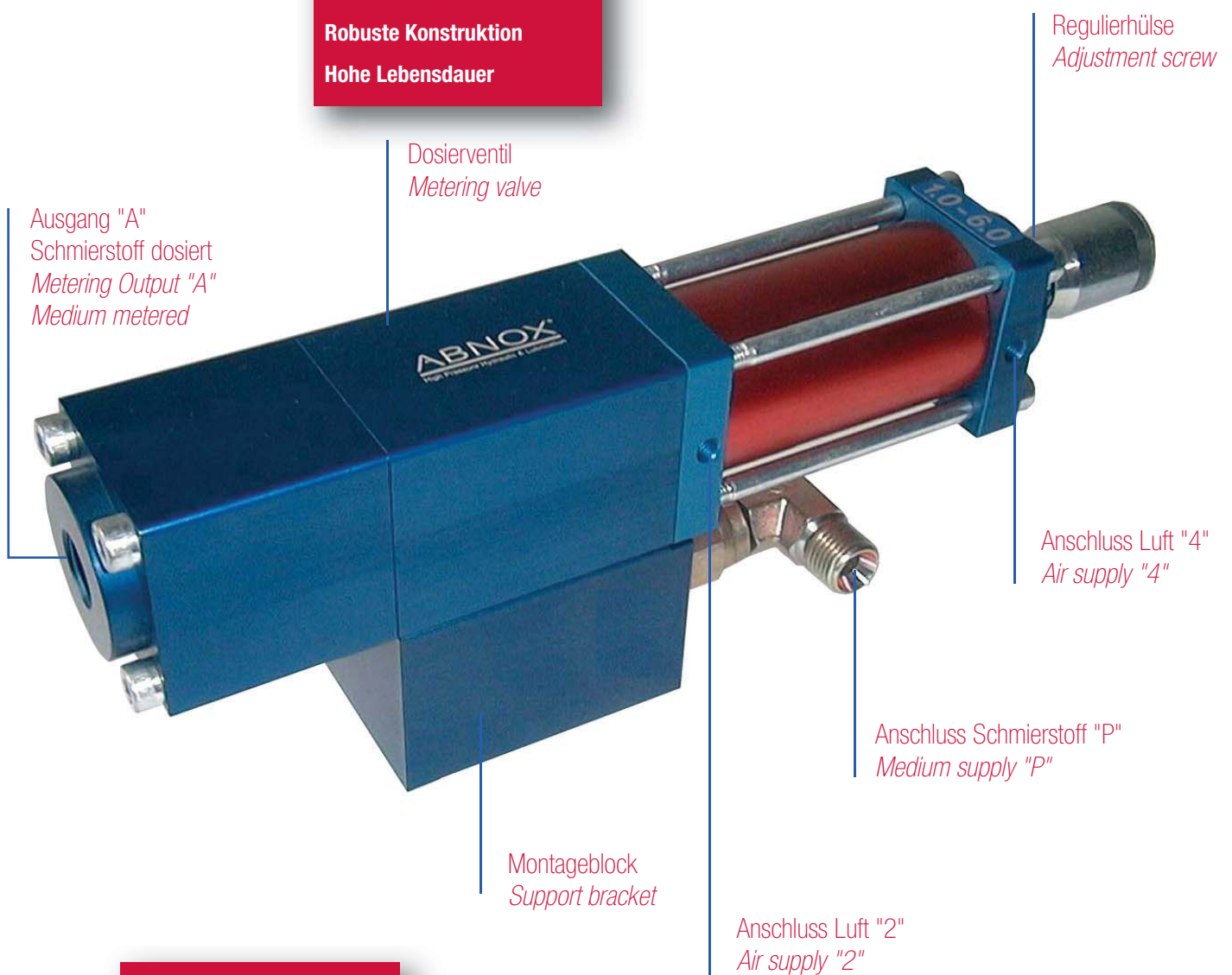
Kundennutzen:

Hoher Qualitätsstandard

Top Preis-/Leistungs-
verhältnis

Robuste Konstruktion

Hohe Lebensdauer



Customer Benefits:

High quality standard

Balanced price/
performance ratio

Robust construction

High service life



Das ABNOX volumetrische Dosierventil mit Montageblock besteht aus einer verstellbaren Dosierkammer für das Medium sowie einem integrierten pneumatischen Zylinder für die Steuerung.

Zur Ansteuerung ist ein einfaches pneumatisches 5/2-Wegeventil vorzusehen.

Mittels einer pneumatisch angetriebenen Steuernadel wird der Ein- und Auslass der Dosierkammer geöffnet oder geschlossen.

Die gewünschte Dosiermenge ist mit einer Regulierhülse stufenlos einstellbar. Die Wiederholgenauigkeit im mittleren Dosierbereich beträgt +/- 2%.

Der Anschluss am Montageblock für die Schmierstoffversorgung ist mit einer drehbaren Winkelverschraubung ausgestattet - multifunktional.

ABNOX Dosierventile sind mit modernen Dichtelementen und Glydringen ausgestattet und gewähren auch bei hohen Eingangsdrücken bis 200 bar und Schmierstoffen mit Feststoffpartikeln eine lange Lebensdauer.

Die Dosierventile mit Montageblock sind in verschiedenen Dosiermengenbereichen lieferbar. Neben den Standarddüsen erstellt ABNOX nach Wunsch spezielle kundenspezifische Applikationsdüsen, welche direkt an das Dosierventil geschraubt werden.

ABNOX volumetric Metering Valve comprises an adjustable dosage chamber for the medium and an integrated pneumatic cylinder serving as actuator.

The Metering Valve is controlled by means of a 5/2-way-valve.

The dosage chamber inlet and outlet are alternatively shut and opened by means of a pin valve with pneumatic control.

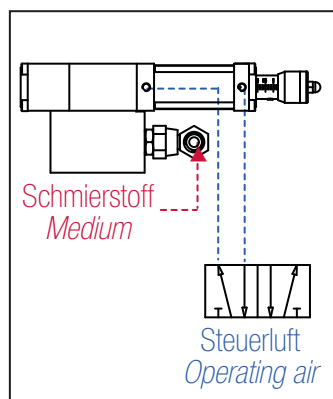
The dosage chamber volume is continuously adjustable by a screw adjustment. The metering tolerance is maintained to better than +/- 2% in the middle range of dosage volume.



An elbow screw feed connector on the support bracket allows versatile installation when little space is available - multi-functional.

ABNOX Metering Valves use of modern sealing components and glydrings ensures long lifetime of the metering valve even at high input pressures up to 200 bar and even when used with grease containing solid particles.

The Metering Valve with Support Bracket is available in different dispensing ranges. With the standard nozzles ABNOX Ltd. constructs specific customised application nozzles which can be directly screwed to metering valve.



Dosierventile mit Montageblock Standard Metering Valve with Support Bracket Standard



41922.00

41927.00

41957.00

41962.00

Dosierventil mit Montageblock

Dosierbereich 0.005 – 0.100 cm³

Dosierventil mit Montageblock

Dosierbereich 0.05 - 0.45 cm³

Dosierventil mit Montageblock

Dosierbereich 0.20 – 2.00 cm³

Dosierventil mit Montageblock

Dosierbereich 1.00 – 6.00 cm³

Metering Valve with Support Bracket

Dispensing range 0.005 – 0.100 cm³

Metering Valve with Support Bracket

Dispensing range 0.05 - 0.45 cm³

Metering Valve with Support Bracket

Dispensing range 0.20 – 2.00 cm³

Metering Valve with Support Bracket

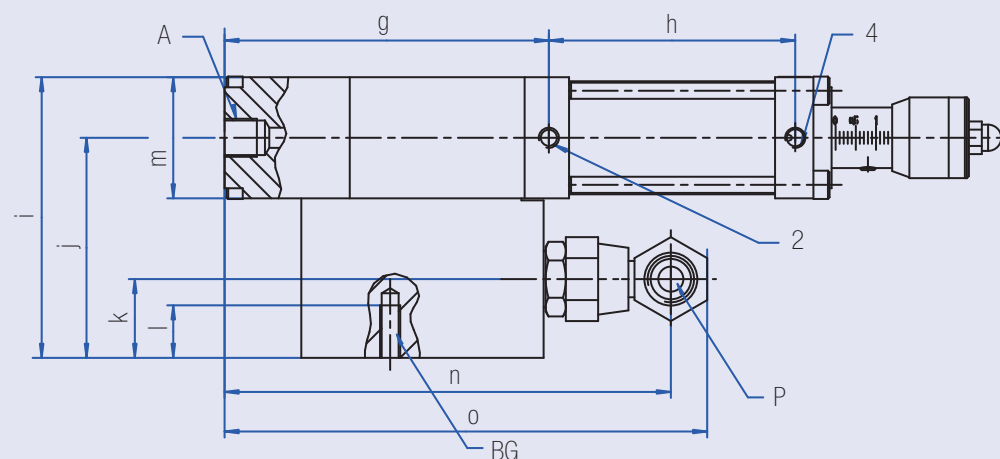
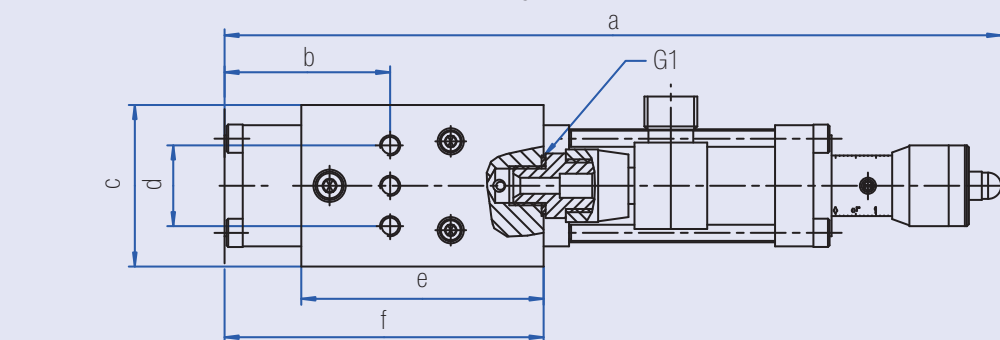
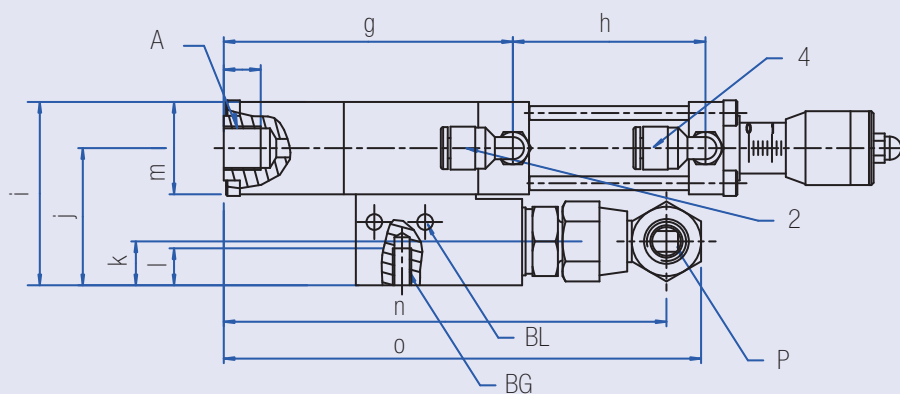
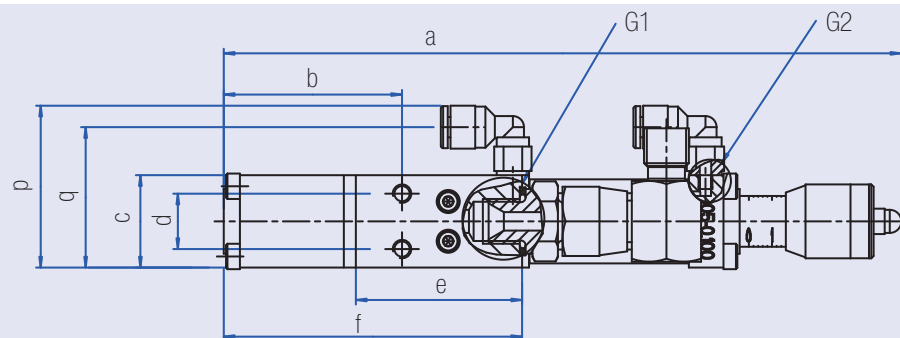
Dispensing range 1.00 – 6.00 cm³



	41922.00	41927.00	41957.00	41962.00
Modell <i>Model</i>	Montageblock <i>Support Bracket</i>	Montageblock <i>Support Bracket</i>	Montageblock <i>Support Bracket</i>	Montageblock <i>Support Bracket</i>
Bauform <i>Construction type</i>	Standard <i>Standard</i>	Standard <i>Standard</i>	Standard <i>Standard</i>	Standard <i>Standard</i>
Ausführung [ccm ³] <i>Version [ccm³]</i>	0.005 - 0.100	0.05 - 0.45	0.20 - 2.00	1.00 - 6.00
Gewicht [kg] <i>Weight [kg]</i>	0.240	0.425	0.425	0.830
Anschluss Innengewinde P <i>Connection internal thread P</i>	G 1/8" <i>1/8" BSP</i>	G 1/8" <i>1/8" BSP</i>	G 1/8" <i>1/8" BSP</i>	G 1/8" <i>1/8" BSP</i>
Anschluss Innengewinde A <i>Connection internal thread A</i>	G 1/8" <i>1/8" BSP</i>	G 1/8" <i>1/8" BSP</i>	G 1/8" <i>1/8" BSP</i>	G 1/4" <i>1/8" BSP</i>
Anschluss Innengewinde 2 & 4 <i>Connection internal thread 2 & 4</i>	M3	M5	M5	M5
Befestigungsgewinde <i>Fastening thread</i>	M4	M5	M5	M5
Max. Druck [bar] <i>Max. pressure [bar]</i>	100	200	200	200
Druck OUT [bar] <i>Pressure OUT [bar]</i>	80	80	80	80
Min. / Max. pneum. Betriebsdruck [bar] <i>Min. / Max. operating air pressure [bar]</i>	5.0 / 7.0	5.0 / 7.0	5.0 / 7.0	5.0 / 7.0
Optimaler pneum. Betriebsdruck [bar] <i>Optimum operating air pressure [bar]</i>	6.0	6.0	6.0	6.0
Dosierbereich [cm ³] <i>Dispensing range [cm³]</i>	0,005-0.100	0.05 - 0.45	0.20 - 2.00	1.00 – 6.00
Einsatzmediumspezifikation <i>Specification for operation medium</i>	Schmierstoffe (Fette und Öle) bis NLGI 3 / max. 1'000'000 m Pa.s <i>Lubricants (grease and oil) up to NLGI 3 / max. 1'000'000 m Pa.s</i>			

Dosierventile mit Montageblock Standard

Metering Valves with Support Bracket Standard



41922.00

- P = Druckanschluss P Schmierstoff, G 1/8" (AGR) drehbar 180°
Pressure connection P Lubricant, 1/8" BSP (AGR) rotatable 180°
- A = Druckausgang A dosiert, G 1/8"
Pressure output A metered, 1/8" BSP
- 4 = Pneum. Anschluss 4, für Schlauch Ø 4 mm
Pneum. connection 4, for hose Ø 4 mm
- 2 = Pneum. Anschluss 2, für Schlauch Ø 4 mm
Pneum. connection 2, for hose Ø 4 mm
- BG = Befestigungsgewinde, 2 x M4
Fastening thread, 2 x M4
- G1 = Gewinde, G 1/8"
Thread, 1/8" BSP
- G2 = Gewinde, M3
Thread, M3
- BL = Befestigungslöcher, 2 x Ø 3.4 mm
Fastening holes, 2 x Ø 3.4 mm

41927.00

41957.00

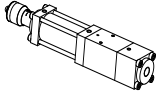
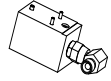

41962.00

- P = Druckanschluss P Schmierstoff, G 1/4" (AGR) drehbar 180°
Pressure connection P Lubricant, 1/4" BSP (AGR) rotatable 180°
- A = Druckausgang A dosiert, G 1/8" (1/4" BSP 41962.00)
Pressure output A metered, 1/8" BSP (1/4" BSP 41962.00)
- 4 = Pneum. Anschluss 4, M5x5
Pneum. connection 4, M5x5
- 2 = Pneum. Anschluss 2, M5x5
Pneum. connection 2, M5x5
- BG = Befestigungsgewinde, 3 x M5
Fastening thread, 3 x M5
- G1 = Gewinde, G 1/8"
Thread, 1/8" BSP



	41922.00	41927.00	41957.00	41962.00
a	max. 147 mm	max 192.3 mm	max. 191 mm	max. 243.5 mm
b	38.5 mm	41 mm	41 mm	70 mm
c	20 mm	40 mm	40 mm	40 mm
d	12 mm	20 mm	20 mm	20 mm
e	36 mm	60 mm	60 mm	61 mm
f	64.6 mm	79 mm	79 mm	108 mm
g	62.6 mm	80 mm	80 mm	109 mm
h	41.7 mm	61 mm	61 mm	70.5 mm
i	39.7 mm	69.5 mm	69.5 mm	79.5 mm
j	29.7 mm	54.5 mm	54.5 mm	59.5 mm
k	9.5 mm	19.5 mm	19.5 mm	19.5 mm
l	8 mm	13 mm	13 mm	13 mm
m	□ 20 mm	□ 30 mm	□ 30 mm	□ 40 mm
n	95.9 mm	110.5 mm	110.5 mm	139.5 mm
o	103.4 mm	119.5 mm	119.5 mm	148.5 mm
p	35.1 mm	-	-	-
q	30.4 mm	-	-	-

Ersatzteile / Spare Parts

		41922.00	41927.00	41957.00	41962.00
Baugruppe Sub-assembly		41921.00	41925.00	41955.00	41960.00
Baugruppe Sub-assembly		-	42255.20	42255.20	42255.20
Dichtungssatz komplett Seal kit complete		41922.50	41926.50	41959.00	41964.00

Dosierventile mit Montageblock und Sensor H Metering Valves with Support Bracket and Sensor H

ABNOX Dosierventile mit Sensor:
die kostengünstige und daher häufig eingesetzte Möglichkeit, den Dosierprozess zu überwachen.

ABNOX Metering Valves with Sensor:
a low cost and hence frequently used solution for monitoring the dosage process.



Kundennutzen:

Mehr Prozesssicherheit
Hoher Qualitätsstandard
**Top Preis-/Leistungs-
verhältnis**
Robuste Konstruktion
Hohe Lebensdauer

Customer Benefits:

More process-safety
High-quality standard
Top price/performance ratio
Robust construction
High service life

ABNOX Dosierventile mit Sensor H sind eine kostengünstige und daher häufig eingesetzte Möglichkeit, den Dosierprozess zu überwachen. Der Sensor registriert die Bewegung des Dosierkolbens und somit das Ausstossen des Schmierstoffes. Das Ausgangssignal bestätigt, dass die Dosierung erfolgt ist. Diese Meldung bleibt aus, wenn kein Schmierstoff geflossen ist oder andere Störungen vorliegen. Die Dosierabfrage ermöglicht eine einfache Prozessüberwachung und die robuste Konstruktion gewährleistet eine hohe Lebensdauer. Auf fremde Magnetfelder reagiert der eingebaute Sensor kaum und ist wenig störungsanfällig. Der Sensor H ist gegen Abschaltspannungsspitzen sowie gegen falsches Anschliessen geschützt und auch für robuste Einsatzbedingungen geeignet.

Das Dosierventil ist lieferbar in verschiedenen Dosiermengenbereichen. Mittels einer pneumatisch angetriebenen Steuernadel wird der Ein- und Auslass der Dosierkammer geöffnet oder geschlossen. Das Dosiervolumen kann durch eine Verstellerschraube stufenlos eingestellt werden. Das Medium wird durch den Förderdruck der Pumpe ausgestossen.

Der Anschluss am Montageblock für die Schmierstoffversorgung ist mit einer drehbaren Winkelverschraubung ausgestattet.

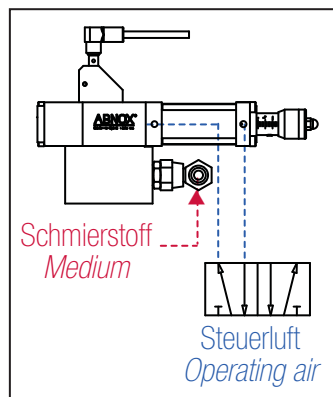
Neben den Standarddüsen fertigt ABNOX nach Wunsch auch spezielle kundenspezifische Düsen, welche direkt an das Dosierventil geschraubt werden können.

ABNOX Metering Valves with Sensor H present a low cost and hence frequently used solution for monitoring the dosage process. The new Sensor H registers the movement of the metering piston and thus the ejection of the lubricant. The initial signal confirms that the dispensing occurred. This dispensing interrogation facilitates an optimal process supervision and guarantees a high service life through his robust construction. The Sensor H reacts to other magnetic fields little fault-prone. The Sensor is protected against switching tension as well as against an incorrect polarity of the operating voltage (wrong bonding).

The Metering Valve is available in different dispensing ranges (volumetric dosage). The dosage chamber inlet and outlet are alternatively shut and opened by means of a pin valve with pneumatic control. The dosage chamber volume is continuously adjustable by a screw adjustment. The medium is ejected by means of the feeder pump pressure.

An elbow screw feed connector on the support bracket allows versatile installation when little space is available - multi-functional.

With the standard nozzles ABNOX Ltd. constructs specific customised application nozzles which can be directly screwed to metering valve.



Dosierventile mit Montageblock und Sensor H Metering Valves with Support Bracket and Sensor H



41922.03

Dosierventil mit Montageblock
Dosierbereich 0.02 – 0.100 cm³
Ausführung mit Sensor H

Metering Valve with Support Bracket
Dispensing range 0.02 – 0.100 cm³
Version with Sensor H



41927.03

Dosierventil mit Montageblock
Dosierbereich 0.05 – 0.45 cm³
Ausführung mit Sensor H

Metering Valve with Support Bracket
Dispensing range 0.05 – 0.45 cm³
Version with Sensor H



41957.03

Dosierventil mit Montageblock
Dosierbereich 0.20 - 2.00 cm³
Ausführung mit Sensor H

Metering Valve with Support Bracket
Dispensing range 0.20 - 2.00 cm³
Version with Sensor H



41962.03

Dosierventil mit Montageblock
Dosierbereich 1.00 – 6.00 cm³
Ausführung mit Sensor H

Metering Valve with Support Bracket
Dispensing range 1.00 – 6.00 cm³
Version with Sensor H

Hinweis:

Um ein prozesssicheres Funktionieren des Sensors zu gewährleisten, muss die kleinste eingestellte Dosiermenge ca. 10% grösser sein als die auf dem Ventil bezeichnete Minimalmenge. ABNOX empfiehlt bei Dosierungen im unteren Grenzbereich das nächst kleinere Ventil.

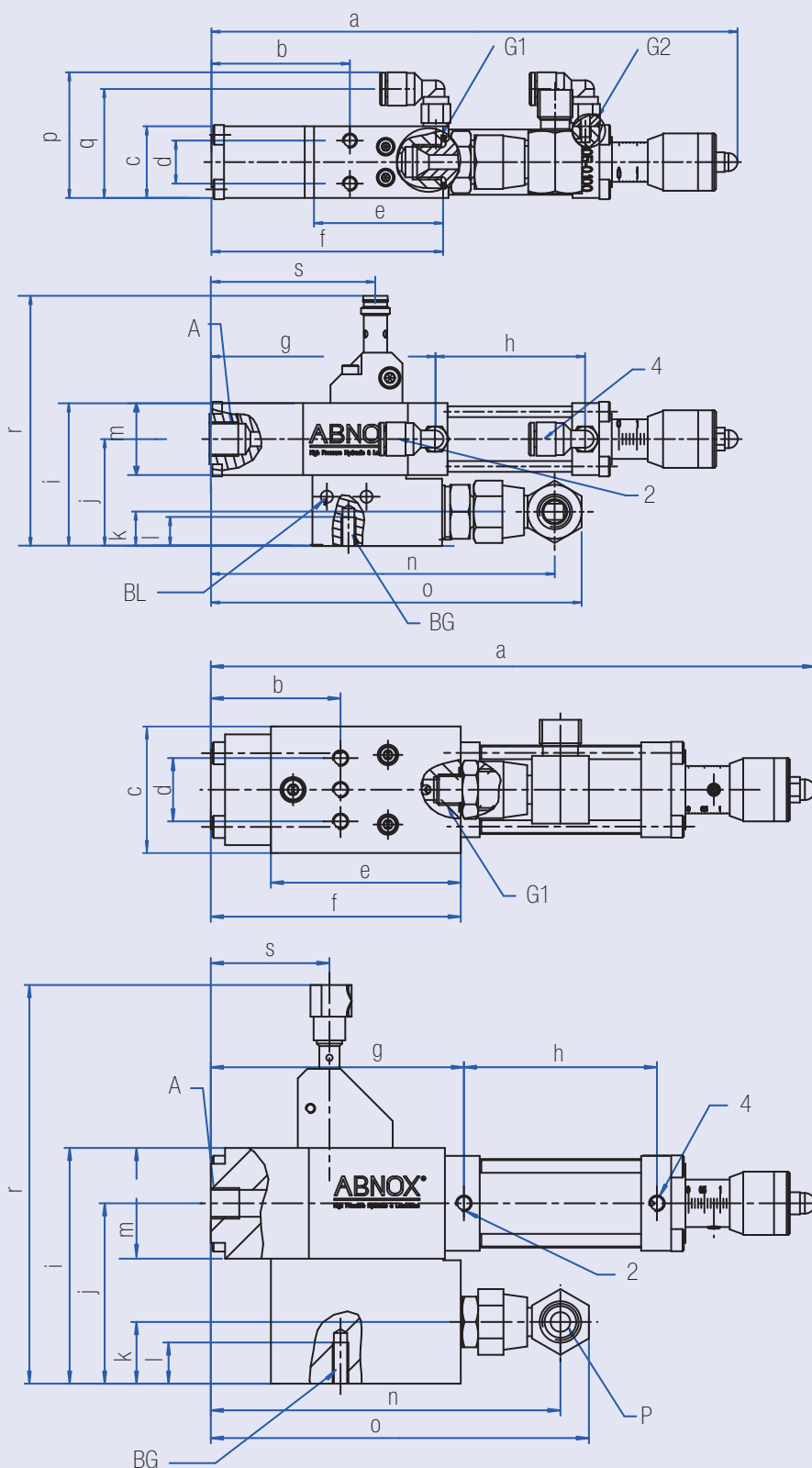
Tip:

To guarantee a process-safe functioning of the sensor, the smallest adjusted metering amount has to be approx. 10% larger than the minimal amount marked on the valve. ABNOX recommends the nearest smaller valve to the lower dispensing range.



	41922.03	41927.03	41957.03	41962.03
Modell <i>Model</i>	Montageblock <i>Support Bracket</i>	Montageblock <i>Support Bracket</i>	Montageblock <i>Support Bracket</i>	Montageblock <i>Support Bracket</i>
Bauform <i>Construction type</i>	Sensor H	Sensor H	Sensor H	Sensor H
Ausführung [ccm ³] <i>Version (ccm³)</i>	0.02 - 0.100	0.05 - 0.45	0.20 - 2.00	1.00 - 6.00
Gewicht [kg] <i>Weight [kg]</i>	0.250	0.670	0.680	1.090
Anschluss Innengewinde P <i>Connection internal thread P</i>	G 1/8" <i>1/8" BSP</i>	G 1/8" <i>1/8" BSP</i>	G 1/8" <i>1/8" BSP</i>	G 1/8" <i>1/8" BSP</i>
Anschluss Innengewinde A <i>Connection internal thread A</i>	G 1/8" <i>1/8" BSP</i>	G 1/8" <i>1/8" BSP</i>	G 1/8" <i>1/8" BSP</i>	G 1/4" <i>1/8" BSP</i>
Anschluss Innengewinde 2 & 4 <i>Connection internal thread 2 & 4</i>	M3	M5	M5	M5
Befestigungsgewinde <i>Fastening thread</i>	M4	M5	M5	M5
Max. Druck [bar] <i>Max. pressure [bar]</i>	80	200	200	200
Druck OUT [bar] <i>Pressure OUT [bar]</i>	70	80	80	80
Min. / Max. pneum. Betriebsdruck [bar] <i>Min. / Max. operating air pressure [bar]</i>	5.0 / 7.0	5.0 / 7.0	5.0 / 7.0	5.0 / 7.0
Optimaler pneum. Betriebsdruck [bar] <i>Optimum operating air pressure [bar]</i>	6.0	6.0	6.0	6.0
Dosierbereich [cm ³] <i>Dispensing range [cm³]</i>	0.02 - 0.100	0.06 - 0.45	0.22 - 2.00	1.10 - 6.00
Einsatzmediumspezifikation <i>Specification for operation medium</i>	Schmierstoffe (Fette und Öle) bis NLGI 3 / max. 1'000'000 m Pa.s <i>Lubricants (grease and oil) up to NLGI 3 / max. 1'000'000 m Pa.s</i>			
Betriebsspannungsbereich [VDC] <i>Operating voltage range [VDC]</i>	10-30	12-30	12-30	12-30
Stromaufnahme [A] <i>Current input [A]</i>	< 0.012	< 0.018	< 0.018	< 0.018
Max. Laststrom [A] <i>Load current [A]</i>	0.1	0.2	0.2	0.2
Schutzart DIN 40050 <i>Protective system DIN 40050</i>	IP 67	IP 67	IP 67	IP 67
Anzeige <i>Indicator</i>	LED	LED	LED	LED

Dosierventile mit Montageblock und Sensor H Metering Valves with Support Bracket and Sensor H



41922.03

- P = Druckanschluss P Schmierstoff, G 1/8" (AGR) drehbar 180°
Pressure connection P Lubricant, 1/8" BSP (AGR) rotatable 180°
- A = Druckausgang A dosiert, G 1/8" BSP
Pressure output A metered, 1/8" BSP
- 4 = Pneum. Anschluss 4, für Schlauch Ø 4 mm
Pneum. connection 4, for hose Ø 4 mm
- 2 = Pneum. Anschluss 2, für Schlauch Ø 4 mm
Pneum. connection 2, for hose Ø 4 mm
- BG = Befestigungsgewinde, 2 x M4
Fastening thread, 2 x M4
- G1 = Gewinde, G 1/8" Thread, 1/8" BSP
- G2 = Gewinde, M3 Thread, M3
- BL = Befestigungslöcher, 2 x Ø 3.4 mm
Fastening holes, 2 x Ø 3.4 mm

41927.03

41957.03

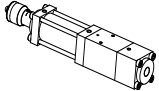
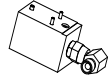

41962.03

- P = Druckanschluss P Schmierstoff, G 1/4" (AGR) drehbar 180°
Pressure connection P Lubricant, 1/4" BSP (AGR) rotatable 180°
- A = Druckausgang A dosiert, G 1/8" (1/4" BSP 41962.03)
Pressure output A metered, 1/8" BSP (1/4" BSP 41962.03)
- 4 = Pneum. Anschluss 4, M5x5
Pneum. connection 4, M5x5
- 2 = Pneum. Anschluss 2, M5x5
Pneum. connection 2, M5x5
- BG = Befestigungsgewinde, 3 x M5
Fastening thread, 3 x M5
- G1 = Gewinde, G 1/8" Thread, 1/8" BSP



	41922.03	41927.03	41957.03	41962.03
a	max 147 mm	max 192.3 mm	max. 191 mm	max. 243.5 mm
b	38.5 mm	41 mm	41 mm	70 mm
c	20 mm	40 mm	40 mm	40 mm
d	12 mm	20 mm	20 mm	20 mm
e	36 mm	60 mm	60 mm	61 mm
f	64.6 mm	79 mm	79 mm	108 mm
g	62.6 mm	80 mm	80 mm	109 mm
h	41.7 mm	61 mm	61 mm	70.5 mm
i	39.7 mm	69.5 mm	74.5 mm	79.5 mm
j	29.7 mm	54.5 mm	57 mm	59.5 mm
k	9.5 mm	19.5 mm	19.5 mm	19.5 mm
l	8 mm	13 mm	13 mm	13 mm
m	□ 20 mm	□ 30 mm	□ 35 mm	□ 40 mm
n	95.9 mm	110.5 mm	110.5 mm	139.5 mm
o	103.4 mm	119.5 mm	119.5 mm	148.5 mm
p	35.1 mm	-	-	-
q	30.4 mm	-	-	-
r	69.5 mm	120.9 mm	126 mm	132.2 mm
s	46.1 mm	38.5 mm	37.5 mm	55 mm

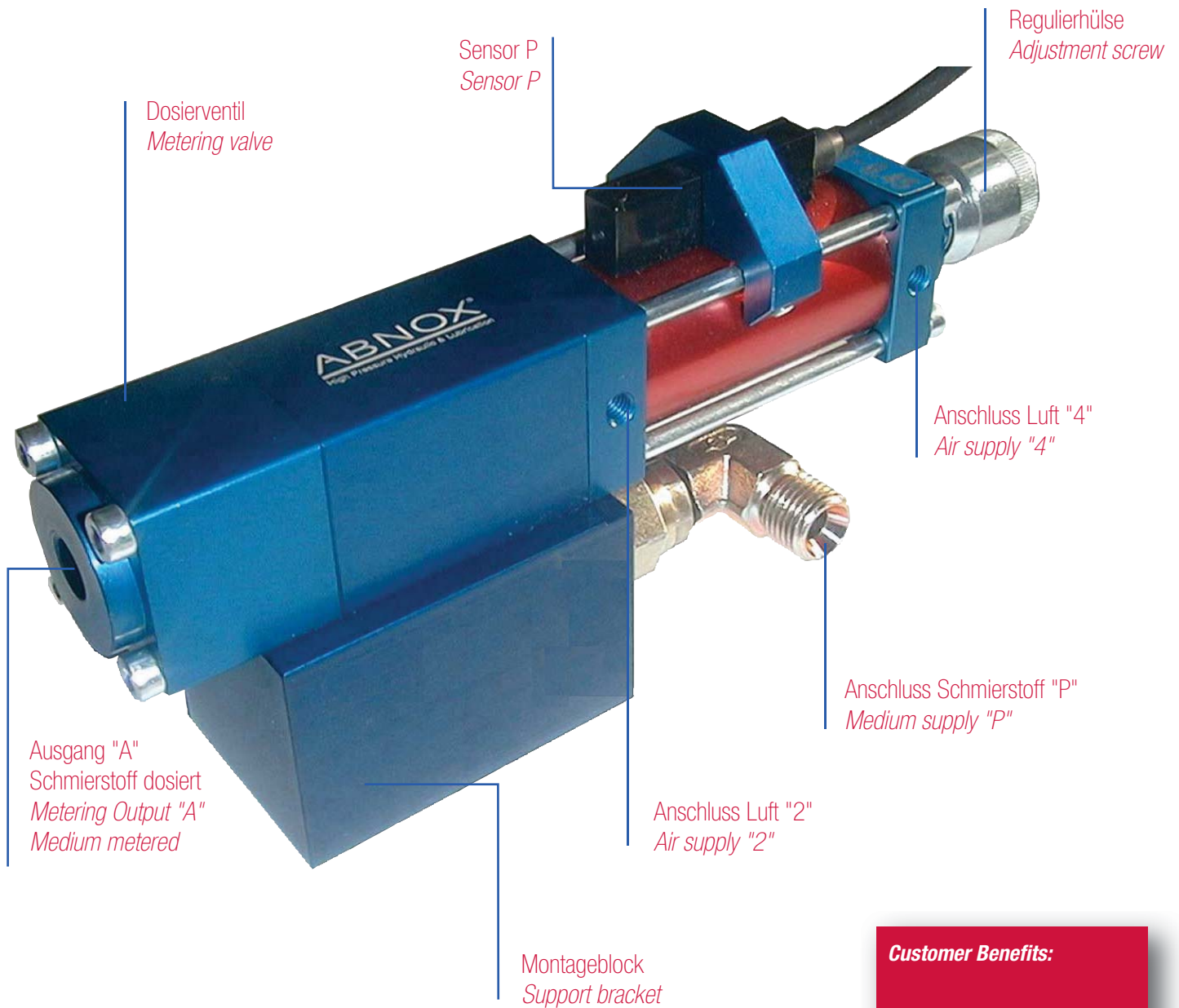
Ersatzteile / Spare Parts

		41922.03	41927.03	41957.03	41962.03
Baugruppe Sub-assembly		41921.03	41925.07	41955.07	41960.03
Baugruppe Sub-assembly		-	42255.20	42255.20	42255.20
Dichtungssatz komplett Seal kit complete		41922.50	41926.50	41959.00	41964.00

Dosierventile mit Montageblock und Sensor P Metering Valves with Support Bracket and Sensor P

Ausführung mit Näherungsschalter und Steuerkolben mit Magnetring zur genauen Abfrage der Kolbenposition – erhöhte Prozesssicherheit.

Version with Proximity Switch and Magnetic Ring on the piston allowing detection of its position – increased reliability.



Kundennutzen:

Mehr Prozesssicherheit
Hoher Qualitätsstandard
**Top Preis-/Leistungs-
verhältnis**
Robuste Konstruktion
Hohe Lebensdauer

Customer Benefits:

More process-safety
High-quality standard
Top price/performance ratio
Robust construction
High service life



ABNOX Dosierventile mit Sensor P sind eine kostengünstige und daher häufig eingesetzte Möglichkeit, den Dosierprozess zu überwachen.

Der Näherungsschalter am Pneumatiksteuerzylinder und der Magnet am Pneumatikkolben bilden die Einheit zur Überwachung der Steuernadel des Dosierventils. Durch die Positionsbestimmung des Pneumatikkolbens (Ausgangsposition) wird die Stellung der Steuernadel bestimmt und kontrolliert und gibt Auskunft, ob das Dosierventil offen oder geschlossen ist.

Das Dosierventil ist lieferbar in verschiedenen Dosiermengenbereichen. Das Dosiervolumen kann durch eine Verstellerschraube stufenlos eingestellt werden. Das Medium wird durch den Förderdruck der Pumpe ausgestossen.

Der Anschluss am Montageblock für die Schmierstoffversorgung ist mit einer drehbaren Winkelverschraubung ausgestattet.

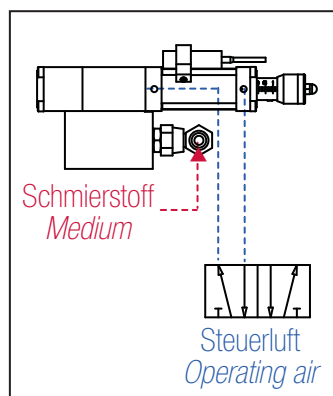
Neben den Standarddüsen fertigt ABNOX nach Wunsch auch spezielle kundenspezifische Düsen, welche direkt an das Dosierventil geschraubt werden können.

ABNOX Metering Valves with Inductive Sensor present a low cost and hence frequently used solution for monitoring the dosage process. A proximity switch on the pneumatic control cylinder, and a magnetic ring attached to the pneumatic piston make up the control device to monitor the function of the control pin of the metering valve. By detection of the pneumatic piston position (starting position), the location of the control pin and the opened or closed state of the metering valve are determined.

The Metering Valve is available in different dispensing ranges (volumetric dosage). The dosage chamber volume is continuously adjustable by a screw adjustment. The medium is ejected by means of the feeder pump pressure.

An elbow screw feed connector on the support bracket allows versatile installation when little space is available - multi-functional.

With the standard nozzles ABNOX Ltd. constructs specific customised application nozzles which can be directly screwed to metering valve.



Dosierventile mit Montageblock und Sensor P Metering Valves with Support Bracket and Sensor P



41922.04

Dosierventil mit Montageblock

Dosierbereich 0.005 – 0.100 cm³

Ausführung mit Sensor P

Metering Valve with Support Bracket

Dispensing range 0.005 – 0.100 cm³

Version with Sensor P



41927.04

Dosierventil mit Montageblock

Dosierbereich 0.05 – 0.45 cm³

Ausführung mit Sensor P

Metering Valve with Support Bracket

Dispensing range 0.05 – 0.45 cm³

Version with Sensor P



41957.04

Dosierventil mit Montageblock

Dosierbereich 0.20 - 2.00 cm³

Ausführung mit Sensor P

Metering Valve with Support Bracket

Dispensing range 0.20 - 2.00 cm³

Version with Sensor P



41962.04

Dosierventil mit Montageblock

Dosierbereich 1.00 – 6.00 cm³

Ausführung mit Sensor P

Metering Valve with Support Bracket

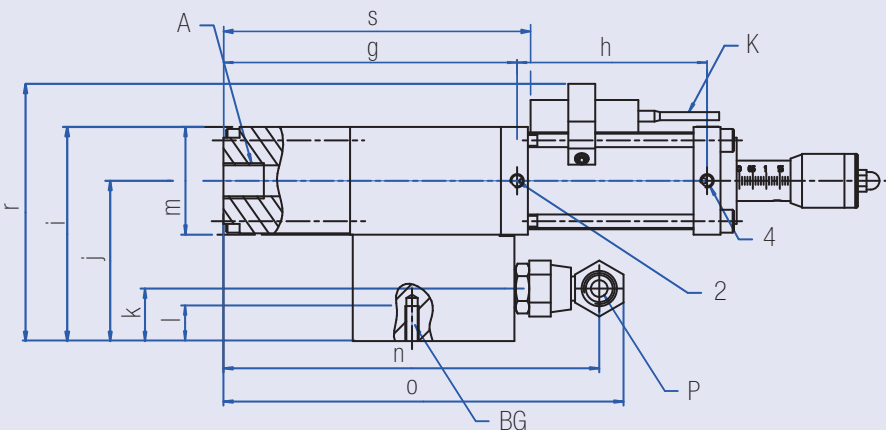
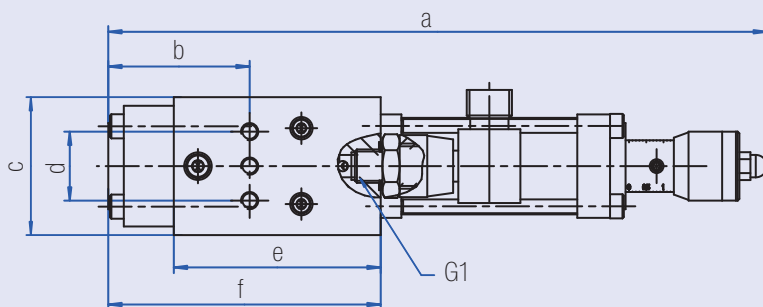
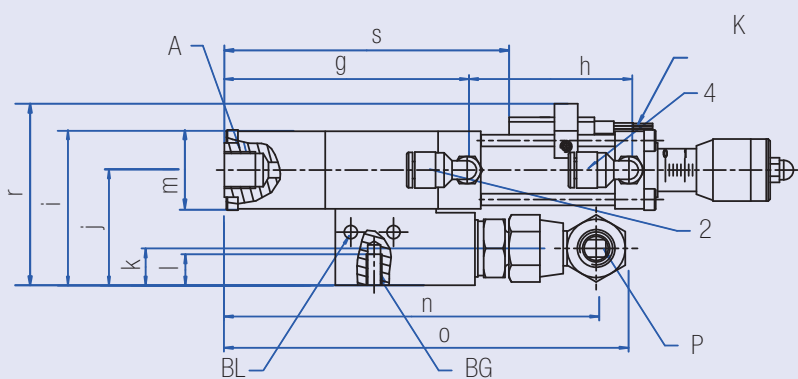
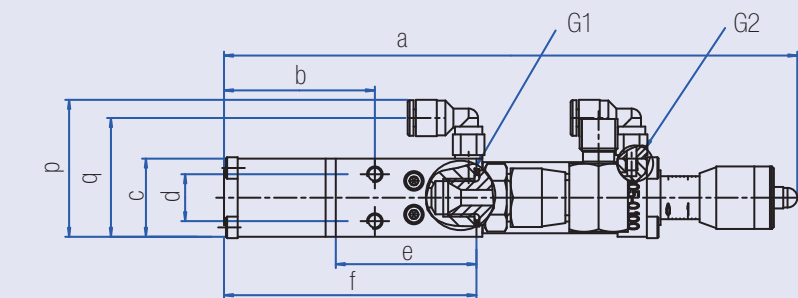
Dispensing range 1.00 – 6.00 cm³

Version with Sensor P



	41922.04	41927.04	41957.04	41962.04
Modell <i>Model</i>	Montageblock <i>Support Bracket</i>	Montageblock <i>Support Bracket</i>	Montageblock <i>Support Bracket</i>	Montageblock <i>Support Bracket</i>
Bauform <i>Construction type</i>	Sensor P	Sensor P	Sensor P	Sensor P
Ausführung [ccm ³] <i>Version (ccm³)</i>	0.005 - 0.100	0.05 - 0.45	0.20 - 2.00	1.00 - 6.00
Gewicht [kg] <i>Weight [kg]</i>	0.243	0.670	0.680	1.090
Anschluss Innengewinde P <i>Connection internal thread P</i>	G 1/8" <i>1/8" BSP</i>	G 1/8" <i>1/8" BSP</i>	G 1/8" <i>1/8" BSP</i>	G 1/8" <i>1/8" BSP</i>
Anschluss Innengewinde A <i>Connection internal thread A</i>	G 1/8" <i>1/8" BSP</i>	G 1/8" <i>1/8" BSP</i>	G 1/8" <i>1/8" BSP</i>	G 1/4" <i>1/8" BSP</i>
Anschluss Innengewinde 2 & 4 <i>Connection internal thread 2 & 4</i>	M3	M5	M5	M5
Befestigungsgewinde <i>Fastening thread</i>	M4	M5	M5	M5
Max. Druck [bar] <i>Max. pressure [bar]</i>	100	200	200	200
Druck OUT [bar] <i>Pressure OUT [bar]</i>	80	80	80	80
Min. / Max. pneum. Betriebsdruck [bar] <i>Min. / Max. operating air pressure [bar]</i>	5.0 / 7.0	5.0 / 7.0	5.0 / 7.0	5.0 / 7.0
Optimaler pneum. Betriebsdruck [bar] <i>Optimum operating air pressure [bar]</i>	6.0	6.0	6.0	6.0
Dosierbereich [cm ³] <i>Dispensing range [cm³]</i>	0.005 - 0.100	0.05 - 0.45	0.20 - 2.00	1.00 - 6.00
Einsatzmediumspezifikation <i>Specification for operation medium</i>	Schmierstoffe (Fette und Öle) bis NLGI 3 / max. 1'000'000 m Pa.s <i>Lubricants (grease and oil) up to NLGI 3 / max. 1'000'000 m Pa.s</i>			
Max. Schaltspannung [V] <i>Max. switching voltage [V]</i>	4.5-28	12-24	12-24	12-24
Max. Schaltstrom [A] <i>Max. switching current [A]</i>	-	0.5	0.5	0.5
Max. Schaltleistung [W / VA] <i>Max. switching power [W / VA]</i>	-	10 / 12	10 / 12	10 / 12
Schutzart DIN 40050 <i>Protective system DIN 40050</i>	IP 67	IP 67	IP 67	IP 67
Anzeige <i>Indicator</i>	LED	LED	LED	LED

Dosierventile mit Montageblock und Sensor P Metering Valves with Support Bracket and Sensor P



41922.04

- P = Druckanschluss P Schmierstoff, G 1/8" (AGR) drehbar 180°
Pressure connection P Lubricant, 1/8" BSP (AGR) rotatable 180°
- A = Druckausgang A dosiert, G 1/8" BSP
Pressure output A metered, 1/8" BSP
- 4 = Pneum. Anschluss 4, für Schlauch Ø 4 mm
Pneum. connection 4, for hose Ø 4 mm
- 2 = Pneum. Anschluss 2, für Schlauch Ø 4 mm
Pneum. connection 2, for hose Ø 4 mm
- BG = Befestigungsgewinde, 2 x M4
Fastening thread, 2 x M4
- K = Kabellänge 0,5 m, 3-polig ohne Stecker
1 braun + , 2 schwarz, 3 blau -
Cable length 0.5 m, 3-point without connector
1 brown + , 2 black, 3 blue -
- G1 = Gewinde, G 1/8"
Thread, 1/8" BSP
- G2 = Gewinde, M3
Thread, M3
- BL = Befestigungslöcher, 2 x Ø 3.4 mm
Fastening holes, 2 x Ø 3.4 mm

41927.04

41957.04

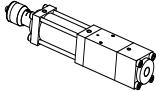
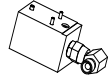

41962.04

- P = Druckanschluss P Schmierstoff, G 1/4" (AGR) drehbar 180°
Pressure connection P Lubricant, 1/4" BSP (AGR) rotatable 180°
- A = Druckausgang A dosiert, G 1/8" (1/4" BSP 41962.04)
Pressure output A metered, 1/8" BSP (1/4" BSP 41962.04)
- 4 = Pneum. Anschluss 4, M5x5
Pneum. connection 4, M5x5
- 2 = Pneum. Anschluss 2, M5x5
Pneum. connection 2, M5x5
- BG = Befestigungsgewinde, 3 x M5
Fastening thread, 3 x M5
- K = Kabellänge 0,5 m, 3-polig ohne Stecker
1 braun + , 2 schwarz, 3 blau -
Cable length 0.5 m, 3-point without connector
1 brown + , 2 black, 3 blue -
- G1 = Gewinde, G 1/8"
Thread, 1/8" BSP



	41922.04	41927.04	41957.04	41962.04
a	max 147 mm	max 192.3 mm	max. 191 mm	max. 243.5 mm
b	38.5 mm	41 mm	41 mm	70 mm
c	20 mm	40 mm	40 mm	40 mm
d	12 mm	20 mm	20 mm	20 mm
e	36 mm	60 mm	60 mm	61 mm
f	64.6 mm	79 mm	79 mm	108 mm
g	62.6 mm	80 mm	80 mm	109 mm
h	41.7 mm	61 mm	61 mm	70.5 mm
i	39.7 mm	69.5 mm	79.5 mm	79.5 mm
j	29.7 mm	54.5 mm	54.5 mm	59.5 mm
k	9.5 mm	19.5 mm	19.5 mm	19.5 mm
l	8 mm	13 mm	13 mm	13 mm
m	□ 20 mm	□ 30 mm	□ 30 mm	□ 40 mm
n	95.9 mm	110.5 mm	110.5 mm	139.5 mm
o	103.4 mm	119.5 mm	119.5 mm	148.5 mm
p	35.1 mm	-	-	-
q	30.4 mm	-	-	-
r	47 mm	84.5 mm	84.5 mm	95.5 mm
s	73.4 mm	86.3 mm	86.3 mm	114 mm

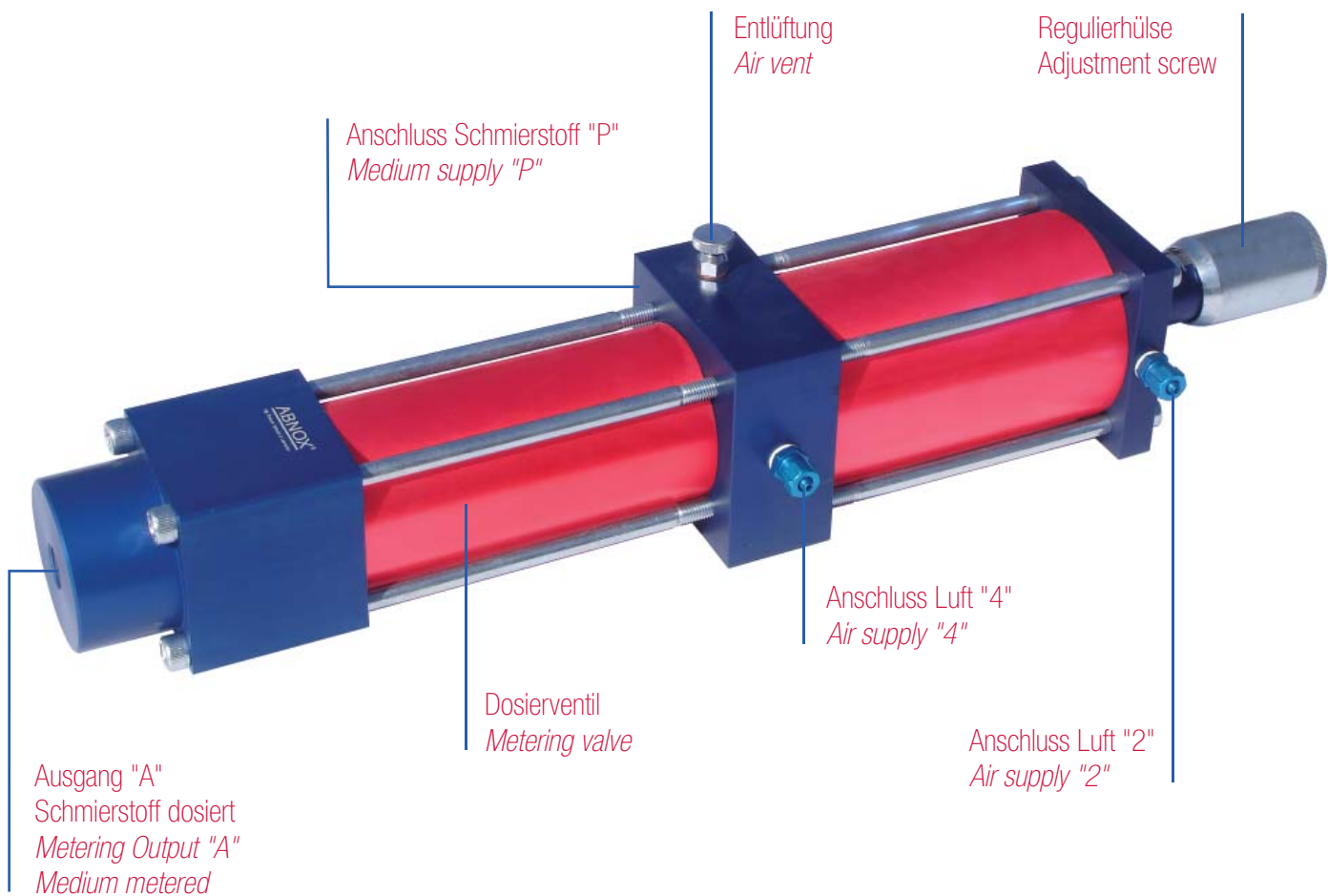
Ersatzteile / Spare Parts

		41922.04	41927.04	41957.04	41962.04
Baugruppe Sub-assembly		41921.04	41925.04	41955.04	41960.04
Baugruppe Sub-assembly		-	42255.20	42255.20	42255.20
Dichtungssatz komplett Seal kit complete		41922.50	41926.50	41959.00	41964.00

Dosierventilstationen Standard Metering Valve Stations Standard

ABNOX Dosierventilstationen eignen sich speziell für Grossmengendosierungen und für direkten Anbau in Montage oder Fertigungs-Anlagen

ABNOX Metering Valve Stations are suitable in particular for large volume metering applications and for direct installation on assembly line or for bench-mounting.



Customer Benefits:

Pressure resistant up to 200 bar

High service life

Robust construction

High quality Standard

Kundennutzen:

Druckfest bis 200 bar

Hohe Lebensdauer

Robuste Konstruktion

Hoher Qualitätsstandard



Die ABNOX Dosierventilstation bietet eine einfache und schnelle Befestigungsmöglichkeit am Montageblock. Zur Ansteuerung ist ein 5/2-Wegeventil vorzusehen.

Die Dosierventilstation ist lieferbar in verschiedenen Dosiermengenbereichen. Die Wiederholgenauigkeit im mittleren Dosierbereich beträgt +/- 2%. Die gewünschte Dosiermenge ist mit einer Regulierhülse stufenlos einstellbar.

Nebst den Standarddüsen erstellt ABNOX AG nach Wunsch spezielle kundenspezifische Applikationsdüsen, welche direkt an das Dosierventil geschraubt werden.

The ABNOX Metering Valve Station can be attached to the base block easily and quick.

To activate a 5/2-way-valve is required.

The Metering Valve Station is available in different dispensing ranges. The metering tolerance is maintained to better than +/- 2% in the middle range of dosage volume. The output can be adjusted continuously.

With the standard nozzles ABNOX Ltd. constructs specific customised application nozzles which can be directly screwed to metering valve.

Dosierventilstationen Standard Metering Valve Stations Standard



41965.00

Dosierventilstation Standard

Dosierbereich

2.00 - 26.00 cm³

Metering Valve Station Standard

Dispensing range

2.00 - 26.00 cm³

41970.00

Dosierventilstation Standard

Dosierbereich

5.00 - 54.00 cm³

Metering Valve Station Standard

Dispensing range

5.00 - 54.00 cm³

41975.00

Dosierventilstation Standard

Dosierbereich

10.00 - 133.00 cm³

Metering Valve Station Standard

Dispensing range

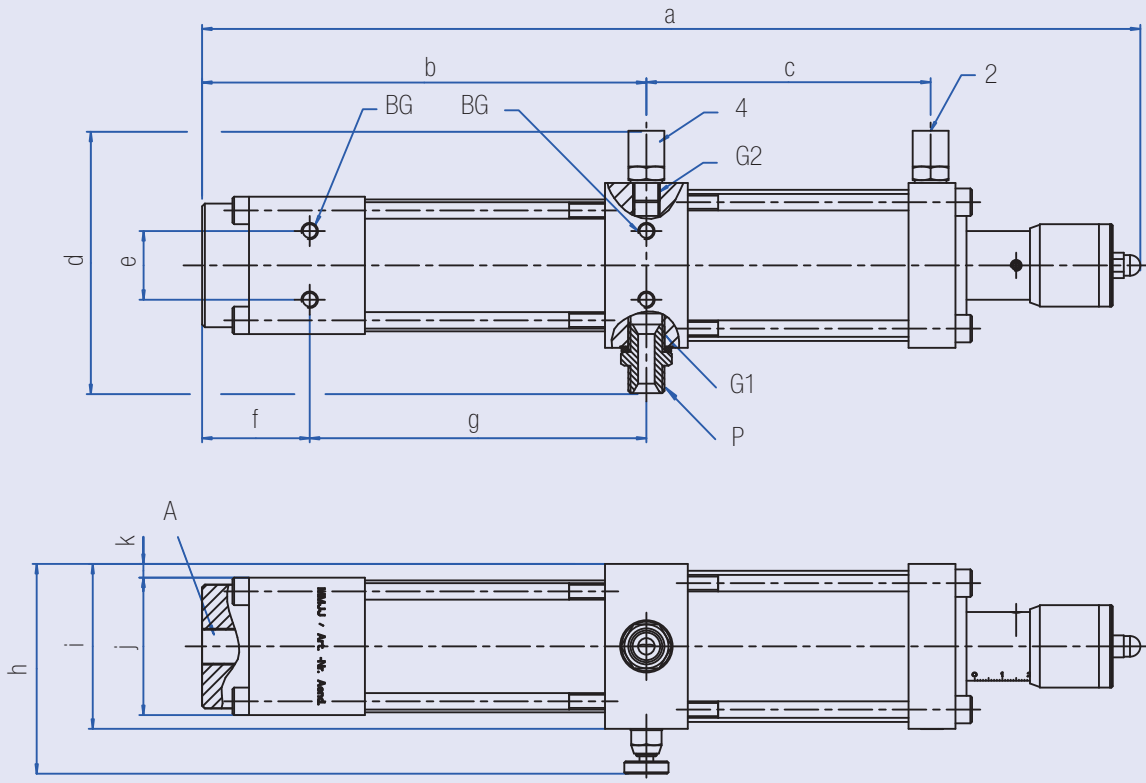
10.00 - 133.00 cm³



	41965.00	41970.00	41975.00
Modell <i>Model</i>	Station <i>Station</i>	Station <i>Station</i>	Station <i>Station</i>
Bauform <i>Construction type</i>	Standard <i>Standard</i>	Standard <i>Standard</i>	Standard <i>Standard</i>
Ausführung [ccm ³] <i>Version [ccm³]</i>	2.0 - 26.0	5.0 - 54.0	10.0 - 133.0
Gewicht [kg] <i>Weight [kg]</i>	2.087	2.560	6.570
Anschluss Innengewinde P <i>Connection internal thread P</i>	G 1/4" <i>1/4" BSP</i>	G 1/4" <i>1/4" BSP</i>	G 1/4" <i>1/4" BSP</i>
Anschluss Innengewinde A <i>Connection internal thread A</i>	G 1/4" <i>1/4" BSP</i>	G 1/4" <i>1/4" BSP</i>	G 1/4" <i>1/4" BSP</i>
Anschluss Innengewinde 2 & 4 <i>Connection internal thread 2 & 4</i>	G 1/8" <i>1/8" BSP</i>	G 1/8" <i>1/8" BSP</i>	G 1/8" <i>1/8" BSP</i>
Befestigungsgewinde <i>Fastening thread</i>	M6	M6	M8
Max. Druck [bar] <i>Max. pressure [bar]</i>	200	200	200
Druck OUT [bar] <i>Pressure OUT [bar]</i>	80	80	80
Min./Max. pneum. Betriebsdruck [bar] <i>Min./Max. operating air pressure [bar]</i>	5.0 / 7.0	5.0 / 7.0	5.0 / 7.0
Optimaler pneum. Betriebsdruck [bar] <i>Optimum operating air pressure [bar]</i>	6.0	6.0	6.0
Dosierbereich [cm ³] <i>Dispensing range [cm³]</i>	2.0 - 26.0	5.0 - 54.0	10.0 - 133.0
Einsatzmediumspezifikation <i>Specification for operation medium</i>	Schmierstoffe (Fette und Öle) bis NLGI 3 / max. 1'000'000 m Pa.s <i>Lubricants (grease and oil) up to NLGI 3 / max. 1'000'000 m Pa.s</i>		

Dosierventilstationen Standard

Metering Valve Stations Standard




- A = Druckausgang A dosiert G 1/4" (G 3/8" 41975.00)
Pressure output A metered 1/4" BSP (G3/8" 41975.00)
- 4 = Pneum. Anschluss 4, Ø 6/4 mm
Pneumatic connection 4, Ø 6/4 mm
- 2 = Pneum. Anschluss 2, Ø 6/4 mm
Pneumatic connection 2, Ø 6/4 mm
- P = Druckanschluss P Schmierstoff, G 1/4"
Pressure connection P Lubricant, 1/4" BSP
- BG = Befestigungsgewinde, 4 x M6x14 (4 x M8x16 41975.00)
Fastening thread, 4 x M6x14 (4 x M8x16 41975.00)
- G1 = Gewinde, G 1/4"
Thread, 1/4" BSP
- G2 = Gewinde, G 1/8"
Thread, 1/8" BSP



	41965.00	41970.00	41975.00
a	max. 340 mm	max. 463 mm	max. 560 mm
b	161 mm	209 mm	263 mm
c	103 mm	128 mm	161 mm
d	95.5 mm	95.5 mm	125.5 mm
e	25 mm	25 mm	35 mm
f	39 mm	69 mm	72 mm
g	122 mm	140 mm	191 mm
h	~ 76 mm	~ 76 mm	~ 106 mm
i	□ 60 mm	□ 60 mm	□ 90 mm
j	□ 50 mm	□ 50 mm	□ 70 mm
k	5 mm	5 mm	10 mm

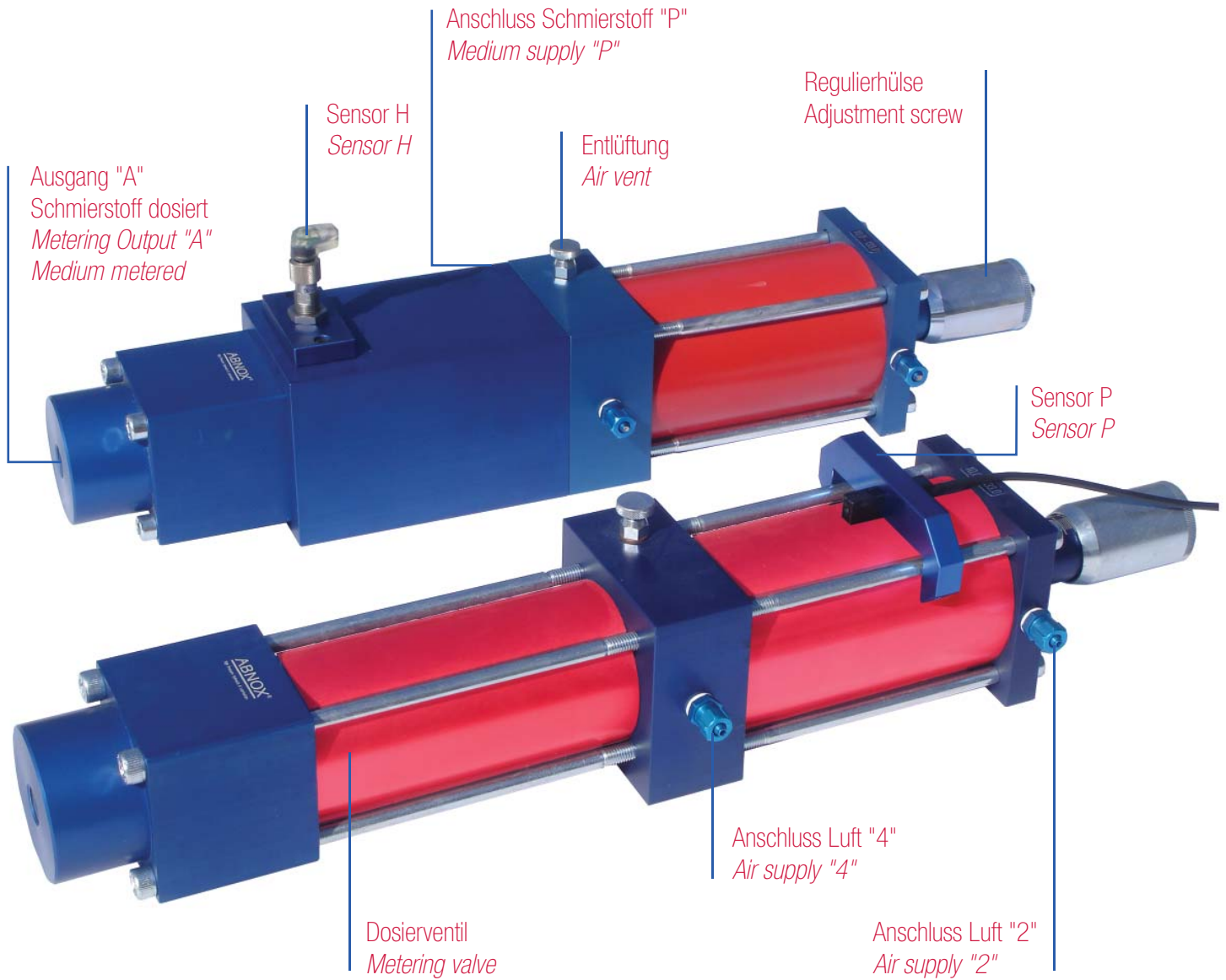
Ersatzteile / Spare Parts

	41965.00	41970.00	41975.00
Dichtungssatz komplett Seal kit complete 	41969.00	41969.00	41979.00

Dosierventilstationen mit Sensor H / Sensor P Metering Valve Stations with Sensor H / Sensor P

ABNOX Dosierventilstationen mit Sensor:
die kostengünstige und daher häufig eingesetzte Möglichkeit, den Dosierprozess zu überwachen.

ABNOX Metering Valve Stations with Sensor:
a low cost and hence frequently used solution for monitoring the dosage process.

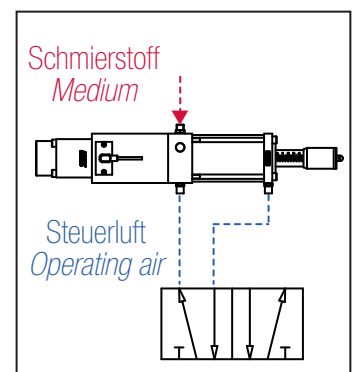


Kundennutzen:

- Mehr Prozesssicherheit
- Hoher Qualitätsstandard
- Top Preis-/Leistungs-
verhältnis
- Robuste Konstruktion
- Hohe Lebensdauer

Customer Benefits:

- More process-safety
- High-quality standard
- Top price/performance ratio
- Robust construction
- High service life



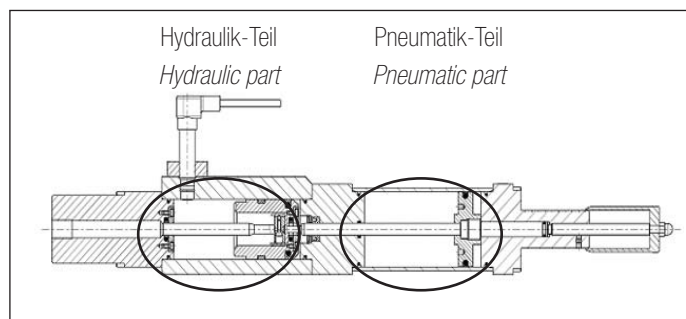


Die ABNOX Dosierventilstationen mit Sensor sind eine kostengünstige und daher häufig eingesetzte Möglichkeit, den Dosierprozess zu überwachen. Die Dosierabfrage ermöglicht eine einfache Prozessüberwachung und die robuste Konstruktion gewährleistet eine hohe Lebensdauer. Diese Dosierventilstationen eignen sich speziell für Grossmengendosierungen und bietet eine einfache und schnelle Befestigungsmöglichkeit direkt am Dosierventil.

Die Dosierventilstation ist lieferbar in verschiedenen Dosiermengenbereichen. Das Dosiervolumen kann durch eine Verstellerschraube stufenlos eingestellt werden. Nebst den Standarddüsen erstellt ABNOX AG nach Wunsch spezielle kundenspezifische Applikationsdüsen, welche direkt an das Dosierventil geschraubt werden.

ABNOX Metering Valve Stations with Sensor present a low cost and hence frequently used solution for monitoring the dosage process. This dispensing interrogation facilitates an optimal process supervision and guarantees a high service life through his robust construction. These Metering Valve Stations are suitable in particular for large volume metering applications and offer a simple and fast mounting option directly at the Metering Valve.

The Metering Valve Station is available in different dispensing ranges. The dosage chamber volume is continuously adjustable by a screw adjustment.



With the standard nozzles ABNOX constructs specific customised application nozzles which can be directly screwed to metering valve.

Funktionsweise:
Der pneumatische Teil des Dosierventils wird über ein externes pneumatisches 5/2-Wegeventil gesteuert. Dadurch wird die Fettdosierung initialisiert. Der Dosierdruck ist vom Druck im Schmierstoff (Medium) abhängig. Die Luft- und die Fettkammer sind voneinander getrennt. Durch diese spezielle Bauweise erhöht sich die Prozesssicherheit. Der Sensor sendet einen elektrischen Impuls, wenn der Zyklus abgeschlossen, d. h. wenn der Schmierstoff ausgestossen ist.

*Function:
The pneumatic part of the metering valve is controlled over an external pneumatic 5/2-way valve. The lubricant dosing is then initialized. The dispensing pressure depends on the pressure in the lubricant (medium). The air- and the lubricant chamber is separated from each other. The process safety increases itself through the specific construction. The initiator sends an electric impulse if the cycle is closed and the lubricant (medium) is ejected.*

Tip:
To guarantee a process-safe functioning of the sensor H, the smallest adjusted metering amount has to be approx. 10% larger than the minimal amount marked on the valve. ABNOX recommends the nearest smaller valve to the lower dispensing range.

Hinweis:
Um ein prozesssicheres Funktionieren des Sensors H zu gewährleisten, muss die kleinste eingestellte Dosiermenge ca. 10% grösser sein als die auf dem Ventil bezeichnete Minimalmenge. ABNOX empfiehlt bei Dosierungen im unteren Grenzbereich das nächst kleinere Ventil.

Dosierventilstationen mit Sensor H / Sensor P Metering Valve Stations with Sensor H / Sensor P



41965.03

Dosierventilstation
Dosierbereich
2.00 - 6.00 cm³
Ausführung mit **Sensor H**

Metering Valve Station
Dispensing range
2.00 - 6.00 cm³
Version with **Sensor H**

41970.03

Dosierventilstation
Dosierbereich
5.00 – 54.00 cm³
Ausführung mit **Sensor H**

Metering Valve Station
Dispensing range
5.00 – 54.00 cm³
Version with **Sensor H**

41975.03

Dosierventilstation
Dosierbereich
10.00 – 133.00 cm³
Ausführung mit **Sensor H**

Metering Valve Station
Dispensing range
10.00 – 133.00 cm³
Version with **Sensor H**



41965.04

Dosierventilstation
Dosierbereich
2.00 - 6.00 cm³
Ausführung mit **Sensor P**

Metering Valve Station
Dispensing range
2.00 - 6.00 cm³
Version with **Sensor P**

41970.04

Dosierventilstation
Dosierbereich
5.00 – 54.00 cm³
Ausführung mit **Sensor P**

Metering Valve Station
Dispensing range
5.00 – 54.00 cm³
Version with **Sensor P**

41975.04

Dosierventilstation
Dosierbereich
10.00 – 133.00 cm³
Ausführung mit **Sensor P**

Metering Valve Station
Dispensing range
10.00 – 133.00 cm³
Version with **Sensor P**

Modell
Model

Bauform
Construction type

Ausführung [ccm³]
Version [ccm³]

Gewicht [kg]
Weight [kg]

Anschluss Innengewinde P
Connection internal thread P

Anschluss Innengewinde A
Connection internal thread A

Anschluss Innengewinde 2 & 4
Connection internal thread 2 & 4

Befestigungsgewinde
Fastening thread

Max. Druck [bar]
Max. pressure [bar]

Druck OUT [bar]
Pressure OUT [bar]

Min./Max. pneum. Betriebsdruck [bar]
Min./Max. operating air pressure [bar]

Optimaler pneum. Betriebsdruck [bar]
Optimum operating air pressure [bar]

Dosierbereich [cm³]
Dispensing range [cm³]

Einsatzmediumspezifikation
Specification for operation medium

Max. Schaltspannung [V]
Max. switching voltage [V]

Max. Laststrom [A]
Max. load current [A]

Max. Schaltleistung [W / VA]
Max. switching power [W / VA]

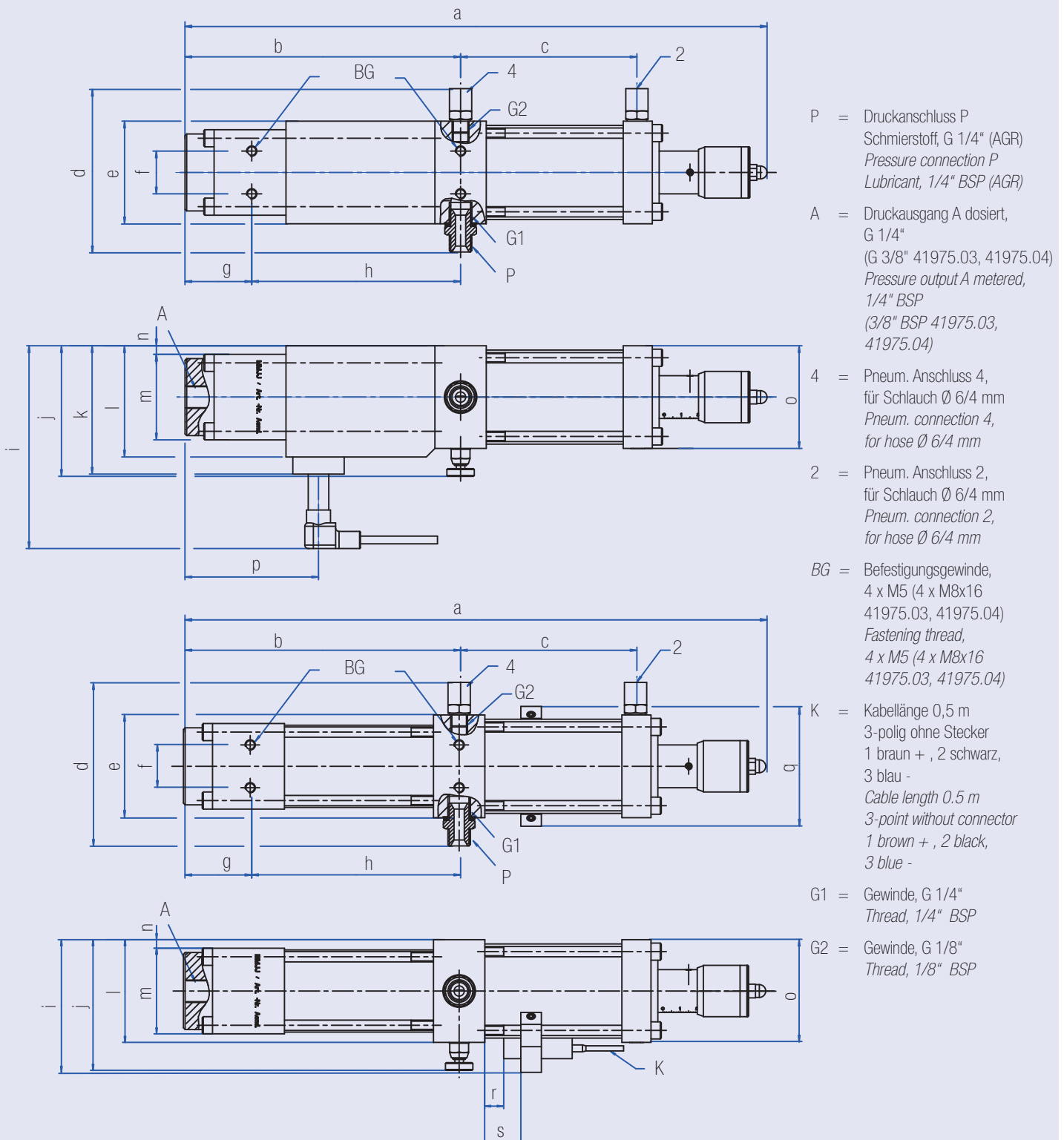
Schutzart DIN 40050
Protective system DIN 40050

Anzeige
Indicator



41965.03	41970.03	41975.03	41965.04	41970.04	41975.04
Station <i>Station</i>	Station <i>Station</i>	Station <i>Station</i>	Station <i>Station</i>	Station <i>Station</i>	Station <i>Station</i>
Sensor H <i>Sensor H</i>	Sensor H <i>Sensor H</i>	Sensor H <i>Sensor H</i>	Sensor P <i>Sensor P</i>	Sensor P <i>Sensor P</i>	Sensor P <i>Sensor P</i>
2.0 - 26.0	5.0 - 54.0	10.0 - 133.0	2.0 - 26.0	5.0 - 54.0	10.0 - 133.0
2.500	2.860	7.650	2.087	2.640	6.000
G 1/4" <i>1/4" BSP</i>	G 1/4" <i>1/4" BSP</i>	G 1/4" <i>1/4" BSP</i>	G 1/4" <i>1/4" BSP</i>	G 1/4" <i>1/4" BSP</i>	G 1/4" <i>1/4" BSP</i>
G 1/4" <i>1/4" BSP</i>	G 1/4" <i>1/4" BSP</i>	G 3/8" <i>3/8" BSP</i>	G 1/4" <i>1/4" BSP</i>	G 1/4" <i>1/4" BSP</i>	G 3/8" <i>3/8" BSP</i>
G 1/8" <i>1/8" BSP</i>	G 1/8" <i>1/8" BSP</i>	G 1/8" <i>1/8" BSP</i>	G 1/8" <i>1/8" BSP</i>	G 1/8" <i>1/8" BSP</i>	G 1/8" <i>1/8" BSP</i>
M6	M6	M8	M6	M6	M8
200	200	200	200	200	200
80	80	80	80	80	80
5.0 / 7.0	5.0 / 7.0	5.0 / 7.0	5.0 / 7.0	5.0 / 7.0	5.0 / 7.0
6.0	6.0	6.0	6.0	6.0	6.0
2.0 - 26.0	5.0 - 54.0	10.0 - 133.0	2.0 - 26.0	5.0 - 54.0	10.0 - 133.0
Schmierstoffe (Fette und Öle) bis NLGI 3 / max. 1'000'000 m Pa.s <i>Lubricants (grease and oil) up to NLGI 3 / max. 1'000'000 m Pa.s</i>					
10-30	10-30	10-30	12-24	12-24	12-24
0.2	0.2	0.2	0.5	0.5	0.5
-	-	-	10 / 12	10 / 12	10 / 12
IP 68/67	IP 68/67	IP 68/67	IP 67	IP 67	IP 67
LED	LED	LED	LED	LED	LED

Dosierventilstationen mit Sensor H / Sensor P Metering Valve Stations with Sensor H / Sensor P



- P = Druckanschluss P
Schmierstoff, G 1/4" (AGR)
Pressure connection P
Lubricant, 1/4" BSP (AGR)
- A = Druckausgang A dosiert,
G 1/4"
(G 3/8" 41975.03, 41975.04)
Pressure output A metered,
1/4" BSP
(3/8" BSP 41975.03,
41975.04)
- 4 = Pneum. Anschluss 4,
für Schlauch Ø 6/4 mm
Pneum. connection 4,
for hose Ø 6/4 mm
- 2 = Pneum. Anschluss 2,
für Schlauch Ø 6/4 mm
Pneum. connection 2,
for hose Ø 6/4 mm
- BG = Befestigungsgewinde,
4 x M5 (4 x M8x16
41975.03, 41975.04)
Fastening thread,
4 x M5 (4 x M8x16
41975.03, 41975.04)
- K = Kabellänge 0,5 m
3-polig ohne Stecker
1 braun + , 2 schwarz,
3 blau -
Cable length 0.5 m
3-point without connector
1 brown + , 2 black,
3 blue -
- G1 = Gewinde, G 1/4"
Thread, 1/4" BSP
- G2 = Gewinde, G 1/8"
Thread, 1/8" BSP



	41965.03	41970.03	41975.03	41965.04	41970.04	41975.04
a	max. 340 mm	max. 463 mm	max. 560 mm	max. 340 mm	max. 463 mm	max. 560 mm
b	161 mm	209 mm	263 mm	161 mm	209 mm	263 mm
c	103 mm	128 mm	161 mm	103 mm	128 mm	161 mm
d	95.5 mm	95.5 mm	125.5 mm	95.5 mm	95.5 mm	125.5 mm
e	60 mm	65 mm	90 mm	60 mm	65 mm	90 mm
f	25 mm	25 mm	35 mm	25 mm	25 mm	35 mm
g	39 mm	69 mm	72 mm	39 mm	69 mm	72 mm
h	122 mm	140 mm	191 mm	122 mm	140 mm	191 mm
i	118.5 mm	118.5 mm	143.5 mm	77.5 mm	77.5 mm	~ 106 mm
j	~ 76 mm	~ 76 mm	~ 106 mm	~ 76 mm	~ 76 mm	~ 106 mm
k	75 mm	75 mm	100 mm	-	-	-
l	65 mm	65 mm	90 mm	-	-	-
m	□ 50 mm	□ 50 mm	□ 70 mm	□ 50 mm	□ 50 mm	□ 70 mm
n	5 mm	5 mm	10 mm	5 mm	5 mm	10 mm
o	□ 60 mm	□ 60 mm	□ 90 mm	□ 60 mm	□ 60 mm	□ 90 mm
p	78 mm	101 mm	124 mm	-	-	-
r	-	-	-	11 mm	11 mm	11 mm
s	-	-	-	21 mm	21 mm	21 mm

Ersatzteile / Spare Parts

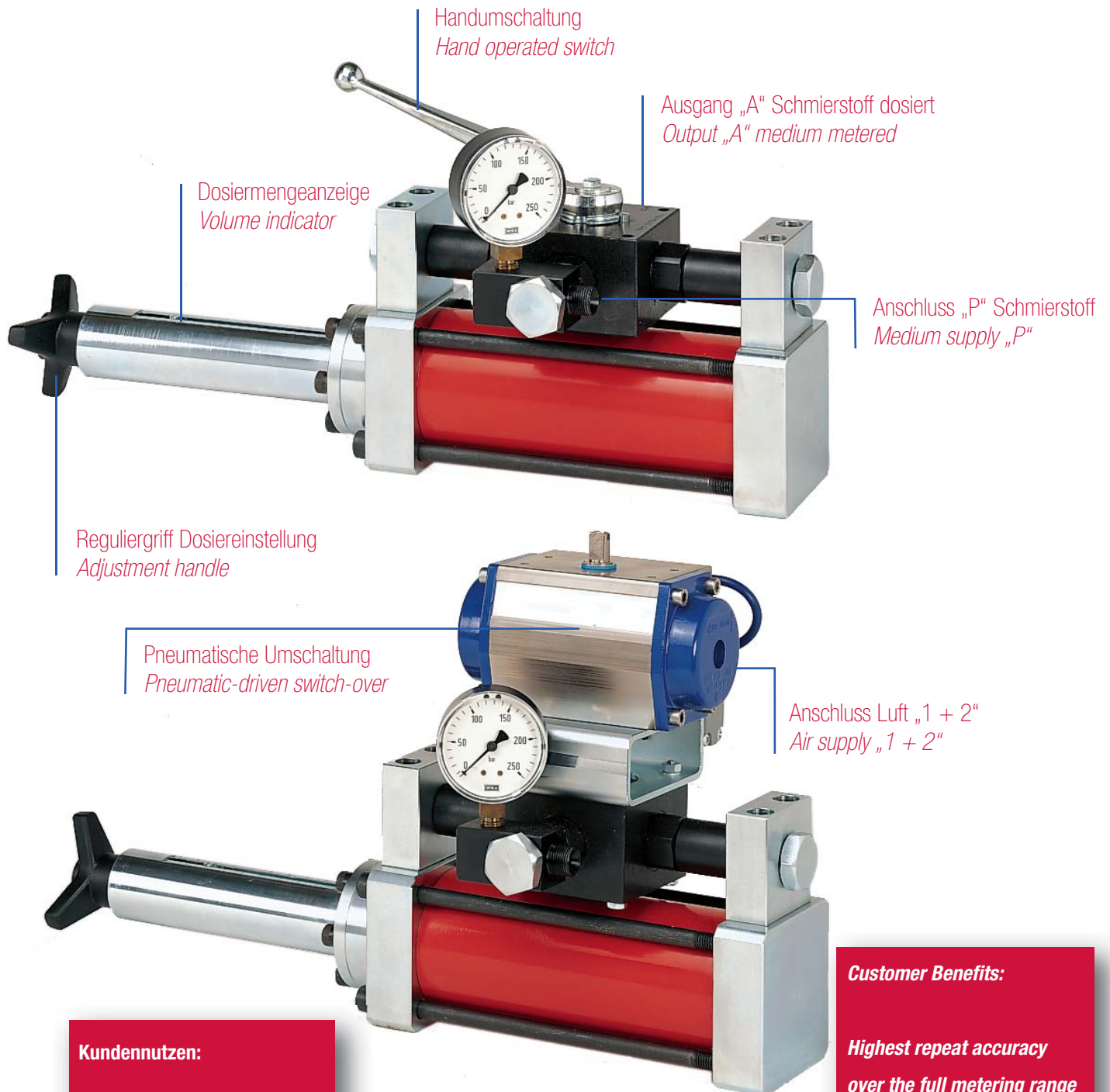
	41965.03/.04	41970.03/.04	41975.03/.04
Dichtungssatz komplett Seal kit complete	41969.00	41969.00	41979.00



Dosierventilstationen Handbetätigt / Pneumatisch Metering Valve Stations Manual-Operated / Air-Operated

Dosierventilstationen mit Handumschaltung oder die pneumatische Version mit Drehantrieb eignen sich speziell für Grossmengendosierung, wie zum Beispiel zum Befüllen von Wälzlagern oder anderer grosser Lager.

Metering Valve Stations with Manual Adjustment or with Pneumatic Multi Turn Acuator are ideal suitable for large-scale metering operations, e.g. for filling Roller Bearings or other large Bearings.



Kundennutzen:

Höchste Wiederholgenauigkeit über den ganzen Dosierbereich

Kompakte Bauweise

Hohe Lebensdauer

Hohe Qualitätsstandard

Customer Benefits:

Highest repeat accuracy over the full metering range

Compact design

High service life

High quality standard



41900.00

Dosierventilstation mit
Handumschaltung

Dosierbereich 30.00 – 500.00 cm³

*Metering Valve Station
with Manual Adjustment*

Dispensing range

30.00 – 500.00 cm³



41905.00

Dosierventilstation
mit pneumatischem Drehantrieb

Dosierbereich 30.00 – 500.00 cm³

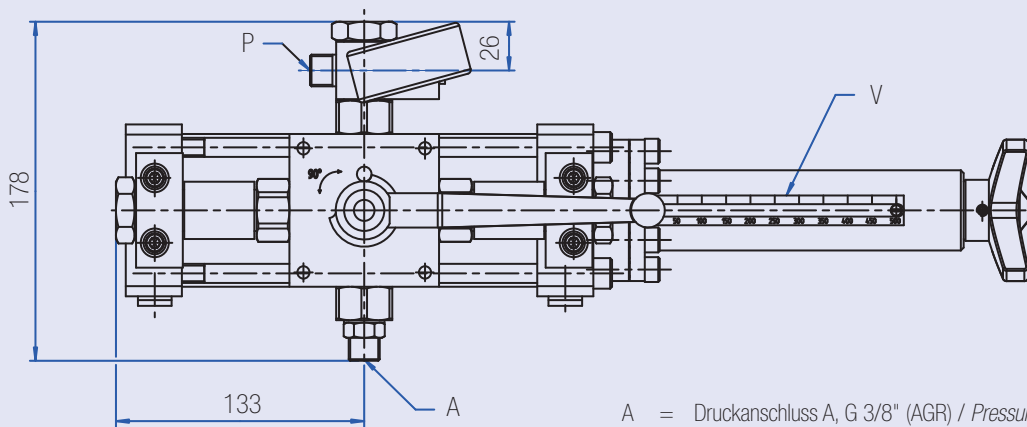
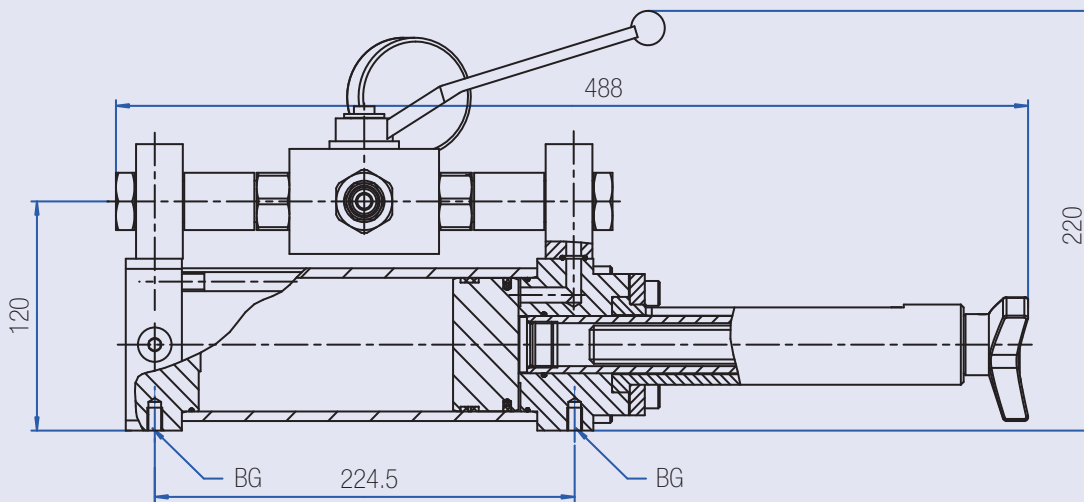
*Metering Valve Station
with Pneumatic Multi Turn Actuator*

Dispensing range

30.00 – 500.00 cm³


	41900.00	41905.00
Modell <i>Model</i>	Station <i>Station</i>	Station <i>Station</i>
Bauform <i>Construction type</i>	Handbetätigt <i>Manual-Operated</i>	Pneumatisch <i>Air-Operated</i>
Ausführung [ccm ³] <i>Version [ccm³]</i>	30.00 – 500.00	30.00 – 500.00
Gewicht [kg] <i>Weight [kg]</i>	14.8	17.1
Anschluss Aussengewinde P <i>Connection external thread P</i>	G 3/8" <i>3/8" BSP</i>	G 3/8" <i>3/8" BSP</i>
Anschluss Aussengewinde A <i>Connection external thread A</i>	G 3/8" <i>3/8" BSP</i>	G 3/8" <i>3/8" BSP</i>
Anschluss Innengewinde E <i>Connection internal thread E</i>	-	G 1/4" <i>1/4" BSP</i>
Anschluss Innengewinde 1 <i>Connection internal thread 1</i>	-	G 1/4" <i>1/4" BSP</i>
Befestigungsgewinde <i>Fastening Thread</i>	M8	M8
Max. Druck [bar] <i>Max. pressure [bar]</i>	150	150
Druck OUT [bar] <i>Pressure OUT [bar]</i>	150	150
Min. pneum. Betriebsdruck [bar] <i>Min. operating air pressure [bar]</i>	-	5.0
Max. pneum. Betriebsdruck [bar] <i>Max. operating air pressure [bar]</i>	-	7.0
Optimaler pneum. Betriebsdruck [bar] <i>Optimum operating air pressure [bar]</i>	-	6.0
Dosierbereich [cm ³] <i>Dispensing range [cm³]</i>	30.00 – 500.00	30.00 – 500.00
Einsatzmediumspezifikation <i>Specification for operation medium</i>	Schmierstoffe (Fette und Öle) bis NLGI 3 / max. 1'000'000 m Pa.s <i>Lubricants (grease and oil) up to NLGI 3 / max. 1'000'000 m Pa.s</i>	

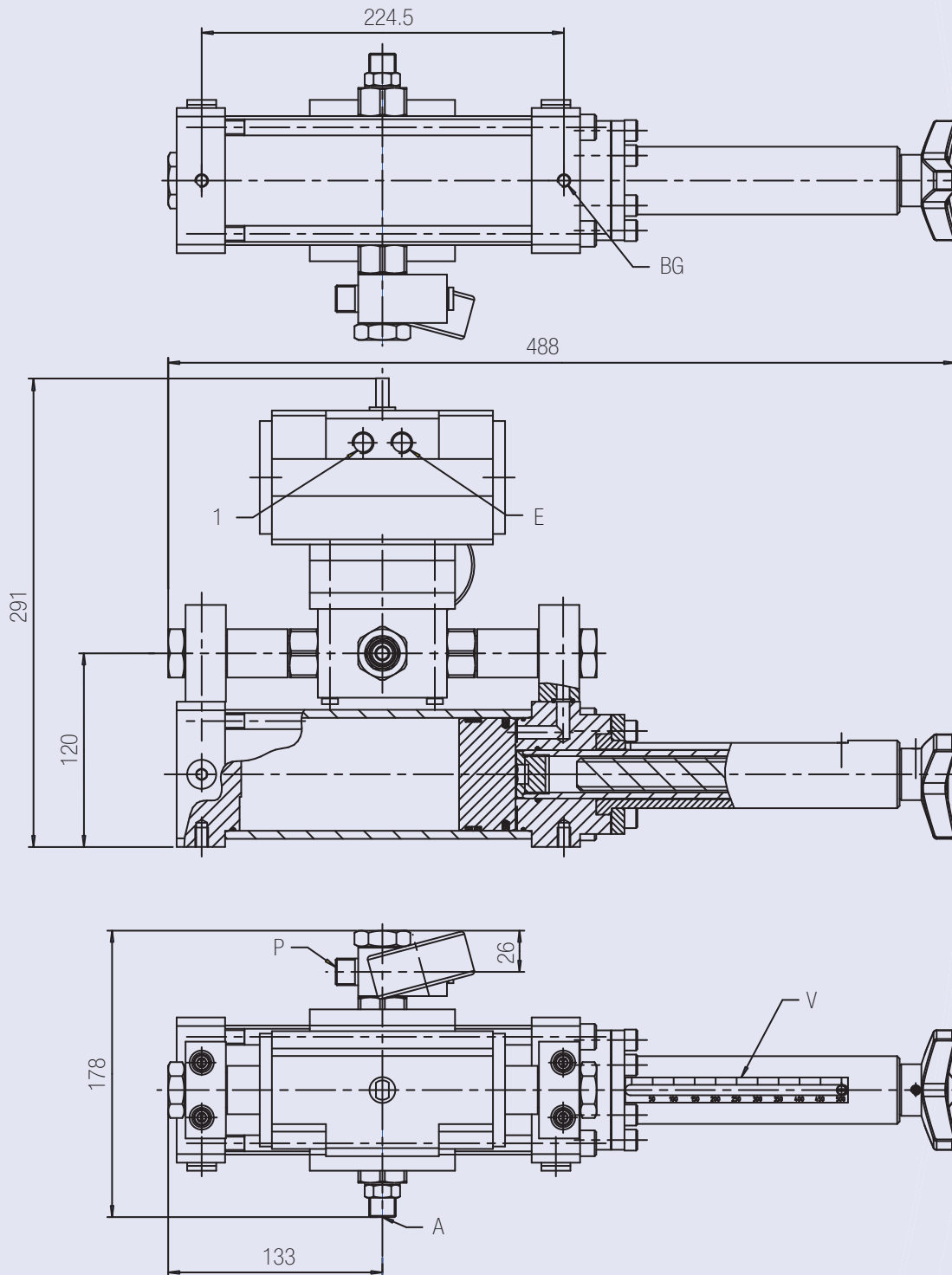
Dosierventilstationen Handbetätigt / Pneumatisch Metering Valve Stations Manual-Operated / Air-Operated



- A = Druckanschluss A, G 3/8" (AGR) / Pressure Connection A, 3/8" BSP (AGR)
- P = Druckanschluss P, G 3/8" (AGR) / Pressure Connection P, 3/8" BSP (AGR)
- V = Mengenanzeige (cm³) / Volume Indicator (cm³)
- BG = Befestigungsgewinde M8x15 / Fastening Thread 8x15
- E = Pneum. Entlüftung E, G 1/4" / Pneum. Release Valve E, 1/4" BSP
- 1 = Pneum. Anschluss 1, G 1/4" / Pneum. Connection 1, 1/4" BSP

Ersatzteile / Spare Parts

		41900.00	41905.00
Dichtungssatz komplett Seal kit complete		41909.00	41909.00





	48574.00	48576.00	48579.00
Modell <i>Model</i>	Kunststoff-Einsatz <i>Plastic-Insert</i>	Kunststoff-Einsatz <i>Plastic-Insert</i>	Kunststoff-Einsatz <i>Plastic-Insert</i>
Bauform <i>Construction type</i>	ID 2 - AD 4	ID 4 - AD 6	ID 8 - AD 10
Ausführung <i>Version</i>	G 1/8" <i>1/8" BSP</i>	G 1/4" <i>1/4" BSP</i>	G 3/8" <i>3/8" BSP</i>
Anschluss Aussengewinde <i>Connection external thread</i>	G 1/8" <i>1/8" BSP</i>	G 1/4" <i>1/4" BSP</i>	G 3/8" <i>3/8" BSP</i>
Schlüsselweite SW1 (mm) <i>Width across flats SW1 (mm)</i>	9	11	16
Schlüsselweite SW2 (mm) <i>Width across flats SW2 (mm)</i>	-	-	-
Kunststoffeinsatz aussen-Ø AD (mm) <i>Plastic insert external dia. AD (mm)</i>	4.00	6.00	10.00
Kunststoffeinsatz innen-Ø ID (mm) <i>Plastic insert internal dia. ID (mm)</i>	2.00	4.00	8.00
Messingeinsatz aussen-Ø AD (mm) <i>Brass insert external dia. AD (mm)</i>	-	-	-
Messingeinsatz innen-Ø ID (mm) <i>Brass insert internal dia. ID (mm)</i>	-	-	-



Verwenden Sie Düsen mit Kunststoff-einsatz dort, wo die Düse mit Ihrem Werkstück in Berührung kommen könnte. Sie schützen das Werkstück dadurch vor Beschädigungen.

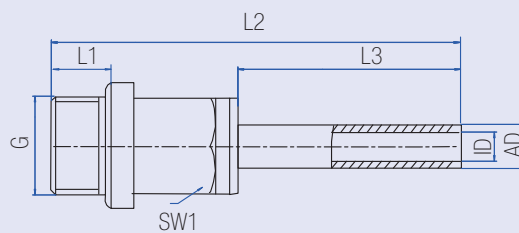
Use nozzles with plastic insert where the nozzle could touch the workpiece. This will protect the workpiece from marks or damage.



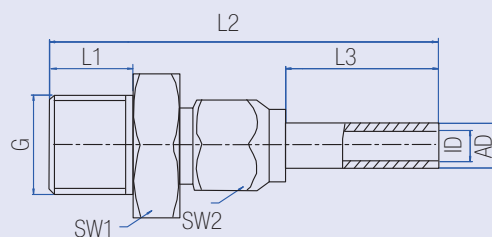
Düsen mit Messingeinsatz eignen sich speziell für harten Einsatz.

Nozzles with brass insert suited especially for tough conditions.

Düsen mit Kunststoffeinsatz
Nozzles with plastic insert



Düsen mit Messingeinsatz
Nozzles with brass insert





48594.00	48596.00	48599.00
Messing-Einsatz <i>Brass Insert</i>	Messing-Einsatz <i>Brass Insert</i>	Messing-Einsatz <i>Brass Insert</i>
ID 3 - AD 4	ID 5 - AD 6	ID 8 - AD 10
G 1/8" <i>1/8" BSP</i>	G 1/4" <i>1/4" BSP</i>	G 3/8" <i>3/8" BSP</i>
G 1/8" <i>1/8" BSP</i>	G 1/4" <i>1/4" BSP</i>	G 3/8" <i>3/8" BSP</i>
14	19	22
10	12	14
-	-	-
-	-	-
4.00	6.00	10.00
3.00	5.00	8.00

	48574.00	48576.00	48579.00	48594.00	48596.00	48599.00
L1	6 mm	8 mm	9 mm	8 mm	12 mm	12 mm
L2	45 mm	49 mm	55 mm	60 mm	66 mm	71 mm
L3	30 mm	30 mm	30 mm	30 mm	30 mm	30 mm

Beispiele für Spezialdüsen
Examples of customised nozzles





41220.00

Pneumatisches 3/2 oder 5/2-Wegeventil für die Ansteuerung der ABNOX Dosierventile mit Fussbetätigung. Pedal-Federrückstellung inklusive Schutzhaube und Betätigungsschutz. Mit Armaturen und 6 m Luftleitung.

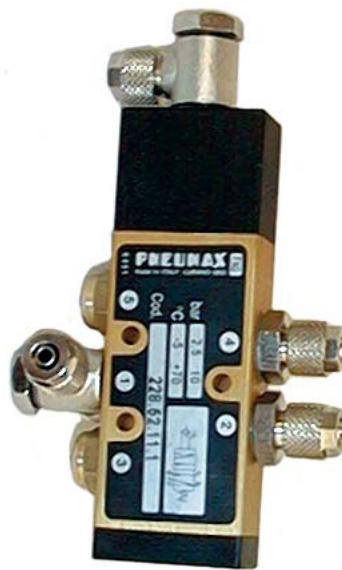
Pneumatic 3/2 or 5/2-way valve for foot-control of ABNOX metering valves.

Pedal spring reset including protection cover and operating guard. With armatures and 6 m air conducting line.

48521.00

Pneumatisches 3/2-Wegeventil für die Ansteuerung der ABNOX Dosierventile mit Handbetätigung. Mit Armaturen und 4 m Luftleitung.

Pneumatic 3/2-way valve for hand-control of ABNOX metering valves. With armatures and of 4 m length air conducting line.



48520.00

Pneumatisches 5/2-Wegeventil für die Ansteuerung der ABNOX Dosierventile. Mit Armaturen und 6 m Luftleitung.

Pneumatic 5/2-way valve for air-control of ABNOX metering valves. With armatures and of 6 m length air conducting line.





40252.00

Hochdruckschlauch

Länge 2,5 m*

Einsatzbereich:

Schmiertechnik 600 bar

Mit Anschluss G 1/4" (DKR)

beidseitig, Nippel konisch dichtend

High pressure hose

Length 2.5 m*

Application:

Lubrication technology 600 bar

with coupling 1/4" BSP (DKR) on

both sides, taper nipple sealing

40254.00

Hochdruckschlauch wie 40252.00

Länge 4,0 m*

High-pressure hose like 40252.00

4.0 m length*

40256.00

Hochdruckschlauch wie 40252.00

Länge 6,0 m*

High-pressure hose like 40252.00

6.0 m length*

42351.00

Hochdruckschlauch

mit 1 Polyurethan Luftleitung.

Länge 1,5 m*

Einsatzbereich:

Schmiertechnik 600 bar

Mit Anschluss G 1/4" (DKR)

beidseitig, Nippel konisch dichtend.

Luftleitung mit Einstecknippel ANI

für Luftkupplung

High pressure hose

with 1 polyurethane air line.

Length 1.5 m*

Application:

Lubrication technology 600 bar

with rotary coupling 1/4" BSP (DKR)

on both sides, taper nipple sealing.

Air line with female plug ANI for air

line coupling

*** Andere Längen auf Anfrage**

*** Other length upon inquiry**

42352.00

Hochdruckschlauch wie 42351.00

Länge 2,5 m*

High-pressure hose like 42351.00

2.5 m length*

42354.00

Hochdruckschlauch wie 42351.00

Länge 4,0 m*

High-pressure hose like 42351.00

4.0 m length*

42356.00

Hochdruckschlauch wie 42351.00

Länge 6,0 m*

High-pressure hose like 42351.00

6.0 m length*

Recommendation:

Remember this when you choose your hose length: the longer the hose, the greater the pressure drop between pump and outlet.

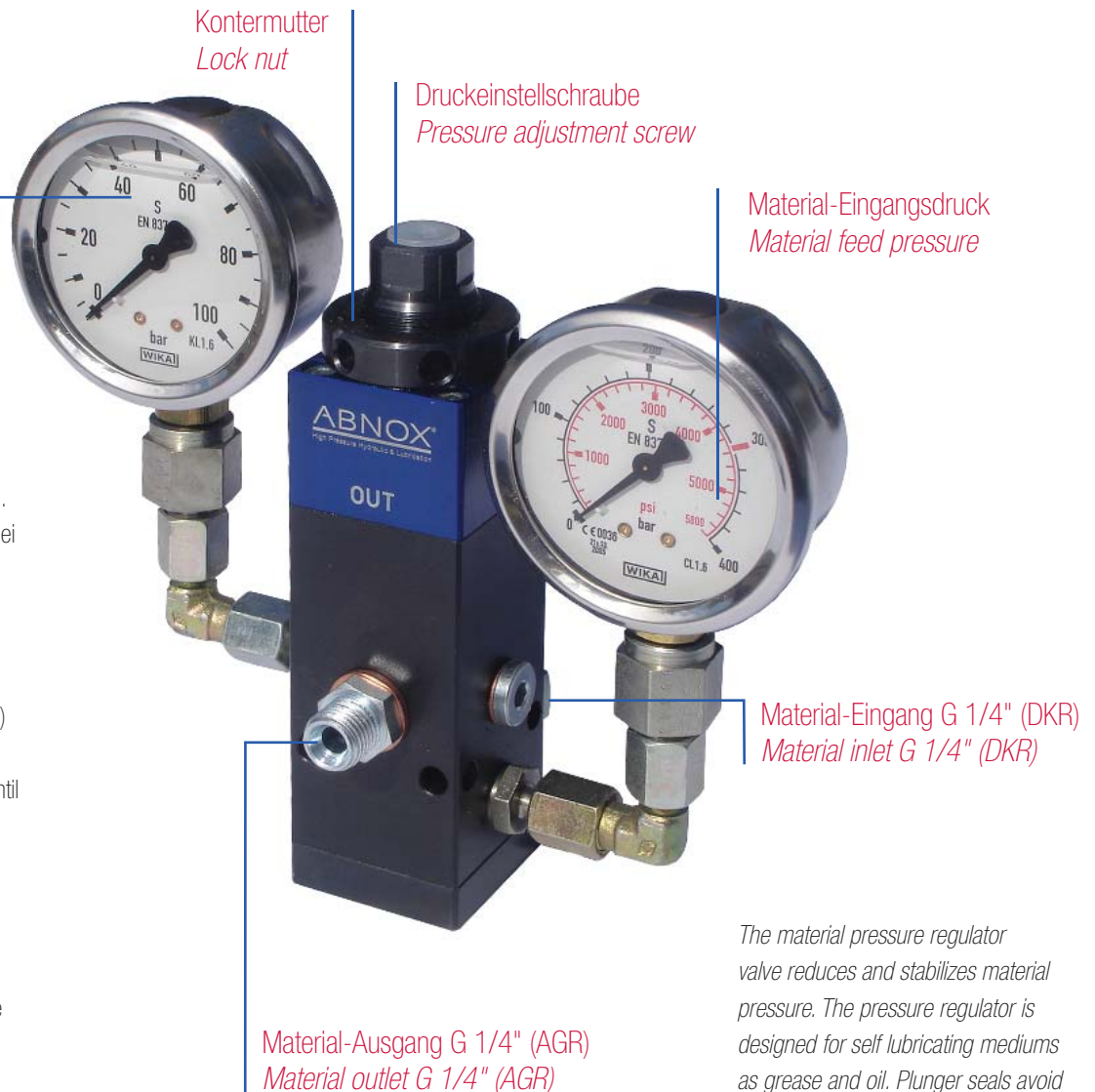
Empfehlung:

Beachten Sie folgendes bei der Wahl der Länge des Schlauches: Je länger der Schlauch – desto grösser der Druckverlust zwischen Pumpe und Ausgang.

Fett- und Luftaufbereitungselemente Grease- and air pressure regulators

Material-Ausgangsdruck Material output pressure

Der Materialdruckregler dient zum Herabsetzen und Ausgleichen von Materialdrücken, verursacht z.B. durch eine Kolbenpumpe. Die Materialdruckregler mit Kolben sind überwiegend geeignet bei der Verarbeitung von selbst schmierenden Materialien wie z.B. Fett und Öl. Die Abdichtung des Federraumes bei diesem Ventiltyp erfolgt durch eine Gleitringdichtung. Ein Tellerfederpaket regelt den Ausgangsdruck stufenlos. Ein am Einlass eingebautes Sieb (60 Mesh) hält Verunreinigungen im Medium zurück, damit diese nicht in das Ventil eindringen können. Mit der Druckeinstellschraube kann der gewünschte Material-Ausgangsdruck eingestellt und mittels Kontermutter arretiert werden. Der Materialdruckregler kann wahlweise mit oder ohne Material-Eingangsdruckmanometer bestellt werden.



Material-Eingangsdruck Material feed pressure

Material-Eingang G 1/4" (DKR) Material inlet G 1/4" (DKR)

Material-Ausgang G 1/4" (AGR) Material outlet G 1/4" (AGR)

The material pressure regulator valve reduces and stabilizes material pressure. The pressure regulator is designed for self lubricating mediums as grease and oil. Plunger seals avoid penetration of the medium into the spring packing. The spring packing provides stepless output pressure regulation. A strainer (60 Mesh) is fitted into the inlet to keep impurities in the material from entering the valve. To select the right outlet pressure turn the pressure adjustment screw. With the lock nut the position of the pressure adjustment screw can be adjusted. The material pressure regulator can optionally be ordered with or without the feed pressure gauge.

Kundennutzen:

Gleichmäßiger Materialfluss
Schutz vor Überdruck
Auslassdruck stufenlos einstellbar 3-50 bar
Druckfest bis max. 250 bar
Hoher Qualitätsstandard

Customer Benefits:

Even material flow
Protection of overpressure
Stepless outlet pressure regulation of 3-50 bar
Pressure resistance up to 250 bar
High quality



48523.00

Materialdruckregler mit Manometer

*Material pressure regulator
with pressure gauge*



48523.02

Materialdruckregler ohne Manometer

*Material pressure regulator
without pressure gauge*



48523.04

Materialdruckregler mit 2 Manometer
für Ein- und Ausgangsdruck

*Material pressure regulator
with two pressure gauges*

Statische Kunststoff-Stahlmischer Static Steel/Fiberglass Mixers

Die einfache Lösung um Lufteinschlüsse
im fließenden Medium zu zerkleinern.

*The simple solution for cutting air-bubbles
in flowing mediums*



Die kostengünstigere Variante zum Stahlmischer ist diese Variante mit Kunststoffmischelementen. Diese sind ausgangsseitig durch einen eingelöteten Querstab im verzinkten Mischergehäuse abgestützt. Durch das mehrfache Zerschneiden mit den einzelnen Mischelementen können Lufteinschlüsse im Medium verkleinert werden. Geeignet für den Einsatz bis 80°C.
Optional:
Erhältlich in verschiedenen Größen mit Schneidringverschraubungen.

*Static steel/fiberglass mixers were developed as a low-cost alternative for mixing components. The mixing elements are made of a high-grade, solvent resistant plastic. A transverse rod supports the elements at the outlet end of the zinc-plated steel housing. The mixing elements cut air-bubbles in the medium in lower parts. Steel/fiberglass mixers are suitable for the mixing materials at temperatures up to 80 degrees. Options:
Available in different sizes with compression couplings.*

Customer Benefits:

**Efficient air-bubbles
reducing
High quality standard
Balanced price/
performance ratio**

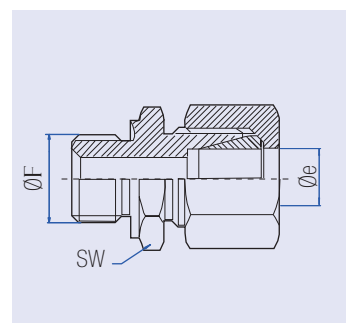
Kundennutzen:

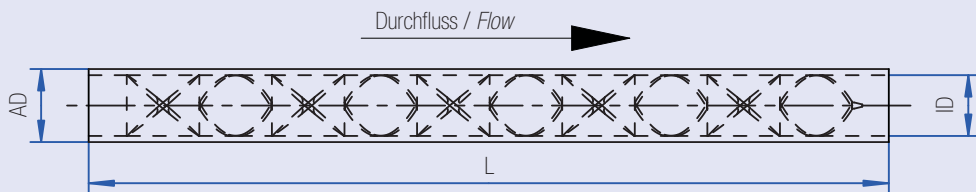
**Effiziente Luftblasen-
zerkleinerung
Hoher Qualitätsstandard
Top Preis-/Leistungs-
verhältnis**

42600.00

ID (mm)	11
AD (mm)	14
Länge (mm) L Length (mm) L	227
p _{max} (bar)	242
Elemente Elements	24

Option: Schneidringverschraubungen
Options: Compression couplings





42601.00	42602.00	42603.00	42604.00	42605.00	42606.00	42607.00
11	13	13	16	16	20	20
14	16	16	20	20	25	25
411	327	486	402	596	501	744
242	212	212	226	226	226	226
36	24	36	24	36	24	36

Werkstoff Gehäuse:	Stahl verzinkt	<i>Material housing:</i>	<i>Zinc plated steel</i>
Werkstoff Elemente:	Glasfaser verstärkter Kunststoff	<i>Mixing elements:</i>	<i>High-grade, reinforced plastic</i>
Max. Betriebstemperatur:	80° C	<i>Max. temperature:</i>	<i>80° C</i>
Max. zul. Betriebsdruck:	nach DIN 2413, Geltungsbereich 1, 1% Toleranzgrenze bei 20° C, Sicherheitswert 1.7 (siehe Tabelle)	<i>Max. operating pressure:</i>	<i>in accordance with DIN 2413, part 1, 1% tolerance range at 20° C, security value 1.7 (see table)</i>
Toleranzen:	Aussen-Ø und Wandstärke nach DIN 2391, Länge +/- 1 mm	<i>Tolerance:</i>	<i>External diameter and wall thickness to DIN 2391, length +/- 1 mm</i>

	42621.00	42622.00	42623.00	42624.00	42625.00
Øe (mm)	Rohr 14 <i>Tube 14</i>	Rohr 16 <i>Tube 16</i>	Rohr 20 <i>Tube 20</i>	Rohr 25 <i>Tube 25</i>	Rohr 20 <i>Tube 20</i>
Anschluss F <i>Connection F</i>	G 3/8" BSP <i>3/8" BSP</i>	G 3/8" BSP <i>3/8" BSP</i>	G 1/2" BSP <i>1/2" BSP</i>	G 3/4" BSP <i>3/4" BSP</i>	G 1" BSP <i>1" BSP</i>
SW (mm)	24	27	32	41	41
p _{max} (bar)	400	630	630	630	630

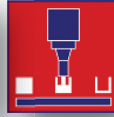


Punktdosierung

Point Dispensing

ZYLISS Salatschleuder-Deckel.
Vollautomatische Befettung der Nocken beim Deckel einer Salatschleuder, integriert in einer autonomen Fertigungsinsel.

ZYLISS cover of a salad centrifuge. The bearing on the cover has to be lubricated. The device is integrated and part of a completely automatically driven production line.

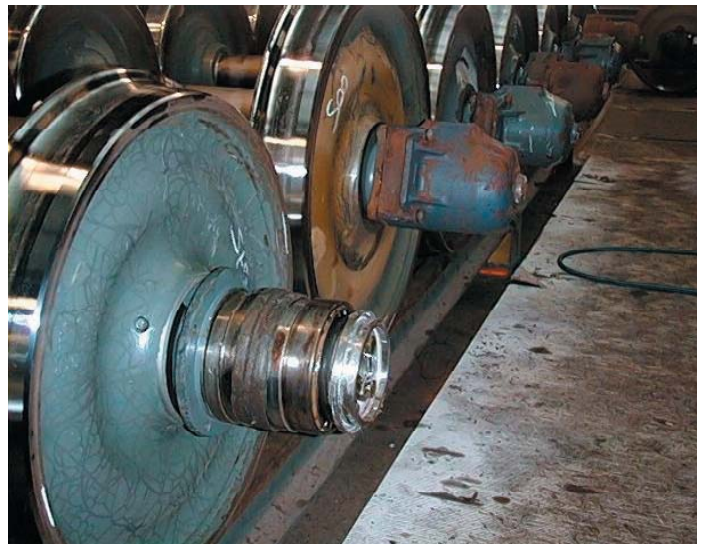


Dosiertes Befüllen

Metered Filling

Bahn SNCF - Achslager.
Dosiertes und kontrolliertes Befüllen der Achslager.

Railway SNCF – axle bearing Metered and controlled filling of the axle bearing.



Pneum. Förderpumpe: Druckübersetzung 20:1 für Gebinde 14 - 18 kg
Pneum. driven pump: Pressure ratio 20:1 for container 14 - 18 kg

Dosierventil: 0.05 - 0.26 cm³
Dispensing valve: 0.05 - 0.26 cm³

Benötigte Dosiermenge: ca. 0.10 cm³
Volume per bearing: approx. 0.10 cm³

Taktzeit: 10 Sek.
Cycle time: 10 sec.

Schmierstoff: Foodlube 692
Lubricant: Foodlube 692

Der Deckel wird pneumatisch der Düse zugeführt
The cover is applied pneumatically with the nozzle

Fassförderpumpe: Druckübersetzung 20:1 für Gebinde 180 kg
Container-Drum Delivery Pump : Pressure ratio 20:1 for container 180 kg

Volumenzähler: Zahnvolumen 1.6 cm³
Metering unit: 1.6 cm³ per tooth

Dosiermenge: 750 - 1000 Gramm pro Lager
Dispensing volume: 750 - 1000 gram per bearing

Taktzeit: 10 Sek.
Cycle time: 10 sec.

Schmierstoff: Shell Alvania 2760
Lubricant: Shell Alvania 2760

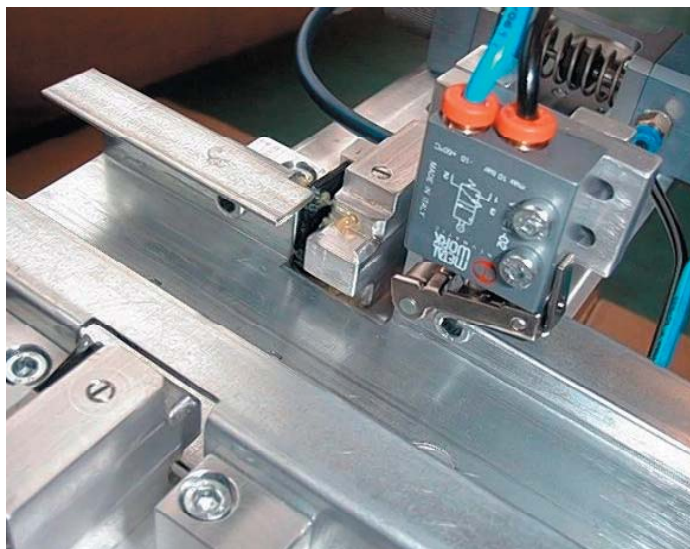
Pro Jahr werden ca. 20'000 Achsen geschmiert
Per annum are approx. 20'000 axes lubricated



Strichdosierung
Strip Dispensing

Garagentorantrieb.
In einer Montagelinie muss der Führungsschlitten von einem Garagentorantrieb gleichmäßig und halbautomatisch be fettet werden.

Garage door drive.
In an assembly line the guide plate of a garage door drive has to be lubricated evenly and semi-automatically.



Fassförderpumpe: Druckübersetzung 10:1
Pneum. driven pump: Pressure ratio 10:1

Auslassventil: Lichte Weite 2 mm, max. Druck 250 bar
Applicator: Inside diameter 2 mm, max. pressure 250 bar

Taktzeit: 20 Sek.
Cycle time: 20 sec.

Stückzahl pro Tag: ca. 500
Units per day: ca. 500

Schmierstoff: Molykote BR 2 plus 1
Lubricant: Molykote BR 2 plus 1

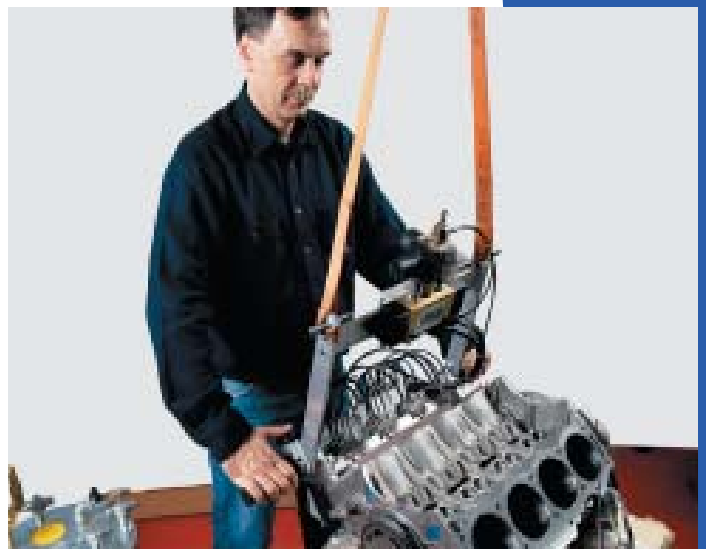
Spezial-Führungsadapter mit Fettverteilungsdüse
Special guide adapters with lubricant nozzles



Sprühdosierung
Spraying & Dispensing

LANDROVER – V8 Motorblock.
Zylinderlaufbüchsen sollen mit einem dünnen Schmierfilm aus Öl versehen werden.

LANDROVER – V8 engine block.
cylinder bore has to be lubricated with a fine oil film.



Anzahl Spritzdüsen: 4 Stück WA 80
Number of spraying nozzles: 4 pieces WA 80

Materialdruck: ca. 2 bar
Material pressure: approx. 2 bar

Zerstäuberluft: 1,5 bar
Spraying pressure: 1.5 bar

Sprühzeit: 2 Sekunden
Spraying time: 2 sec.

Schmierstoff: Maschinenöl
Lubricant: Machine oil

Taktzeit: ca. 10 Min.
Cycle time: approx. 10 min.

Drucktank: 6 Liter
Pressure tank: 6 litres

Baukastenstruktur eines Dosiersystems Construction of a metering systems

Die Kunst des dosierten Schmierens liegt nicht nur im Beherrschen der vier Operationen Fördern, Dosieren, Auftragen, Kontrollieren, sie liegt auch im gesamten Konzept und in der Qualität der einzelnen Komponenten.

Ein speziell auf die Schmiertechnik abgestimmtes Sortiment von Pumpen, Dosierventilen, Düsen und Überwachungskomponenten, gepaart mit dem nötigen Know How, ermöglicht ein optimales Eingehen auf die individuellen Kundenwünsche.

Entsprechend den Anforderungskriterien wie Medium, Viskosität, Volumen, Druck, Zeit, Temperatur, Umfeld, Prozesssicherheit usw. können die richtigen Elemente ausgewählt werden. Beispiele aus der Praxis zeigen, dass vor allem bei halbautomatischen oder manuell ausgeführten Montagearbeiten noch ein grosses Potential an Verbesserungsmöglichkeiten besteht.

Nebst der genauen Fettmenge sind Sauberkeit, gleichmässiges Auftragen, Zuverlässigkeit und Kosteneinsparungen weitere wichtige Kriterien, die durch dosiertes Schmieren erreicht werden. Eine enge Zusammenarbeit des Fertigungsplaners mit dem Fachmann und Spezialisten der Schmiertechnik ist die Voraussetzung für eine rasche und optimale Realisierung.

The know-how of metered lubrication not only comprises the control of the operations of delivery, metering, application and controlling. It further includes know-how regarding the lubrication system, and the quality of the components used.

The product line including pumps, metering valves, nozzles and monitoring devices, designed to the special needs of lubrication technique, as well as know-how accumulated over many years – all of these enable the company to meet the individual needs of each client in an optimal manner.

According to the specified criteria, such as lubricant, viscosity, volume, pressures, cycle time, temperature, environmental conditions, process reliability etc., the requested components are selected. Practical experience has shown that assembly processes often have a substantial potential of improvement, most notably in semi-automatic and manual assembly.

Apart from precision metering, factors such as protection from contamination, repeatability, reliability and cost savings may become important when the lubrication process is reconsidered for improvement. Close cooperation of the production planning engineer and the expert of lubrication technique is a precondition for a quick and optimal implementation.

Rationelles Schmieren heisst dosiertes Schmieren. Produktqualität, Prozesssicherheit und Produktivität werden dadurch erheblich gesteigert.

Druckluft / Compressed air

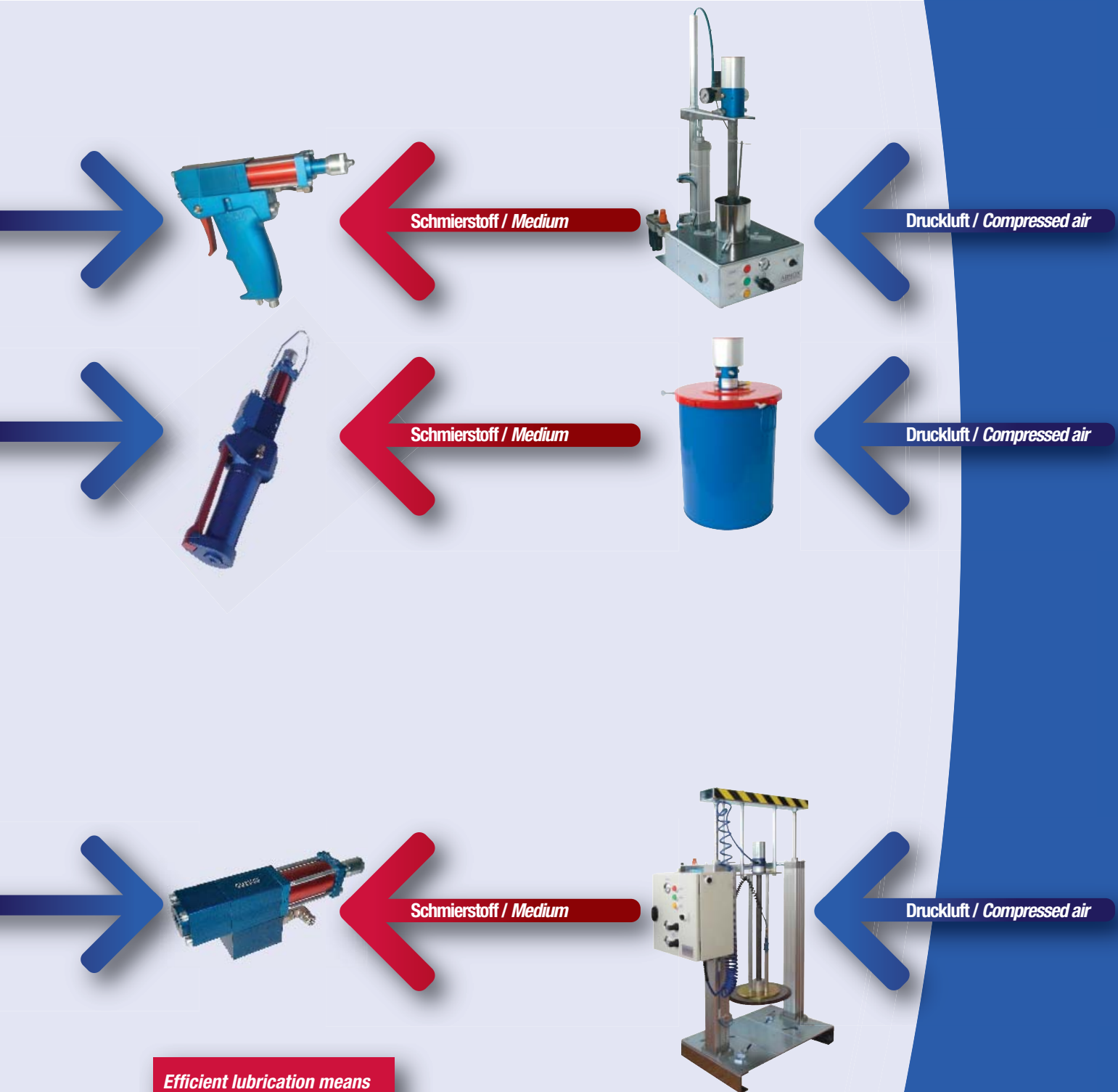
Druckluft / Compressed air

Druckluft / Compressed air

Druckluft / Compressed air

Druckluft / Compressed air





Efficient lubrication means metered lubrication, leading to substantial upgrade of product quality, process reliability and productivity.