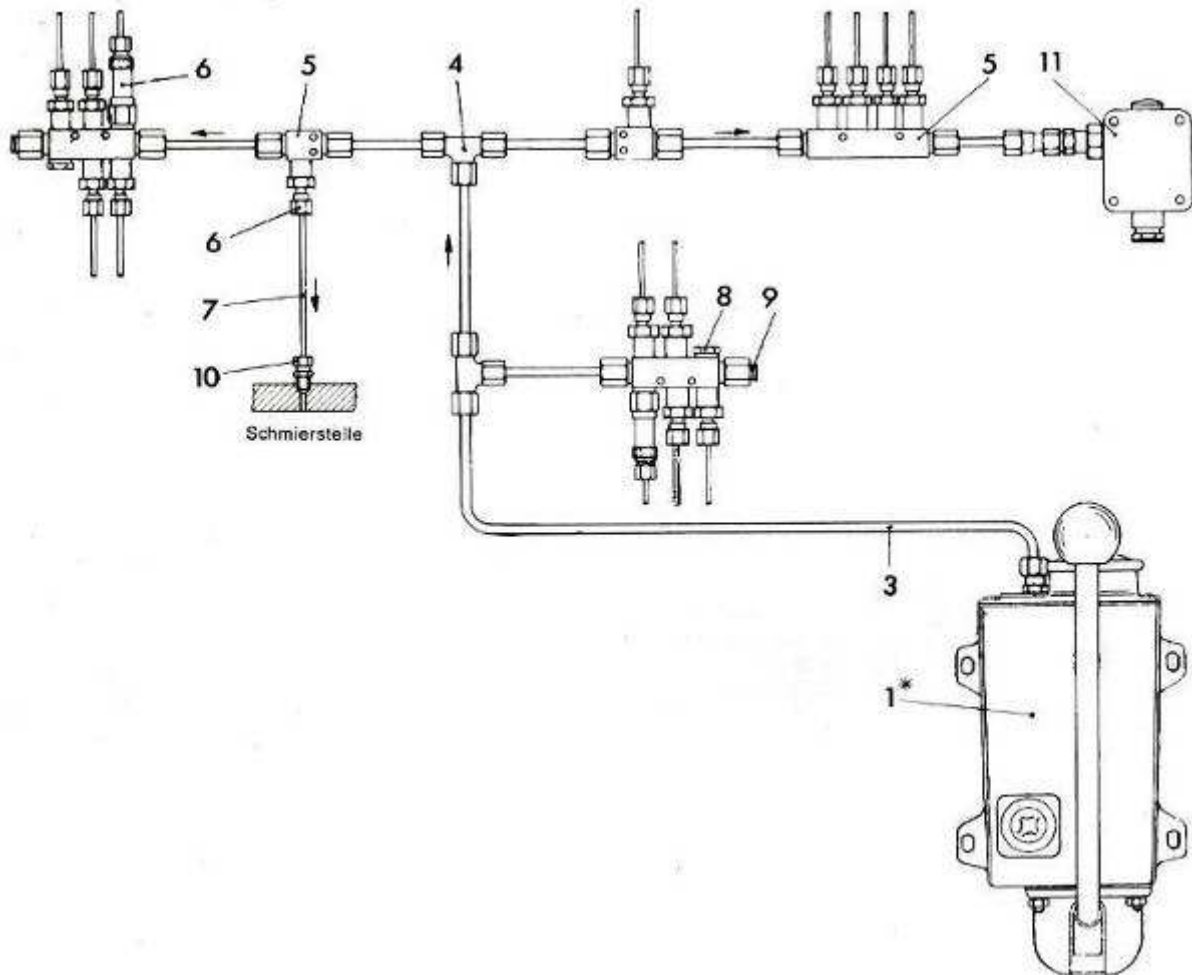


## CENTRAALSMERING SCHEMA SMEERCIRCUIT

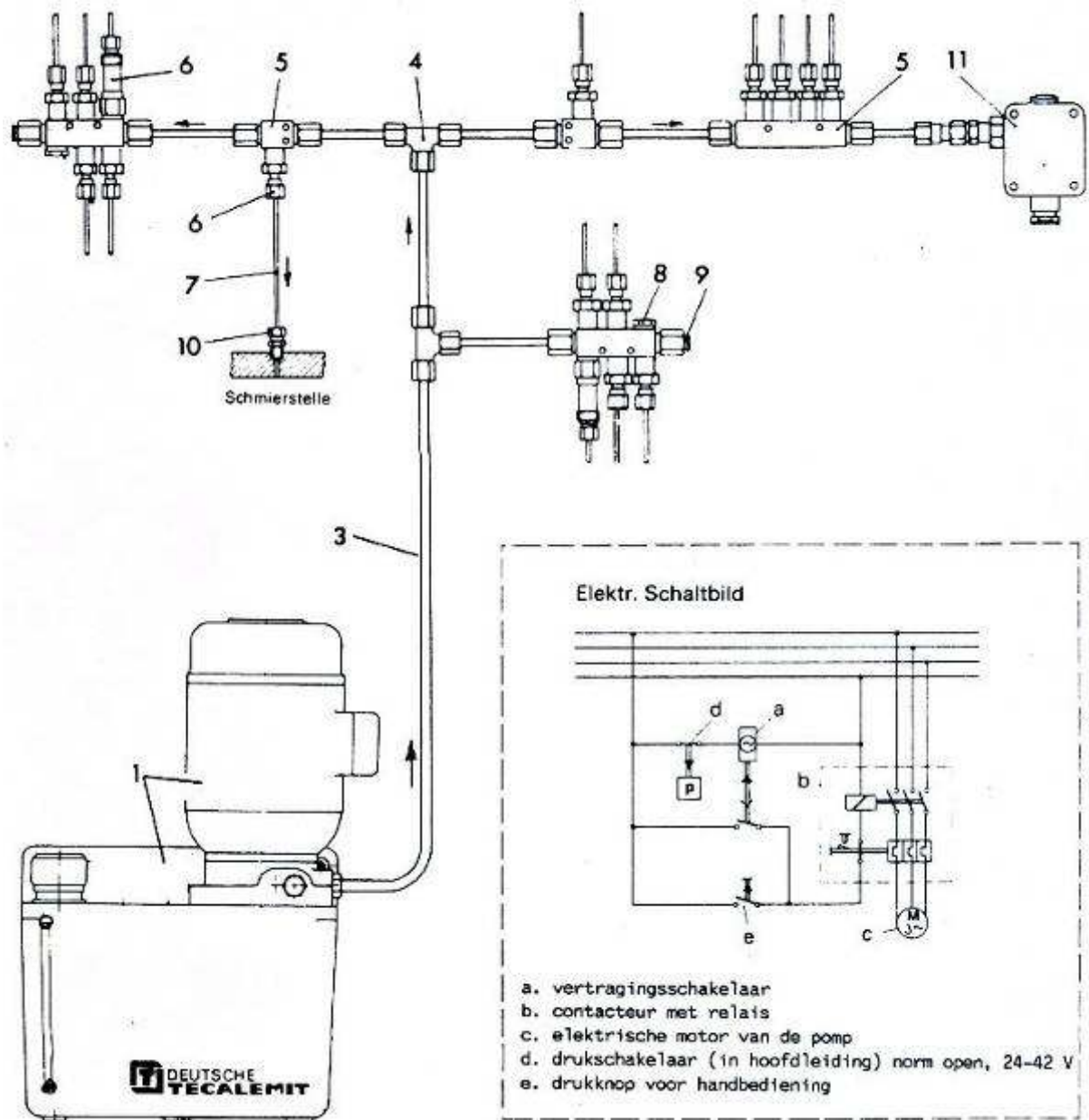


### SCHEMA VOOR EEN CENTRAALSMERING VOOR OLIE EN VLOEIBAAR VET MET HANDPOMP

- 1 Handpomp met reservoir
- 3 Hoofdleiding, staalbuis 6x1 of Polyamide-buis 6/4 of 6/3
- 4 T-koppeling T 6-L
- 5 Verdeelblok
- 6 Doseerventiel (dynamische volumetrisch) 5 –1000 mm<sup>3</sup>
- 7 Smeerleiding, staalbuis 4x0.5 of Polyamide-leiding 4/2
- 8 Stop 10x1 met dichtring 14x10x2
- 9 Eindstop Ø 6 mm
- 10 Smeerpuntaansluiting GE 4 of WE 4
- 11 Oliedrukschakelaar norm. open, 20 bar, 24 tot 42 V

Alle uitvoeringen onder voorbehoud van wijzigingen

## CENTRAALSMERING SCHEMA SMEERCIRCUIT



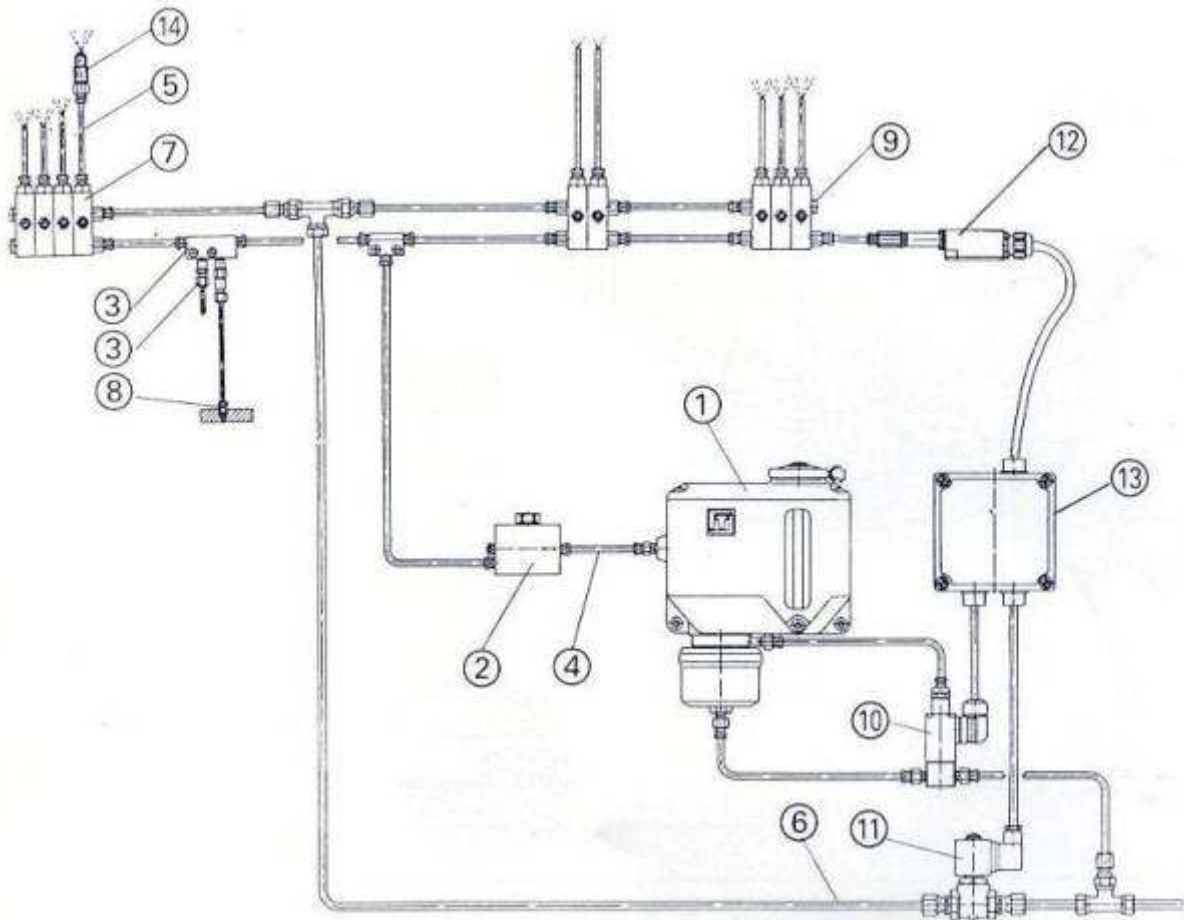
SCHEMA VAN EEN CENTRAALSMERING VOOR OLIE OF VLOEIBAAR VET MET TANDWIELPOMP

- 1 Tandwielpomppagregaat
- 3 Hoofdleiding, staalbuis 6x1 of Polyamide-leiding 6/4
- 4 T-koppeling t 6-L
- 5 Verdeelblok
- 6 Doseerventiel (dynamisch volumetrisch) 5 – 1000 mm<sup>3</sup>
- 7 Smeerleiding, staalbuis 4x0.5 of Polyamide-leiding 4/2
- 8 Stop 10x1 met dichtring 14x10x2
- 9 Eindstop Ø 6 mm
- 10 Smeerpuntaansluiting GE 4 of WE 4
- 11 Oliedrukschakelaar norm. Open 20 bar, 24 tot 42 V

Alle uitvoeringen onder voorbehoud van wijzigingen

## SCHEMA CENTRAALSMERING MET PNEUMATISCHE POMP met sproeiventielen voor olie of vloeibaar vet

### *SCHEMA GRAISSAGE CENTRALISE AVEC POMPE PNEUMATIQUE avec des pulvérisateurs pour huile et graisse liquide*



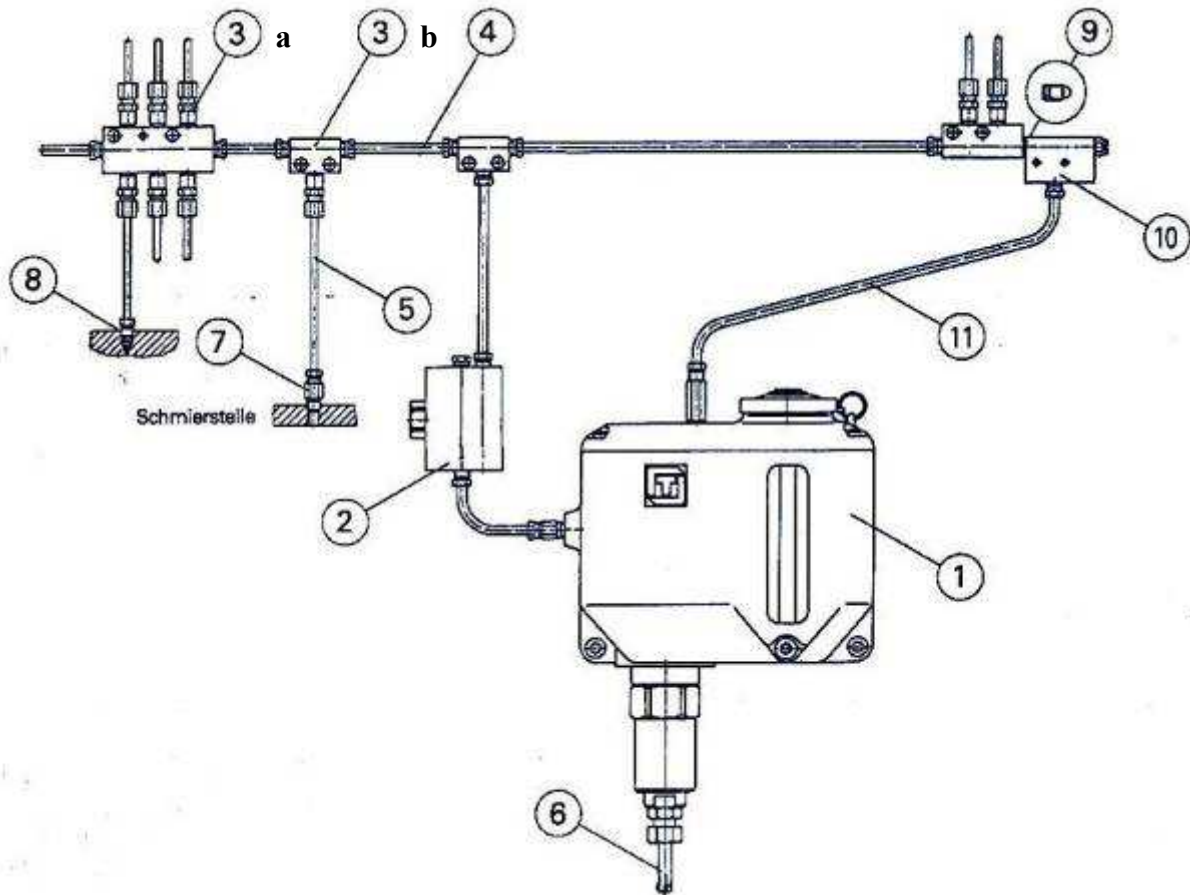
- 1 reservoir met pneumatische pomp
- 2 filter
- 3 volumetrische doseerventiel in een verdeler
- 4 hoofdleiding: staal 6/4 of polyamide 6/4
- 5 smeerleiding : staal 4 x 0,5 of polyamide 4/2
- 6 pneumatische leiding
- 7 sproeiverdeler
- 8 rechte inschroefkoppeling
- 9 stop en ontluchter
- 10 magneetventiel 3/2-weg
- 11 magneetventiel 2/2-weg
- 12 drukcontrole
- 13 impulsgever
- 14 sproeikop

- 1 réservoir avec pompe pneumatique
- 2 filtre
- 3 doseur volumétrique dans une jonction
- 4 tuyau principale : tube en acier 6/4 ou polyamide 6/4
- 5 tuyau de graissage: tube acier 4 x 0,5 ou polyamide 4/2
- 6 tuyau pneumatique
- 7 jonction de pulvérisation
- 8 raccord droit
- 9 bouchon et purgeur
- 10 clapet magnétique 3/2-vois
- 11 clapet magnétique 2/2-vois
- 12 manocontacteur
- 13 minuterie
- 14 Pulvérisateur

Alle uitvoeringen onder voorbehoud van wijzigingen  
Sous réserve de modifications

## SCHEMA CENTRAALSMERING MET HYDRAULISCHE POMP voor olie of vloeibaar vet

## SCHEMA GRAISSAGE CENTRALISE AVEC POMPE HYDRAULIQUE pour huile et graisse liquide



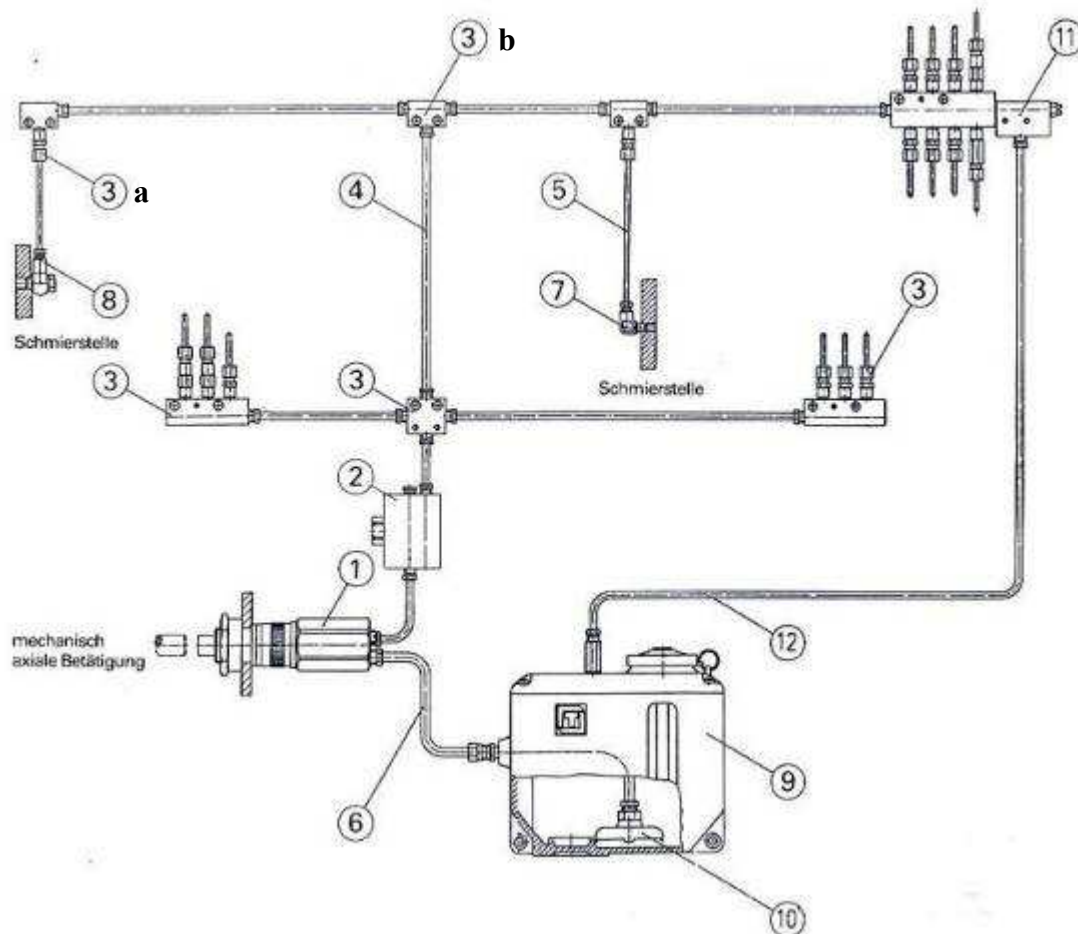
- 1 reservoir met hydraulische pomp
- 2 filter
- 3 a volumetrische doseerventiel
- 3 b verdeler
- 4 hoofdleiding: staal 6/4 of polyamide 6/4
- 5 smeerleiding: staal 4 x 0.5 of polyamide 4/2
- 6 hydraulische leiding
- 7 rechte inschroefkoppeling
- 8 rechte inschroefkoppeling
- 9 verbinder
- 10 overdrukventiel
- 11 terugloopleiding

- 1 réservoir avec pompe hydraulique
- 2 filtre
- 3 a doseur volumétrique
- 3 b jonction
- 4 tuyau principale: tube en acier 6/4 ou polyamide 6/4
- 5 tuyau de graissage : tube acier 4 x 0.5 ou polyamide 4/2
- 6 tuyau hydraulique
- 7 raccord droit
- 8 raccord droit
- 9 connecteur
- 10 clapet de surpression
- 11 tuyau de retour

Alle uitvoeringen onder voorbehoud van wijzigingen  
Sous réserve de modifications

## SCHEMA CENTRAALSMERING VOOR OLIE EN VLOEIBAAR VET MET MECHANISCHE POMP

## SCHEMA GRAISSAGE CENTRALISE POUR HUILE ET GRAISSE LIQUIDE AVEC POMPE MECANIQUE



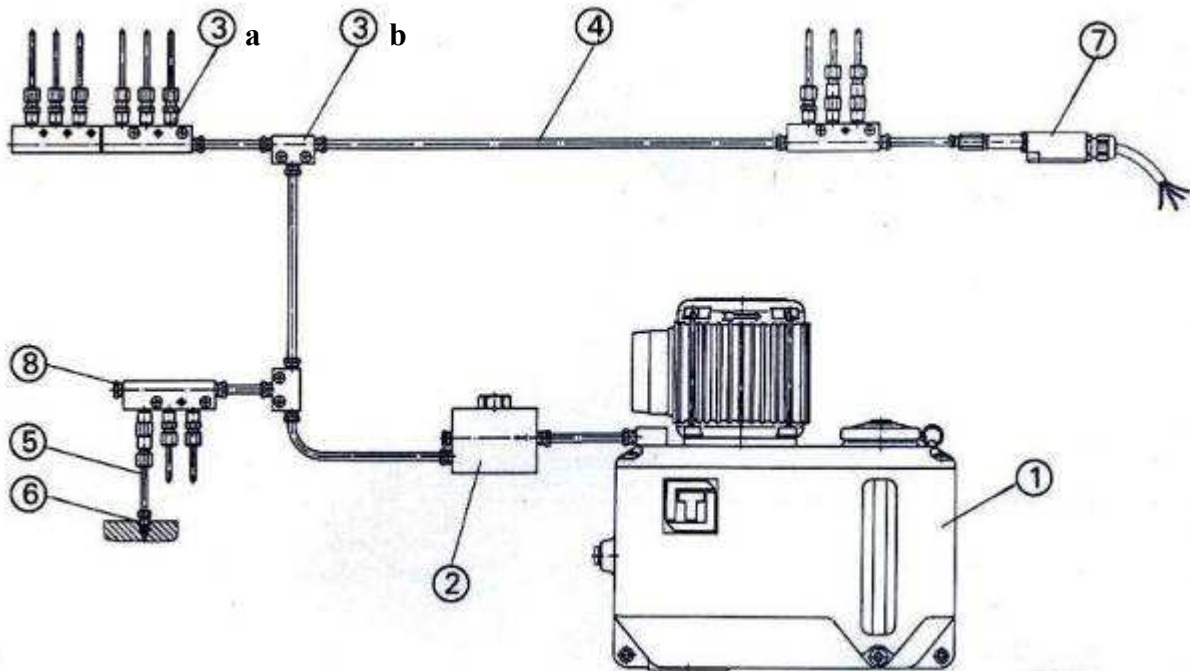
- 1 mechanische pomp
- 2 filter
- 3 a volumetrische doseerventiel
- 3 b verdeler
- 4 hoofdleiding: staal 6x1 of polyamide 6/4
- 5 smeerleiding: staal 4x0.5 of polyamide 4/2
- 6 zuigleiding: staal 8x1 of polyamide 8/4
- 7 smeerpuntaansluiting WE 4
- 8 draaiaansluiting
- 9 reservoir
- 10 aanzuigzeef
- 11 drukbegrenzingsventiel
- 12 terugloopleiding

- 1 pompe mécanique
- 2 filtre
- 3 a volumétrique doseur
- 3 b jonction
- 4 tuyau principal: tube en acier 6x1 ou tuyau polyamide 6/4
- 5 tuyau de graissage : tube en acier 4x0.5 ou tuyau polyamide 4/2
- 6 tuyau d'aspiration : tube en acier 8x1 ou tuyau polyamide 8/4
- 7 raccord coudé WE 4
- 8 raccord tournant
- 9 réservoir
- 10 crépine d'aspiration
- 11 soupape de sécurité
- 12 tuyau de retour

Alle uitvoeringen onder voorbehoud van wijzigingen  
Sous réserve de modifications

## SCHEMA CENTRAALSMERING VOOR OLIE + VLOEIBAAR VET MET TANWIELPOMPEN

### SCHEMA GRAISSAGE CENTRALISE POUR HUILE ET GRAISSE LIQUIDE AVEC POMPE A ENGRENAGE



- 1 elektrische pomp met reservoir
- 2 filter
- 3 a volumetrische doseerventiel
- 3 b verdeler
- 4 hoofdleiding: staal 6x1 of polyamide 6/4
- 5 smeerleiding: staal 4x0.5 of polyamide 4/2
- 6 schroefkoppeling
- 7 drukcontrole
- 8 stop en ontluchter

- 1 pompe électrique avec réservoir
- 2 filtre
- 3 a doseur volumétrique
- 3 b jonction
- 4 tuyau principal: tube en acier 6x1 ou polyamide 6/4
- 5 tuyau de graissage: tube en acier 4x0.5 ou polyamide 4/2
- 6 raccord droit
- 7 mancontact
- 8 bouchon et purgent

Alle uitvoeringen onder voorbehoud van wijzigingen  
Sous réserve de modifications