

AUTOMATISCHE VETSMEERPOT



TOEPASSING

Automatische vetsmeerpot met drukveer. Voor machines die doorlopend een gelijkmatige smering nodig hebben.

UITVOERING

- zware uitvoering met doorzichtige vulruimte;
- staal en messing vernikkeld;
- vulruimte uit sterke kunststof;
- reguleerkraan voor fijnregeling en open-gesloten positie;
- contermoer voor doorgaande bevestiging;
- zekerheidsventiel;
- bedrijfstemperatuur max. 60°C.

MONTAGE

Rechtstaand, liggend of hangend

IN BEDRIJFSTELLING

Kraan sluiten (rechts draaien buitenste ring).

Liefst met een hefboomvetpers het vet langs de smeernippel invullen.

De volzuiger met veer stijgt.

Overdruk wordt door het zekerheidsventiel aangetoond.

AFSTELLING

Kraan open (links draaien buitenste ring).

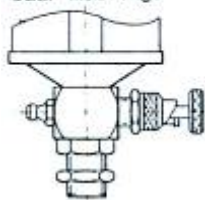
Door draaien van de achterste ring wordt de doorstroming van het vet geregeld.

Door zeskantmoer wordt deze ring geborgd (juiste afregeling gedurende een proefperiode).

Art. nr.	Inhoud cm ³	SBK	A mm	B mm	C mm	D mm	E
SBK.500 R02 1/8"	50	50.0	110	55	50	15	R 1/8
SBK.500 R04 1/4"	50	50.0	110	55	50	15	R 1/4
SBK.500 R06 3/8"	50	50.0	110	55	50	15	R 3/8
SBK.501 R02 1/8"	50	50.1	110	55	50	15	R 1/8
SBK.501 R04 1/4"	50	50.1	110	55	50	15	R 1/4
SBK.501 R06 3/8"	50	50.1	110	55	50	15	R 3/8
SBK.502 R02 1/8"	50	50.2	110	55	50	15	R 1/8
SBK.502 R04 1/4"	50	50.2	110	55	50	15	R 1/4
SBK.502 R06 3/4"	50	50.2	110	55	50	15	R 3/8

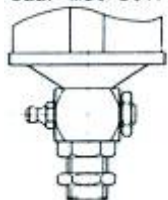
SBK 50.0

Debiet instelbaar met vijs



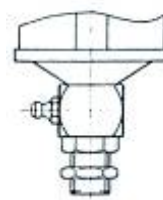
SBK 50.1

Debiet instelbaar met stift

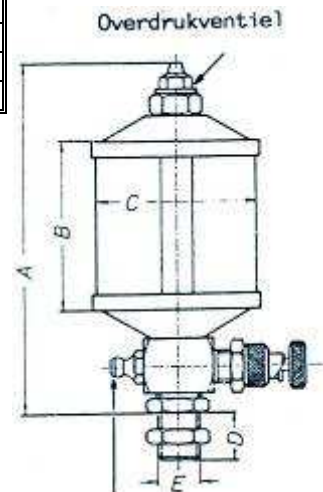


SBK 50.2

Vast debiet



Alle uitvoeringen onder voorbehoud van wijzigingen





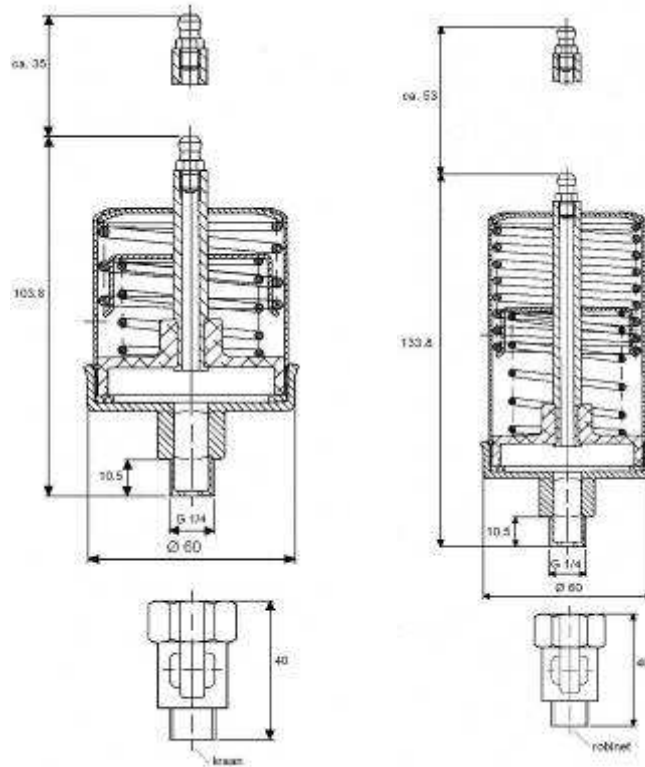
AUTOMATISCHE VETSMEERPOT (STAAL) *GRAISSEUR AUTOMATIQUE (ACIER)*

Type SBS 80 / SBS 120

- niet gassen voortstuwend;
- geen recyclageproblemen;
- montage in alle posities;
- controle van het niveau zeer zichtbaar;
- explosie beschermd;
- hervulbaar;
- zonder enig onderhoud;
- geen machinestop voor hervulling;
- temperatuur tot 80°C;
- hogere temperatuur mogelijk met speciale dichtingen
- constante smeerdruk ($\pm 6\%$);
- **leverbaar met 3 verschillende veerdrücken:**
3 bar
5 bar
8 bar
- Gelieve de gewenste druk op te geven bij de bestelling

Type SBS 80 / SBS 120

- *pas de gaz propulseur;*
- *pas de problème d'évacuation;*
- *montage dans toutes les positions;*
- *contrôle du niveau de remplissage bien visible;*
- *antidéflagrant;*
- *on peut rajouter 80 cm³ / 120 cm³;*
- *sans aucune maintenance;*
- *aucune immobilisation de la machine pour regraissage;*
- *température jusqu'à 80°C*
- *température plus haut possible avec des joints spéciaux*
- *pression de lubrification constante ($\pm 6\%$);*
- ***existe en 3 tensions de ressort différentes :***
3 bars
5 bars
8 bars
- *Veillez demander la pression voulue dans la commande*



Alle uitvoeringen onder voorbehoud van wijzigingen
Sous réserve de modifications