

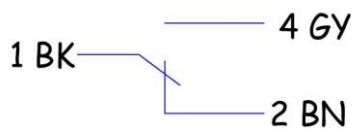
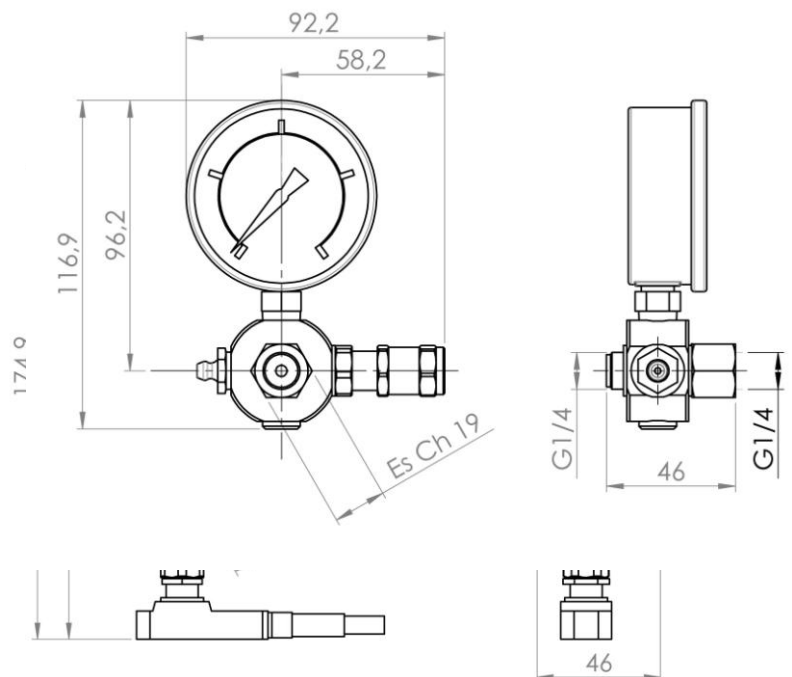
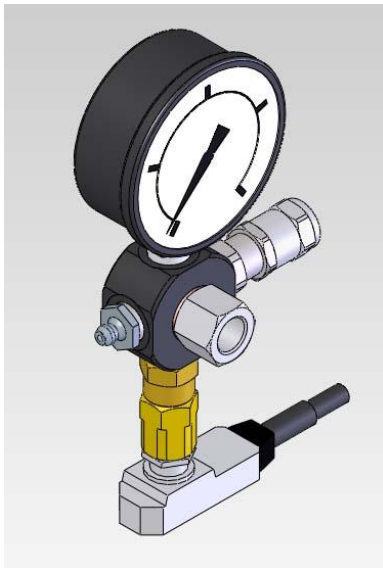


**ZUBEHÖR**  
**FEST EINGESTELLTES PUMPENELEMENT**

**KOMPLETTER MANOMETERBLOCK MIT**  
**SICHERHEITSVENTIL, ELEKTROMECHANISCHEM SENSOR UND**  
**SCHMIERNIPPEL**

40.BMI.03

*Dieser Block kann direkt in den Pumpenausgang montiert werden wodurch der Arbeitsdruck durch das Manometer kontrolliert werden kann. Der Behälter kann durch eine Hand- oder pneumatische Pumpe durch den Schmiernippel gefüllt werden. Er ist ausgerüstet mit einem Sicherheitsventil um das System vor Überdruck zu schützen. Zusätzlich ein elektromechanischer Sensor um zu kontrollieren ob genügend Druck in der Hauptleitung ist.*



1 A 230 V AC – 250 V DC 40 W