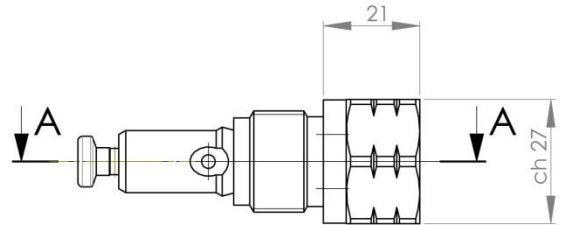
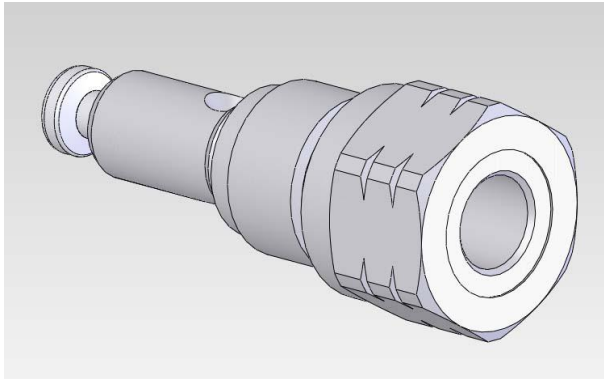




*ACCESSOIRES*

**VAST POMPELEMENT**

90.950.0



Om een *externe veiligheidsklep* toe te voegen, bestel:

**A70.093133**

