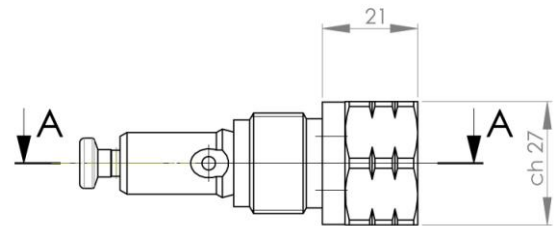
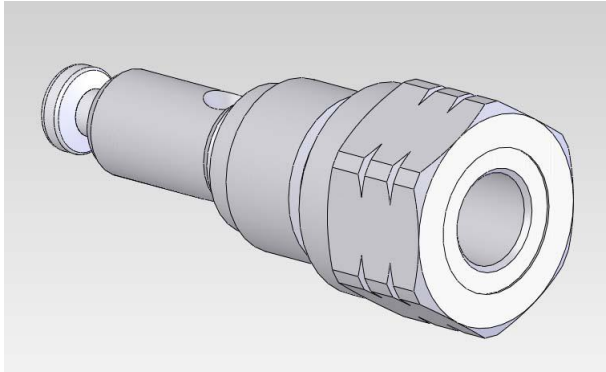




ZUBEHÖR

FEST EINGESTELLTES PUMPENELEMENT
90.950.0



Das Pumpenelement ist ausgerüstet mit einem Sicherheitsventil das eingestellt ist auf 275 bar (mit einer Toleranz von ± 10 %)

Um ein äusseres Sicherheitsventil zu haben sollte die folgende Nummer bestellt werden:

A70.093133

