

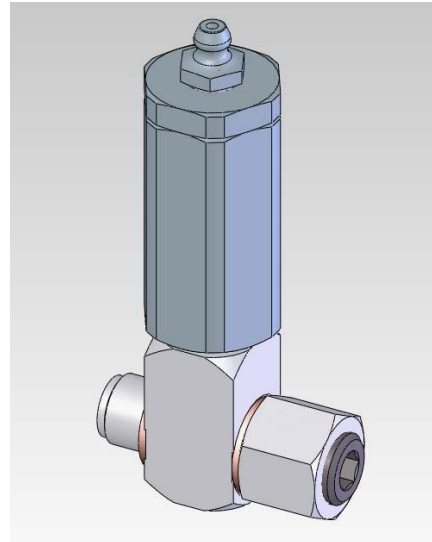
**ZUBEHÖR**

**FETT - FÜLL VERSCHRAUBUNG MIT FILTER**

**A70.093526**

*Es ist möglich einen Filter von 300 Micron, zur Fettbefüllung zu montieren um Verunreinigung in den Fettbehälter zu vermeiden.*

*Diese Filterverschraubung kann gegen den original gelieferten Füllnippel nachträglich ausgetauscht werden.*



	BESCHREIBUNG	Bestellnummer
1	Hohlverschraubung	A70.093186
2	Satz Füllfilter	07.270.0
3	Stopfen 1/4" Gas	A92.087057
4	Schmiernippel 1/8" Gas	A70.078422

