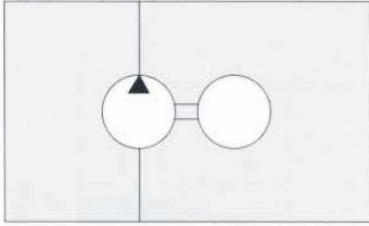


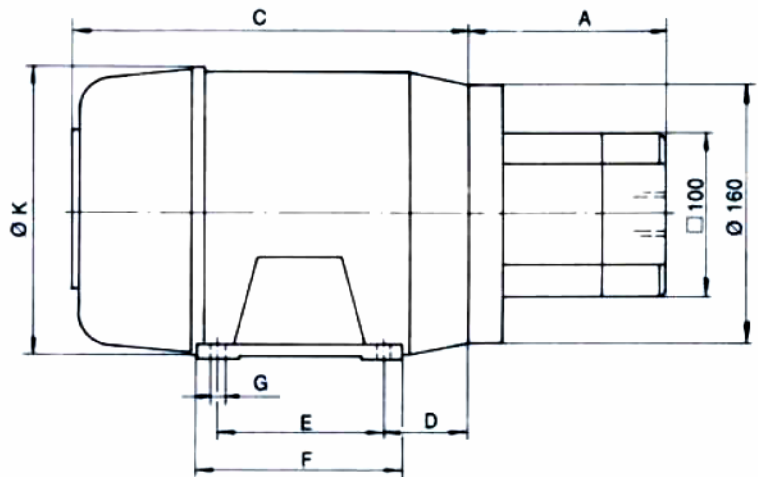
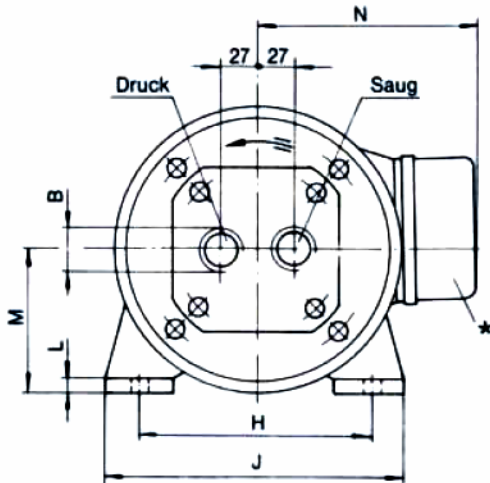
## POMPEN MET BINNENTANDWIELEN

### SERIE MZI MOTORPOMPEN HORIZONTAAL

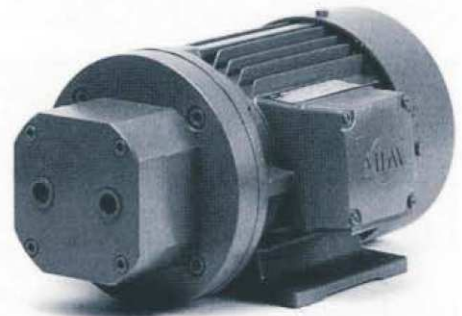


Het apparaat combineert de voordelen van een interne tandwielpompe - toegenomen soepelheid, een betere absorptie en een langere levensduur dan externe tandwielpompen - met een compact design. De pomp wordt direct gemonteerd op de motor. Afhankelijk van de bedrijfsomstandigheden is de toelaatbare aanzuighoogte ongeveer 1 meter

Technische gegevens	
debiet	l/min
bedrijfsoverdruk bij 100% ED	80 bar
bedrijfsoverdruk bij 10% ED	100 bar
inlaatdruk	3 bar
viscositeit	20-400 mm <sup>2</sup> /s
temperatuurbereik	-5°C tot +70°C
materiaal	zie flenspompen
aandrijving	driefasenmotor
ontwerp	B3 / B14
flens	C160
as	speciale afmetingen
spanning	230 / 400 V
frequentie	50Hz
toerental	1400 min <sup>-1</sup>
beschermingsklasse	IP 54
isolatieklasse	B



Afmetingen pomp		
debiet (l/min)	afmetingen (mm)	
	A	B
4,000	77.5	R 3/8"
6,000	80.0	
9,000	83.5	
12,000	93.0	R 1/2"
16,000	98.0	
21,000	110.5	R 3/4"
24,000	115.5	
32,000	124.5	R 1"



Afmetingen motor												
bouwgrötte BG	vermogen (kW)	Afmetingen (mm)										
		C	D	E	F	G	H	J	K	L	M	N
80	0,55 / 0,75	233	50	100	125	9.5	125	160	158	9	80	118
	1,10	249	56	100	130	9.5	140	180	178	10	90	133
1,50	274											
100	2,20 / 3,00	308	63	140	175	11.5	160	194	195	12	100	144
112	4,00	315	70	140	175	11.5	190	224	195	14	112	144

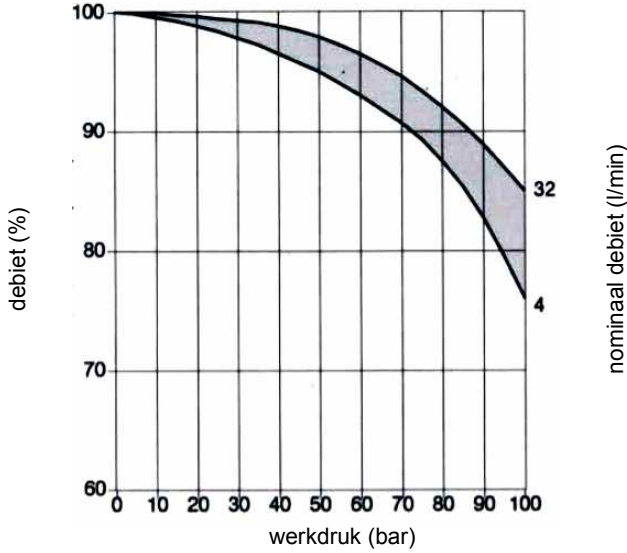
Onder voorbehoud van wijzigingen



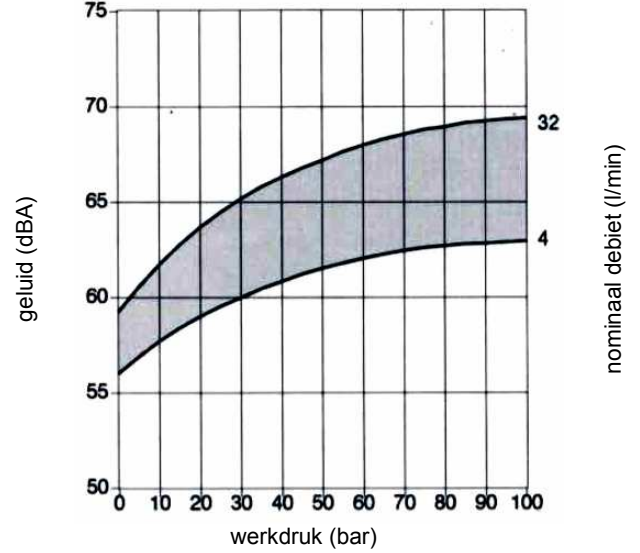
## POMPEN MET BINNENTANDWIELEN

### SERIE MZI MOTORPOMPEN HORIZONTAAL

grafiek van debiet (olieviscositeit 38/mm<sup>2</sup>/s)  
toerental 1400 t/min



Db grafiek



Werkdruk (bar)	Gewicht (kg)							ventiel B en BS							
	met motor (kW)														
debiet	0,55	0,75	1,10	1,50	2,20	3,00	4,00								
4,000	45	65	100	100				14.0	15.5	17.5	19.5	23.5	27.5	33.5	0,30
6,000	30	45	70	95	100			14.4	15.9	17.9	19.9	23.9	27.9	33.9	0,30
9,000	20	30	45	65	95	100		14.6	16.1	18.1	20.1	24.1	28.1	34.1	0,30
12,000	15	23	35	50	75	100		15.5	17.0	19.0	21.0	25.0	29.0	35.0	0,50
16,000		17	25	35	55	75	100	16.0	17.5	19.5	21.5	25.5	29.5	35.5	0,50
21,000		12	20	28	42	60	80	16.8	18.3	20.3	22.3	26.3	30.3	36.3	0,75
24,000		10	17	24	35	50	70	17.2	18.7	20.7	22.7	26.7	30.7	36.7	0,75
32,000		8	13	18	28	40	55	18.0	19.5	21.5	23.5	27.5	31.5	37.5	0,75

Bestelnummer	artikelnummer		samengestelde nummer motor (kW)						
	rechts	links	0,55	0,75	1,10	1,50	2,20	3,00	4,00
4,000	3092 0040 1...	3092 0040 2...	..27	..28	..29	..30	..43	..47	..49
6,000	3092 0060 1...	3092 0060 2...							
9,000	3092 0090 1...	3092 0090 2...							
12,000	3092 0120 1...	3092 0120 2...							
16,000	3092 0160 1...	3092 0160 2...							
21,000	3092 0210 1...	3092 0210 2...							
24,000	3092 0240 1...	3092 0240 2...							
32,000	3092 0320 1...	3092 0320 2...							

Uitvoering A: zonder overdrukventiel (kan achteraf niet worden bijgestoken)  
 Rechts: aandrijfrichting en stroomrichting rechts, volgens de afbeelding hierboven  
 Links: aandrijfrichting en stroomrichting links, tegengesteld aan de afbeelding hierboven