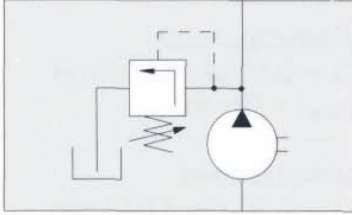


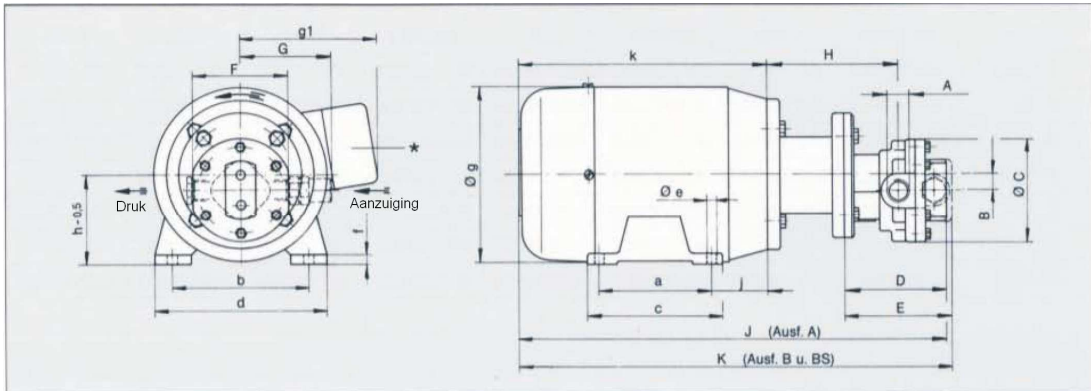
## TANDWIELPOMPEN

### SERIE 1 – 5 MOTORPOMPEN HORIZONTAAL



Motorpompen om op een reservoir te bouwen of direct op de machines voor olie-omloopsmering. De zuighoogte, afhankelijk van de viscositeit en de diameter van de leidingen bedraagt ongeveer 1 meter. Voor afwijkende werkomstandigheden zijn zoals bij de flenspompen bijzonder bouwvormen leverbaar.

Technische gegevens	
Debiet	zie tabel
Werkdruk	30 bar
Viscositeit	25-400 mm <sup>2</sup> /s
Temperatuurbereik	-20°C tot +80°C
Aandrijving	Driefasenmotor
Spanning	230 / 400 V
Frequentie	50 Hz
Toerental	1400 min <sup>-1</sup>
Beschermingsklasse	IP 54
Isolatieklasse	B



\*Plaats van de elektrische aansluitingen wijzigbaar



Afmetingen motor		Flens Ø C	Maten (mm)										
Bouwgrootte BG	Vermogen (kW)		a	b	c	d	Ø e	f	Ø g	g <sub>1</sub>	h	j	k
71	0,25 / 0,37	105	90	112	105	137	7	8	140	110	71	45	207
80	0,55 / 0,75	120	100	125	125	160	9,5	11	156	134	80	50	234
90	1,10 / 1,50	140	125	140	155	180	9,5	13	178	144	90	56	274
100	2,20 / 3,00	160	140	160	175	195	11,5	12	194	144	100	63	308

Afmetingen pomp																
Bouwreeks Debiet	1			2				3			4			5		
	≤3,0	=3,5	=4,0	≤ 9,0		= 11,0		Alle groottes			Alle groottes			Alle groottes		
Maten	Motor BG			Motor BG				Motor BG			Motor BG			Motor BG		
	71	71	71	71	80	71	80	71	80	90	80	90	100	80	90	100
A	R 1/4"			R 3/8"				R 1/2"			R 3/4"			R 1"		
B	9			12				15			19			22,5		
C	61			82				98			114			140		
D	65	70	72	82		88		100			111			127		
E	65	70	72	86		92		106			119			134		
F	56			76				90			106			130		
G	58			73				85			100			120		
H	92	95	97	105	128	111	134	116	139	149	153	162	174	162	172	184
J	332			351	401	357	407	369	419	469	440	489	535	459	509	555
K	332			355	405	361	411	375	425	475	448	497	543	466	516	562

Onder voorbehoud van wijzigingen



# TANDWIELPOMPEN

## SERIE 1 – 5 MOTORPOMPEN HORIZONTAAL

Gewicht (kg)																
Serie	Uitvoering A								Uitvoering B en BS							
	Motor (kW)								Motor (kW)							
1	0,25	0,37	0,55	0,75	1,10	1,50	2,20	3,00	0,25	0,37	0,55	0,75	1,10	1,50	2,20	3,00
2	6,5	7,8							7,0	8,3						
3	7,2	8,5	10,7	12,1					7,7	9,0	11,2	12,6				
4		10,7	12,9	14,3	18,1	20,2				11,7	13,9	15,3	19,1	21,2		
5			14,7	16,1	19,9	22,0	26,2				15,7	17,1	20,9	23,0	27,2	
6				19,0	22,7	24,8	29,0	32,5				20,0	23,7	25,8	30,0	33,5

Bestelnummers serie 1								Bedrijfsoverdruk (bar)							
(l/min)	Hoofdnummer	Eerste uitbreidingsnummer				Uitvoering		Tweede uitvoeringsnummer				Motor (kW)			
		A/R	A/L	B/R	B/L	BS/R	BS/L	0,25	0,37						
	<b>3012</b> .....	.. 1 ..	.. 2 ..	.. 3 ..	.. 4 ..	.. 7 ..	.. 8 ..	.. 25	.. 26						
1,000	30120010...	<ul style="list-style-type: none"> <li><b>A</b> = Zonder drukbegrenzingsventiel</li> <li><b>B</b> = Met drukbegrenzingsventiel, ingesteld op bedrijfsoverdruk of zoals aangevraagd</li> <li><b>BS</b> = Zoals B, met terugvoeraansluiting naar reservoir</li> <li><b>R</b> = Vloeirichting rechts (standaard)</li> <li><b>L</b> = Vloeirichting links</li> </ul>						30	30						
1,500	30120015...							30	30						
2,000	30120020...							30	30						
2,500	30120025...							24	30						
3,000	30120030...							20	30						
3,500	30120035...							17	30						
4,000	30120040...	15	27												

Bestelnummers serie 2								Bedrijfsoverdruk (bar)							
(l/min)	Hoofdnummer	Eerste uitbreidingsnummer				Uitvoering		Tweede uitvoeringsnummer				Motor (kW)			
		A/R	A/L	B/R	B/L	BS/R	BS/L	0,25	0,37	0,55	0,75				
	<b>3022</b> .....	.. 1 ..	.. 2 ..	.. 3 ..	.. 4 ..	.. 7 ..	.. 8 ..	.. 25	.. 26	.. 27	.. 28				
2,500	30220025...	Zie bovenstaande tabel						24	30						
4,000	30220040...							15	27	30					
4,500	30220045...							13	24	30					
5,000	30220050...							12	22	30					
6,000	30220060...							10	18	28	30				
8,000	30220080...							7	13	21	30				
9,000	30220090...							6	12	18	28				
11,000	30220110...							5	10	15	22				

Bestelnummers serie 3								Bedrijfsoverdruk (bar)							
(l/min)	Hoofdnummer	Eerste uitbreidingsnummer				Uitvoering		Tweede uitvoeringsnummer				Motor (kW)			
		A/R	A/L	B/R	B/L	BS/R	BS/L	0,37	0,55	0,75	1,10	1,50			
	<b>3032</b> .....	.. 1 ..	.. 2 ..	.. 3 ..	.. 4 ..	.. 7 ..	.. 8 ..	.. 26	.. 27	.. 28	.. 29	.. 30			
12,000	30320120...	Zie bovenstaande tabel						9	14	20	30				
16,000	<b>30320160</b> ...							6	10	15	22	30			
22,000	30320220...							5	7	11	16	23			

Bestelnummers serie 4								Bedrijfsoverdruk (bar)							
(l/min)	Hoofdnummer	Eerste uitbreidingsnummer				Uitvoering		Tweede uitvoeringsnummer				Motor (kW)			
		A/R	A/L	B/R	B/L	BS/R	BS/L	0,55	0,75	1,10	1,50	2,20			
	<b>3032</b> .....	.. 1 ..	.. 2 ..	.. 3 ..	.. 4 ..	.. 7 ..	.. 8 ..	.. 27	.. 28	.. 29	.. 30	.. 43			
21,000	<b>30320210</b> ...	Zie bovenstaande tabel						8	11	17	24	30			
28,000	<b>30320280</b> ...							6	8	12	18	27			
32,000	30320320...							5	7	11	16	24			

Bestelnummers serie 5								Bedrijfsoverdruk (bar)							
(l/min)	Hoofdnummer	Eerste uitbreidingsnummer				Uitvoering		Tweede uitvoeringsnummer				Motor (kW)			
		A/R	A/L	B/R	B/L	BS/R	BS/L	0,75	1,10	1,50	2,20	3,00			
	<b>3052</b> .....	.. 1 ..	.. 2 ..	.. 3 ..	.. 4 ..	.. 7 ..	.. 8 ..	.. 28	.. 29	.. 30	.. 43	.. 47			
28,000	30520280...	Zie bovenstaande tabel						8	12	18	27	30			
36,000	30520360...							7	11	16	24	30			
45,000	<b>30520450</b> ...							5	8	11	17	23			
50,000	30520500...								7	10	15	21			
55,000	30520550...								6	9	14	19			
60,000	30520600...								6	8	13	17			
65,000	30520650...								5	8	12	15			

Onder voorbehoud van wijzigingen