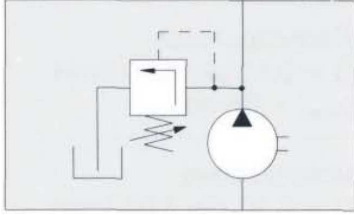
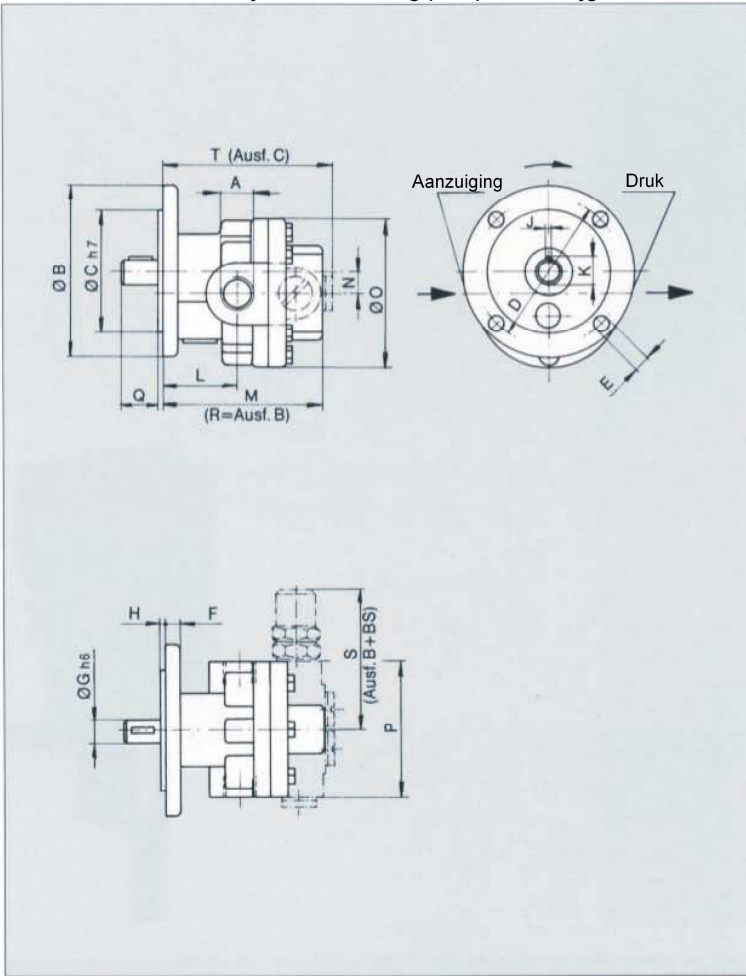


TANDWIELPOMPEN

SERIE 1-5 FLENSPOMPEN



Een veelzijdige pomp vooral bedoeld voor de smering van tandwielen. De pomp is zelfaanzuigend met een aanzuighoogte tot ongeveer 1m. Voor speciale toepassingen zijn pompen beschikbaar voor radiale asbelasting en in speciale materialen. Er zijn ook multi-ring pompen verkrijgbaar.



Technische data	
Debiet bij n=1400/min	l/min
Toerental	700-3000/min
Werkdruk	30 bar
Viscositeit bij n<1000/min bij n<2000/min bij n>2000/min	50-600 mm ² /s 25-400 mm ² /s 13-200 mm ² /s
Temperatuur	-20°C tot 80°C
Draairichting	Zie bestellabel
Montagepositie	Gelijk
Materiaal	Behuizing GG Tandwielen en as Cr Ni Asafdichting NBR



Afmetingen																					
Serie Pomp	Afmetingen (mm)																			Gewicht kg	
	A	B	C	D	E	F	G	H	J	K	L	M	N	O	P	Q	R	S	T	A	B+C
1	1/4"	70	50	60	5.5	6	10	2	3	11.3	32	65	9	61	56	15	65	58	69	0.8	1.3
2	3/8"	100	70	84	7	7	12	3	4	13.6	43	82	12	82	76	19	86	73	91	1.5	2.0
3	1/2"	120	90	100	7	8	14	3	5	16.1	54	100	15	98	90	26	106	85	111	3.0	4.0
4	3/4"	140	100	120	9.5	9	16	4	5	18.1	58	111	19	114	106	34	119	100	125	4.5	5.5
5	1"	150	110	130	11.5	10	18	4	6	20.5	64	127	22.5	140	130	38	134	120	141	7.0	8.0

Onder voorbehoud van wijzigingen



TANDWIELPOMPEN

SERIE 1-5 FLENSPOMPEN

Bestelcodes serie 1								
Debiet (l/min)	Uitvoering A		Uitvoering B		Uitvoering C		Uitvoering BS	
	Rechts	Links	Rechts	Links	Rechts	Links	Rechts	Links
1.000	301000101	301000102	301000103	301000104	301000105	301000106	301000107	301000108
1.500	301000151	301000152	301000153	301000154	301000155	301000156	301000157	301000158
2.000	301000201	301000202	301000203	301000204	301000205	301000206	301000207	301000208
2.500	301000251	301000252	301000253	301000254	301000255	301000256	301000257	301000258
3.000	301000301	301000302	301000303	301000304	301000305	301000306	301000307	301000308
3.500	301000351	301000352	301000353	301000354	301000355	301000356	301000357	301000358
4.000	301000401	301000402	301000403	301000404	301000405	301000406	301000407	301000408

Bestelcodes serie 2								
Debiet (l/min)	Uitvoering A		Uitvoering B		Uitvoering C		Uitvoering BS	
	Rechts	Links	Rechts	Links	Rechts	Links	Rechts	Links
2.500	302000251	302000252	302000253	302000254	302000255	302000256	302000257	302000258
4.000	302000401	302000402	302000403	302000404	302000405	302000406	302000407	302000408
4.500	302000451	302000452	302000453	302000454	302000455	302000456	302000457	302000458
5.000	302000501	302000502	302000503	302000504	302000505	302000506	302000507	302000508
6.000	302000601	302000602	302000603	302000604	302000605	302000606	302000607	302000608
8.000	302000801	302000802	302000803	302000804	302000805	302000806	302000807	302000808
9.000	302000901	302000902	302000903	302000904	302000905	302000906	302000907	302000908

Bestelcodes serie 3								
Debiet (l/min)	Uitvoering A		Uitvoering B		Uitvoering C		Uitvoering BS	
	Rechts	Links	Rechts	Links	Rechts	Links	Rechts	Links
12.000	303001201	303001202	303001203	303001204	303001205	303001206	303001207	303001208
16.000	303001601	303001602	303001603	303001604	303001605	303001606	303001607	303001608

Bestelcodes serie 4								
Debiet (l/min)	Uitvoering A		Uitvoering B		Uitvoering C		Uitvoering BS	
	Rechts	Links	Rechts	Links	Rechts	Links	Rechts	Links
21.000	304002101	304002102	304002103	304002104	304002105	304002106	304002107	304002108
28.000	304002801	304002802	304002803	304002804	304002805	304002806	304002807	304002808

Bestelcodes serie 5								
Debiet (l/min)	Uitvoering A		Uitvoering B		Uitvoering C		Uitvoering BS	
	Rechts	Links	Rechts	Links	Rechts	Links	Rechts	Links
28.000	305002801	305002802	305002803	305002804	305002805	305002806	305002807	305002808
36.000	305003601	305003602	305003603	305003604	305003605	305003606	305003607	305003608
45.000	305004501	305004502	305004503	305004504	305004505	305004506	305004507	305004508
50.000	305005001	305005002	305005003	305005004	305005005	305005006	305005007	305005008
55.000	305005501	305005502	305005503	305005504	305005505	305005506	305005507	305005508
60.000	305006001	305006002	305006003	305006004	305006005	305006006	305006007	305006008
65.000	305006501	305006502	305006503	305006504	305006505	305006506	305006507	305006508

Uitvoering A: zonder overdrukventiel (kan achteraf niet worden bijgestoken)

Uitvoering B: met ingebouwd overdrukventiel, ingesteld op 30 bar of op de gevraagde druk

Uitvoering C: pomp waarbij draairichting niet uitmaakt bij gelijke stroomrichting, zonder overdrukventiel

Uitvoering BS: Gelijk aan uitvoering B, maar hierbij keert de olie terug van het overdrukventiel naar het reservoir

Rechts: Aandrijfrichting en stroomrichting rechts, volgens de afbeelding.

Links: Aandrijfrichting en stroomrichting links, tegengesteld aan de afbeelding.

Onder voorbehoud van wijzigingen