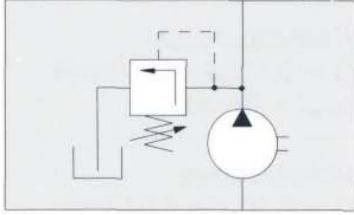


TANDWIELPOMPEN

SERIE 0,5 MOTORPOMPEN HORIZONTAAL

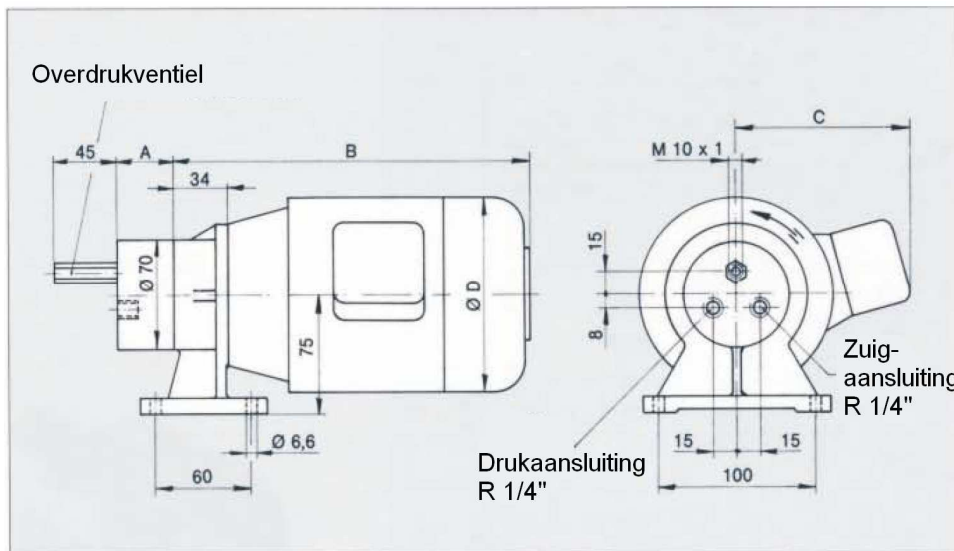


Motorpompen in horizontale bouwvorm zijn universeel inzetbaar de pompen kunnen rechtsreeks op een reservoir of aan een machine geplaatst worden om op een reservoir te bouwen of direct op de machines.

De zuighoogte, afhankelijk van de viscositeit en de diameter van de leidingen bedraagt ongeveer 1 meter. Pompen in verticale bouwvorm worden gebruikt in reservoir inbouw om plaats te besparen.

Voor afwijkende werkomstandigheden zijn zoals bij de flenspompen bijzonder bouwvormen leverbaar.

Technische gegevens	
Debiet	zie tabel
Werkdruk	30 bar
Viscositeit	25-400 mm ² /s
Temperatuurbereik	-20°C tot +80°C
Aandrijving	Driefasenmotor
Bouwgrootte	63
Bouwvorm/flens	B13/C90
Spanning	230 / 400 V
Frequentie	50 Hz
Toerental	1400 min ⁻¹
Beschermingsklasse	IP 54
Isolatieklasse	B



Bestelnummers					Multi-spanning ^(*)					
Q (l/min)	P (bar)	Motor (kW)	Uitvoering		Gew (kg)	Motor (kW)	P (bar)	Uitvoering		
			A	B				A	B	
0,100					6,0	0,08	35	30020010121	30020010321	
0,200					6,0	0,08	35	30020020121	30020020321	
0,350					6,0	0,08	35	30020035121	30020035321	
Maat (mm)	Motor (kW)				Pomp (l/min)					
	0,08	0,12	0,18	0,25	0,1...0,35	0,5+0,7	1,0	1,5+2,0	2,5	3,0
A					35	40	35	40	45	50
B	170	194	214	219	De motormaten zijn richtwaardes die naargelang de keuze van de motorfabrikant kunnen afwijken					
C	93	93	88	88						
D	105	105	125	125						
0,500					6,2	0,08	35	30020050121	30020050321	
0,700	35	0,18	30020070124	30020070324	7,3	0,12	32	30020070123	30020070323	
1,000	35	0,18	30020100124	30020100324	7,1	0,12	30	30020100123	30020100323	
1,500	35	0,25	30020150125	30020150325	7,5	0,12	22	30020150123	30020150323	
2,000	35	0,25	30020200125	30020200325	7,5	0,12	16	30020200123	30020200323	
2,500	30	0,25	30020250125	30020250325	7,7	0,12	12	30020250123	30020250323	
3,000	25	0,25	30020300125	30020300325	7,8	0,12	8	30020300123	30020300323	

Uitvoering A: Zonder overdrukventiel (kan niet meer nadien ingebouwd worden)

Uitvoering B: Met overdrukventiel (ingesteld op de maximum toegelaten bedrijfsdruk (35 bar) of ingesteld op aangevraagde druk.

^(*) Motor 200-250/345-440 V bij 50 Hz en 220-275/380-480 V bij 60 Hz

Onder voorbehoud van wijzigingen