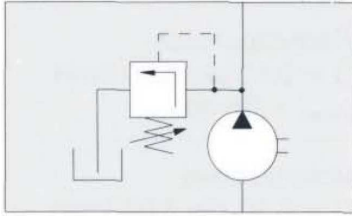


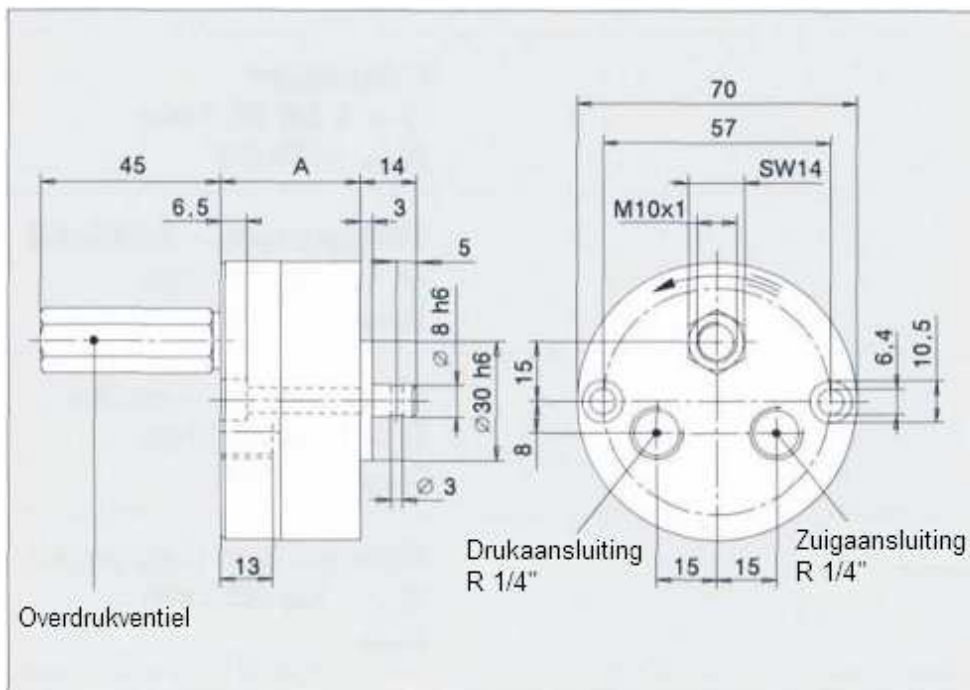
TANDWIELPOMPEN

SERIE 0,5 FLENSPOMPEN



De tandwielpompen voor directe aandrijving van de machine via een koppeling - bijvoorbeeld in werktuigmachines. De aandrijving kan geleverd worden in de gewenste draairichting of met een hogere werkdruk. Er zijn ook versies van speciale materialen, zoals dubbele pompen.

Technische data	
Debiet bij n = 1400/min	l/min
Toerental	500-3000 / min
Werkdruk	35 bar
Viscositeit bij n < 1000/min bij n < 2000/min bij n > 2000/min	50-700 mm ² /s 25-600 mm ² /s 13-400 mm ² /s
Temperatuurbereik	-20°C tot 80°C
Draairichting	zie tabel
Montagepositie	gelijk
Materiaal	Behuizing GG Tandwielen en as Cr Ni Asafdichting NBR



Bestelcodes						
Debiet (l/min)	Uitvoering A		Uitvoering B		Breedte A (mm)	Gewicht (kg)
	Rechts	Links	Rechts	Links		
0.100	3000 0010 1	3000 0010 2	3000 0010 3	3000 0010 4	35	1.100
0.200	3000 0020 1	3000 0020 2	3000 0020 3	3000 0020 4	35	1.100
0.350	3000 0035 1	3000 0035 2	3000 0035 3	3000 0035 4	35	1.100
0.500	3000 0050 1	3000 0050 2	3000 0050 3	3000 0050 4	40	1.250
0.700	3000 0070 1	3000 0070 2	3000 0070 3	3000 0070 4	40	1.250
1.000	3000 0100 1	3000 0100 2	3000 0100 3	3000 0100 4	35	1.100
1.500	3000 0150 1	3000 0150 2	3000 0150 3	3000 0150 4	40	1.250
2.000	3000 0200 1	3000 0200 2	3000 0200 3	3000 0200 4	40	1.250
2.500	3000 0250 1	3000 0250 2	3000 0250 3	3000 0250 4	45	1.400
3.000	3000 0300 1	3000 0300 2	3000 0300 3	3000 0300 4	50	1.600

Uitvoering A: zonder overdrukventiel (kan achteraf niet worden bijgestoken)

Uitvoering B: met ingebouwd overdrukventiel, ingesteld op 35 bar of op de gevraagde druk

Rechts: Aandrijfrichting en stroomrichting rechts, volgens de afbeelding hierboven

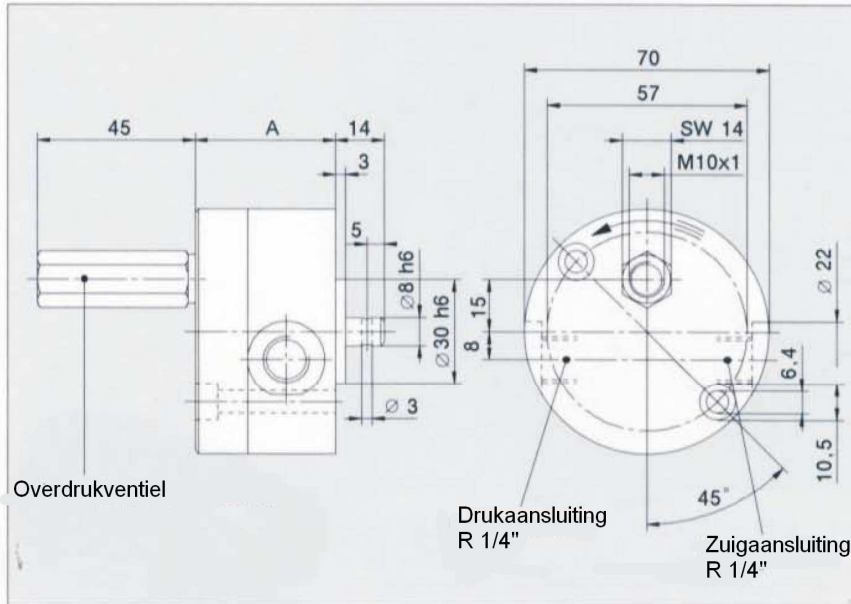
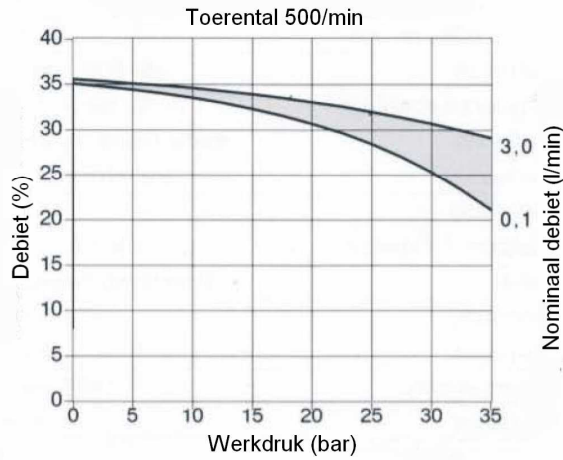
Links: Aandrijfrichting en stroomrichting links, tegengesteld aan de afbeelding hierboven

Onder voorbehoud van wijzigingen

TANDWIELPOMPEN

SERIE 0,5 FLENSPOMPEN

Grafiek van debiet (olieviscositeit 38 mm²/s)



Bestelcodes						
Debiet (l/min)	Uitvoering A		Uitvoering B		Breedte A (mm)	Gewicht (kg)
	Rechts	Links	Rechts	Links		
0.100	3001 0010 1	3001 0010 2	3001 0010 3	3001 0010 4	40	1.250
0.200	3001 0020 1	3001 0020 2	3001 0020 3	3001 0020 4	40	1.250
0.350	3001 0035 1	3001 0035 2	3001 0035 3	3001 0035 4	40	1.250
0.500	3001 0050 1	3001 0050 2	3001 0050 3	3001 0050 4	40	1.250
0.700	3001 0070 1	3001 0070 2	3001 0070 3	3001 0070 4	40	1.250
1.000	3001 0100 1	3001 0100 2	3001 0100 3	3001 0100 4	40	1.250
1.500	3001 0150 1	3001 0150 2	3001 0150 3	3001 0150 4	40	1.250
2.000	3001 0200 1	3001 0200 2	3001 0200 3	3001 0200 4	40	1.250
2.500	3001 0250 1	3001 0250 2	3001 0250 3	3001 0250 4	45	1.400
3.000	3001 0300 1	3001 0300 2	3001 0300 3	3001 0300 4	50	1.600

Uitvoering A: zonder overdrukventiel (kan achteraf niet worden bijgestoken)

Uitvoering B: met ingebouwd overdrukventiel, ingesteld op 35 bar of op de gevraagde druk

Rechts: Aandrijfrichting en stroomrichting rechts, volgens de afbeelding hierboven

Links: Aandrijfrichting en stroomrichting links, tegengesteld aan de afbeelding hierboven

Onder voorbehoud van wijzigingen