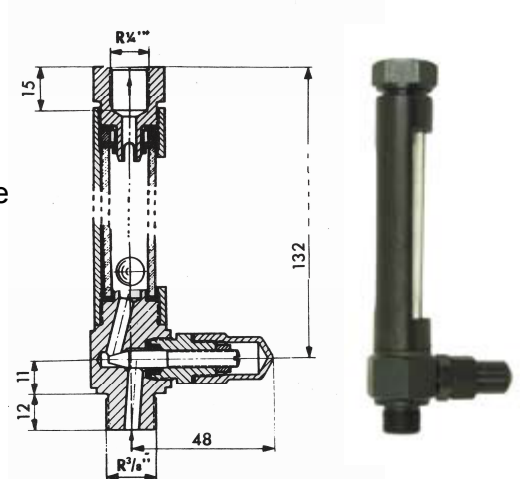


OLIECONTROLE

R.DSA.463

Stromingsaanduiders uit staal en gefosfateerd

Voor de controle van de oliestroom en voor de instelling van het debiet van verschillende smeerpunten, die aan de drukleiding van een omloopsmeerpomp aangesloten zijn, wordt deze stromingsaanduiders gebruikt. De in de glasbuis ingebouwde kogel is zo gemeten dat zij bij een bepaalde debiet in halve hoogte van de glasbuis zweemt. Lage kogelstand betekend "minder olie", hoge kogelstand "meer olie". Maximaal debiet bij een druk van 3 bar \pm 27 l/min. Bij bestelling aub opgeven: olieviscositeit en debiet per tijdeenheid.

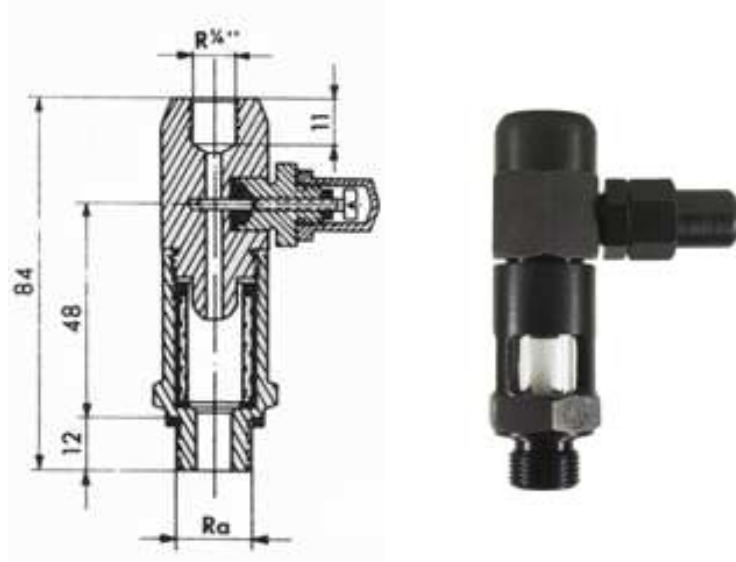


R.DSA.285

Druppelglas met smoorvijs uit staal en gefosfateerd

Met dit druppelglas met smoorvijs kunnen verschillende debieten van verschillende smeerpunten, die aan een drukleiding van een omlooppomp (tandwielpom) aangesloten zijn, ingesteld worden. Hiermee kan dus in verbinding met een pomp een centraalsmering met regelbare aftakkingen en zichtbare debietcontrole geïnstalleerd worden.

Het maximale debiet bedraagt bij een druk van 3 bar \pm 10 l/min.



Alle uitvoeringen onder voorbehoud van wijzigingen