

INDICATEUR DE FLUX

R.OBA.247

Indicateur de flux sans chapeau protecteur (voir photo + fig A)



R.OBA.247/SK

Indicateur de flux avec chapeau protecteur (voir fig B)

En aluminium, coupole d'observation en macrolon, à vis de culasse.
 Pour températures jusqu'à 65°C.

Grandeur	DIN 84	D mm	D1 mm	D2 mm	a mm	h mm
2	6xM5x15	70	60	45	8	28
3	6xM6x15	98	83	67	9	34

Fig A

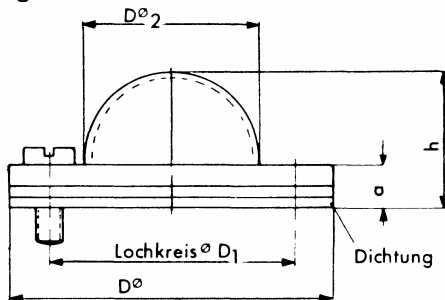
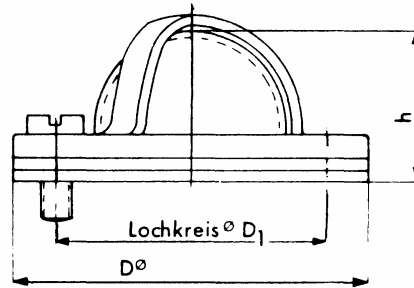


Fig B

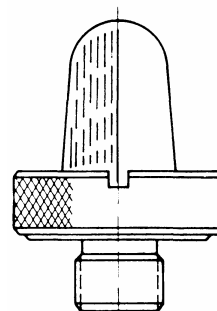
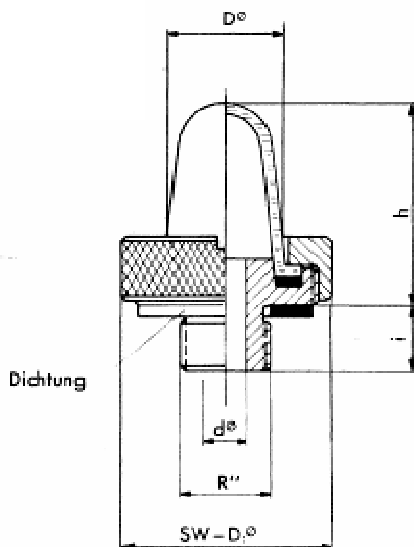


R.OBA.248

Indicateur de flux en laiton.

Coupole d'observation en macrolon. (également utilisable comme niveau d'huile)
 Pour températures jusqu'à 100°C.

Grandeur	36	Fil	i mm	h mm	dØ mm	DØ mm
1	6xM5x15	R 1/2"	9	36	13	24



Sous réserve de modifications