

ÖLSPRUDELANZEIGER

R.OBA.247

Ölsprudelanzeiger ohne Bedeckung (Bild + Zeichnung A)



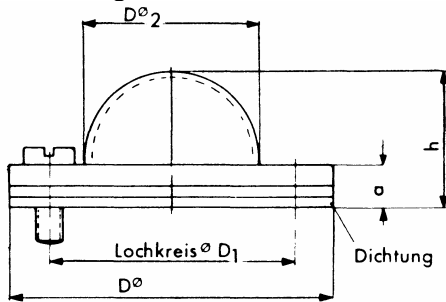
R.OBA.247/SK

Ölsprudelanzeiger mit Bedeckung (Zeichnung B)

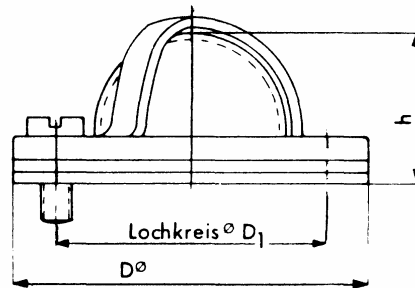
aus Aluminium, Sichtscheibe aus Makrolon, mit Zylinderkopfschrauben,
 Temperaturbeständig bis 65°C

Größe	DIN 84	D mm	D1 mm	D2 mm	a mm	h mm
2	6xM5x15	70	60	45	8	28
3	6xM6x15	98	83	67	9	34

Zeichnung A



Zeichnung B

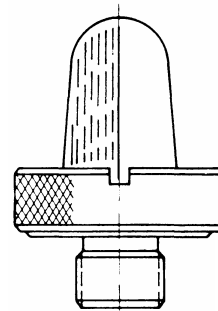
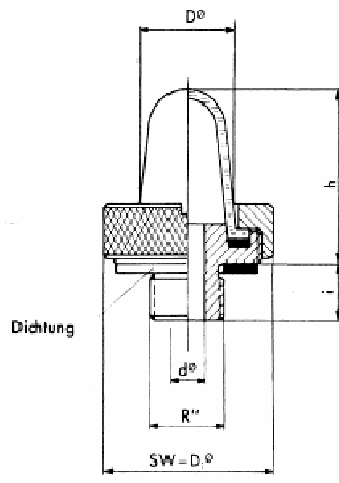


R.OBA.248

Ölsprudelanzeiger aus Messing

Sichtdom aus Makrolon, auch als Ölauge verwendbar. Temperaturbeständig bis 100°C.

Größe	36	Gewinde	i mm	h mm	dØ mm	DØ mm
1	6xM5x15	R 1/2"	9	36	13	24



Änderungen vorbehalten