

NIVEAU D'HUILE BOUCHON DE REMPLISSAGE

R.OV.246/A Voyant d'huile en plexi, sans vis de vidange

R.OV.246/B Voyant d'huile avec vis de vidange

Plexigum - Les deux modèles pour 1 à 2 atmosphères.

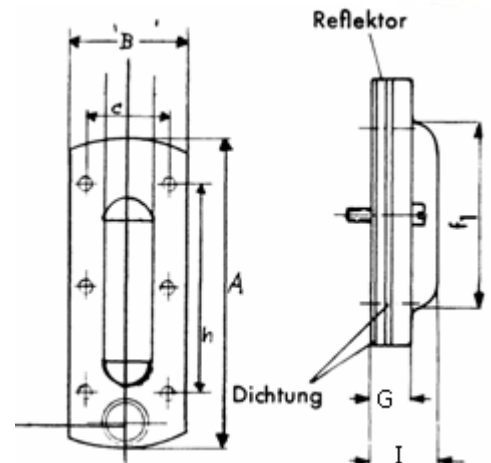
Résistant à des températures maximales de 70 °C. Pression admissible jusqu'à 5 atmosphères,

résiste à toutes sortes d'huiles : pétrole, essence, etc.

Livré avec joints en liège. Modèle avec fermeture-perbunan moyennant supplément



Grandeur	St 60	St 80	Sr 100	St 125
A	60	80	100	125
B	30	30	30	30
C	22	22	22	22
h	35.5	55	70	90
Fn	32	54	74	99
G mm	9	9	9	9
I mm	16	16	16	16
Trous de fixation	Ø 4.22	Ø 4.22	Ø 4.22	Ø 4.22



ROPG.251

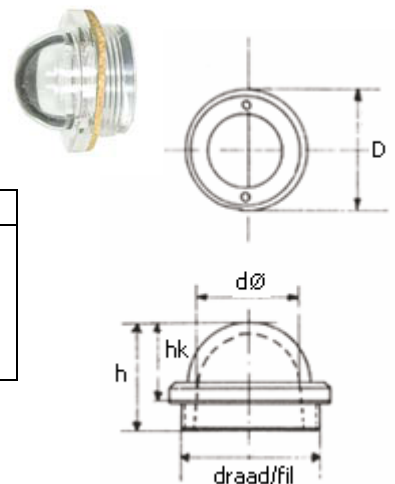
Indicateur de circuit d'huile.

En matière synthétique extrêmement clair en polyacryl, avec joint

Forme demi-bille avec filetage extérieur.

Incorporé : aussi bien verticalement que horizontalement.

Grandeur	Fil	D mm	d mm	H mm	Hk mm
US 12	R 1/2" / M 20x1.5	28.1	12	23.2	13.2
US 16	R 3/4" / M 27x1.5	34.8	18	29	18
US 22	R 1" / M 33x1.5	39.4	22	28	17.5
US 25	M 35x1.5	45	25	32.3	19
US 28	R 1 1/4" / M 42x1.5	49.7	28	34.5	21.5



ROPG.252

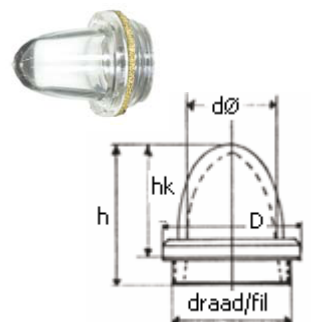
Indicateur de circuit d'huile.

En matière synthétique extrêmement clair en polyacryl, avec joint

Forme haute bille avec filetage extérieur.

Incorporé : aussi bien verticalement que horizontalement.

Grandeur	Fil	D mm	d mm	H mm	Hk mm
US 16 H	R 3/4" / M 27x1.5	35	18	45	33
US 22 H	R 1" / M 33x1.5	40	32	47	37



Sous réserve de modifications