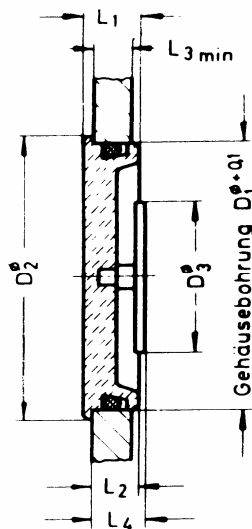


OLIEPEILGLAS TEPRO

R.OPG.242/T

Oliepeilglas systeem TEPRO

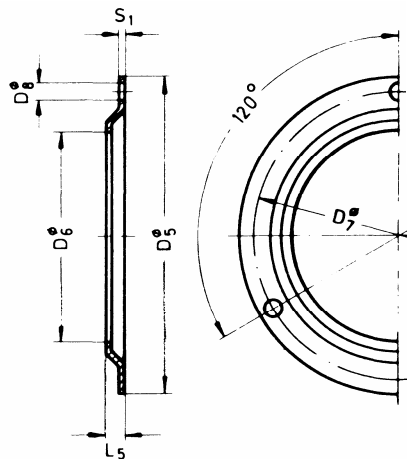
Grootte D1 mm	Oliepeilglas				Reflector	
	D2 mm	L1 mm	L2 mm	L3 mm	D3 mm	L4 mm
22.2	25	8.5	7	5	19	10
32	35	8.5	7	5	28	10
38.1	41	8.5	7	5	28	10
50	53	10	8.5	6	28	10
75	78	10	8.5	6	28	10
100	103	10	8.5	6	28	10
150	153	10	8.5	6	28	10
200	203	10	8.5	6	-	-
250	253	12.5	11.5	11.5	-	-
300	303	16	13	13	-	-



OPG.242/T-ZR

Zekerheidsring voor oliepeilglas

Grootte	D5 mm	D6 mm	D7 mm	D8 mm	L5 mm	S1 mm
50	69	46	63	3.6	2.8	0.8
75	98	70	90	4.8	3.3	1
100	123	95	115	4.8	3.3	1
150	178	145	168	5.8	3.3	-



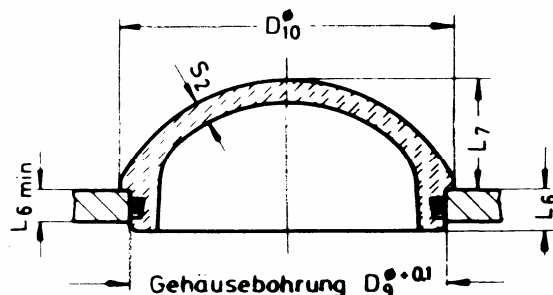
Bovenvlak : Lak RAL 9011

Grafiet zwart mat

OPG.242/T-00A

Olieomloopaanduidersysteem TEPRO

Grootte	L6 mm	L7 mm	L8 mm	S2 mm	D10 Ø mm
38.1	5	21	7	5	41
75	6	30	8.5	5	80



R.OPG.260.FU

Technische informatie op aanvraag.



Alle uitvoeringen onder voorbehoud van wijzigingen