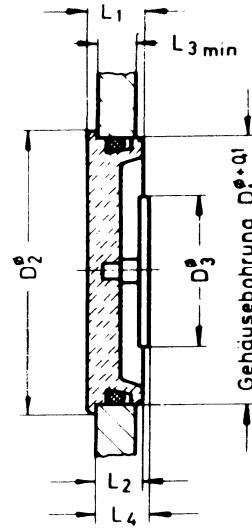


NIVEAU D'HUILE TEPRO EN VERRE

R.OPG.242/T

Niveau d'huile TEPRO en verre

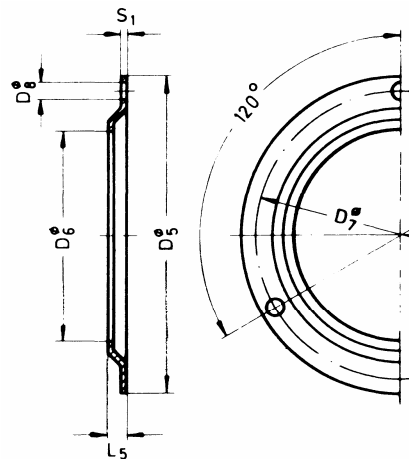
Grandeur D1 mm	Niveau d'huile				Réflecteur	
	D2 mm	L1 mm	L2 mm	L3 mm	D3 mm	L4 mm
22.2	25	8.5	7	5	19	10
32	35	8.5	7	5	28	10
38.1	41	8.5	7	5	28	10
50	53	10	8.5	6	28	10
75	78	10	8.5	6	28	10
100	103	10	8.5	6	28	10
150	153	10	8.5	6	28	10
200	203	10	8.5	6	-	-
250	253	12.5	11.5	11.5	-	-
300	303	16	13	13	-	-



OPG.242/T-ZR

Anneau de sécurité pour niveau d'huile

Grandeur	D5 mm	D6 mm	D7 mm	D8 mm	L5 mm	S1 mm
50	69	46	63	3.6	2.8	0.8
75	98	70	90	4.8	3.3	1
100	123	95	115	4.8	3.3	1
150	178	145	168	5.8	3.3	-

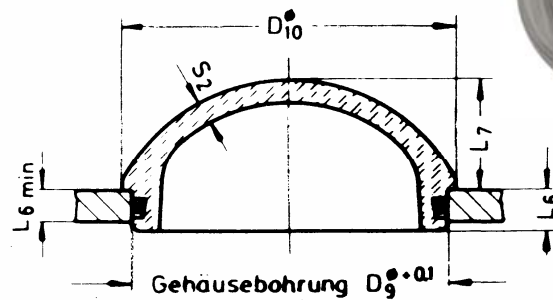


Surface supérieure : laque RAL 9011
 Graphite noir terne

OPG.242/T-00A

Indicateur de la circulation d'huile système
 TEPRO

Grandeur	L6 mm	L7 mm	L8 mm	S2 mm	D10 Ø mm
38.1	5	21	7	5	41
75	6	30	8.5	5	80



R.OPG.260.FU

Information technique sur demande.



Sous réserve de modifications