

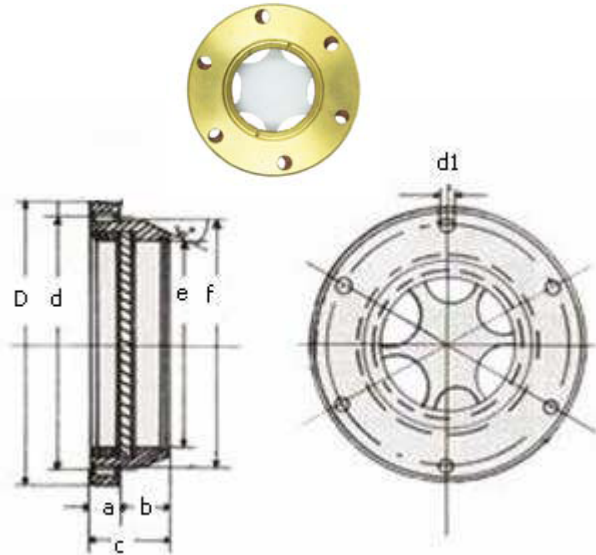
NIVEAU D'HUILE

R.OPG.241/SK Niveau d'huile vissable pour températures jusqu'à 130°C.

R.OPG.241/SK-T Niveau d'huile à verre tempax 4 mm pour températures jusqu'à 300 °C.

Voyant en verre normal Enveloppe et disque à réflecteur en 2 pièces en laiton

GRANDEUR	SK 34	SK 54	SK 84
D	68	95	125
d	58	83	113
a	5	5.5	6
b	10	10.5	11
c	15	16	17
d1	5.4	6.5	6.5
e	34	54	84
f	46	65	96
Pression max SK	8	8	4
Pression max SK-T	16	16	8

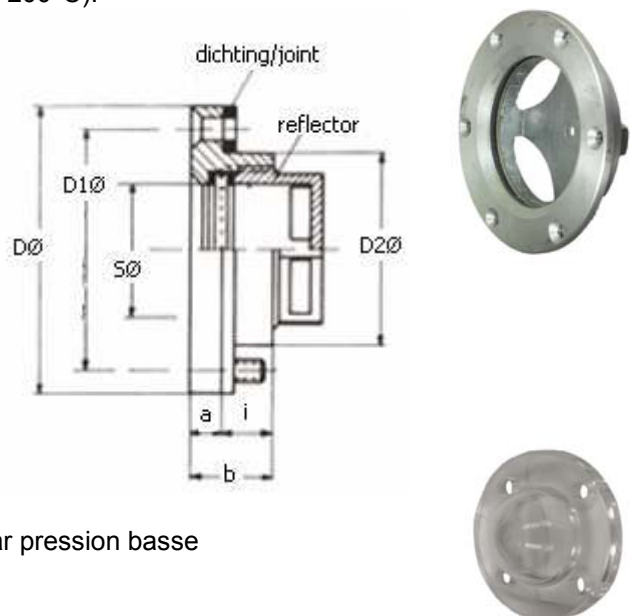


R.OPG.241/A

Niveau d'huile vissable.

Avec anneau de centrage, enveloppe en aluminium avec voyant vissé, à vis galvanisées. Résiste à des températures jusqu'à 100°C. (Egalement disponible avec verre de sécurité pressé et anneaux de fermeture spéciaux résistant à des températures jusqu'à 200°C).

GRANDEUR	A-4
D Ø	128
D1 Ø	113
D2 Ø	98
S Ø	80
i	18
a	6
b	24
Vis laissant descendre l'objectif	6xM6x1 5



R.OPG.253

Indicateur de circuit d'huile.

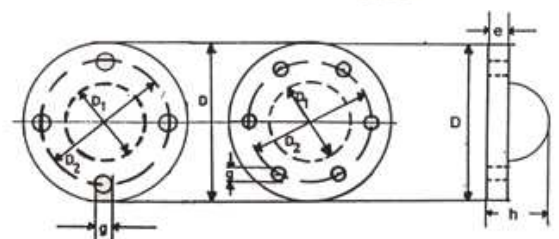
en matière synthétique extrêmement clair en polyacryl

Forme demi-bille avec trous de fixation.

Avec disque à réflecteur blanc, à utiliser jusqu'à 70°C par pression basse jusqu'à 1-2 bar, y inclus joint IT.

Pas adaptés aux produits agressifs.

GRANDEUR	D mm	D1 mm	D2 mm	e mm	g mm	h mm
US24/S	48	24	36	5	5	20
US45/S	70	45	58	6	5	27.2
US68/S	98	68	83	6.5	6	42



Sous réserve de modifications