

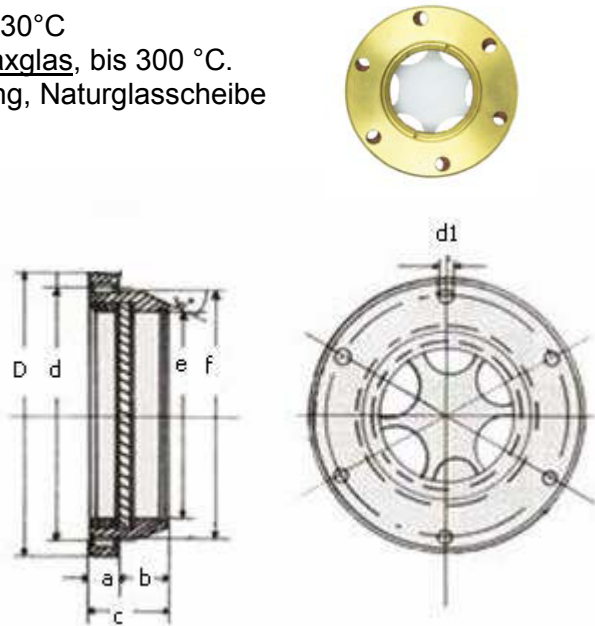
ÖLSTANDSAUGEN

R.OPG.241/SK Ölstandsaugen aus Messing bis 130°C

R.OPG.241/SK-T Ölstandsaugen mit 4mm Tempaxglas, bis 300 °C.

Gehäuse und Reflektorscheibe 2 Teile aus Messing, Naturglasscheibe

Größe	SK 34	SK 54	SK 84
D	68	95	125
d	58	83	113
a	5	5.5	6
b	10	10.5	11
c	15	16	17
d1	5.4	6.5	6.5
e	34	54	84
f	46	65	96
Max. druk SK	8	8	4
Max. druk SK-T	16	16	8

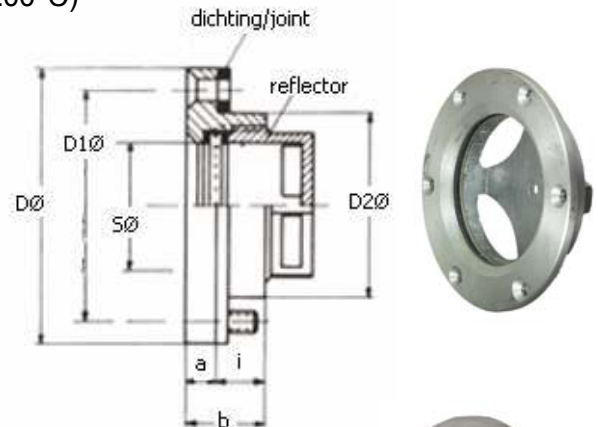


R.OPG.241/A

Ölstandsauge zum Anschrauben

mit Zentrierung, Gehäuse aus Aluminium mit verschraubter Glasscheibe, Temperaturbeständig bis 100°C Dichtung im Lieferumfang enthalten. (Lieferbar auch mit Preßhartglas und Spezialdichtungen, hitzebeständig bis 200°C)

Größe	A-4
D Ø	128
D1 Ø	113
D2 Ø	98
S Ø	80
i	18
a	6
b	24
Schroef voor het zakken van de lens	6xM6x15

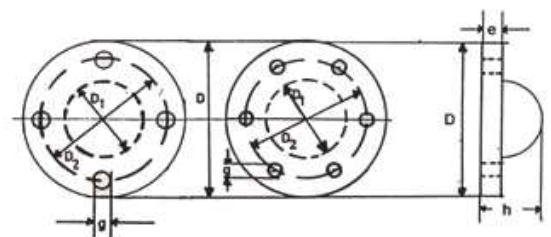


R.OPG.253

Ölumlaufanzeiger

aus glasklarem Kunststoff (Polyacryl). Halbkugelform zum Anschrauben. mit weißer Reflektorscheibe, zu verwenden bis ca. 70°C, für niedere Drücke von 1-2 bar, einschließlich IT-Dichtung. Nicht geeignet für Lösungsmittel, Alkohole, Benzol etc.

Größe	D mm	D1 mm	D2 mm	e mm	g mm	h mm
US24/S	48	24	36	5	5	20
US45/S	70	45	58	6	5	27.2
US68/S	98	68	83	6.5	6	42



Änderungen vorbehalten