

OLIEPEILGLAS

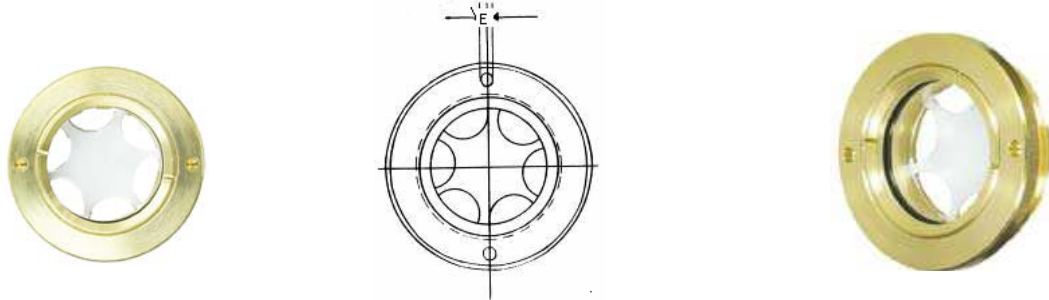
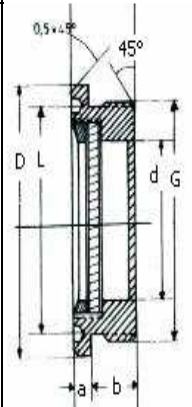
R.OPG.240/TH Oliepeilglas uit messing 130°C

R.OPG.240/TH-T Oliepeilglas met tempaxglas, 4 mm sterk, voor gebruik tot 300°C..

Kijkglas uit gewoon glas, vooraan ingebouwd.

Omhulsel en reflector uit één stuk. Bij het vast schroeven is olie afdalen nodig.

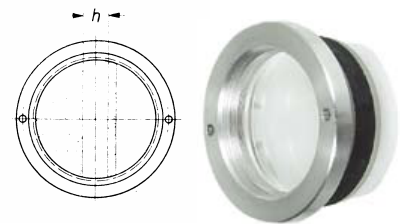
Ø R	1/4"+3/8"	1/2"	3/4"		7/8"	1"		1 1/4"	1 1/2"	2"
Ø M	16x1.5	18x1.5 20x1.5	22x1.5 24x1.5	26x1.5 27x1.5	30x1.5 30x2.0	33x1.5 33x2.0	35x1.5 36x1.5	42x1.5	48x1.5	60x2
D	22	26	32	32	36	38	42	48	55	69.5
d	9.1	11.6	16.1	16.1	20.1	22.1	25.1	28.1	33.1	43.1
L	18	21.5	27	27	30.5	33	35.5	40	47.5	60
a	4	4	4	4	4.5	4.5	4.5	4.5	5	5.5
b	8	8	8	8	8.5	9	9	10	11	11
c	12	12	12	12	13	13.5	13.5	14.5	16	16.5
e	2.6	2.6	2.6	2.6	2.6	2.6	2.6	3.2	3.2	4.5
max druk TH	60	30	10	10	8	5	5	5	5	5
max druk TH-T	120	60	20	20	16	10	10	10	10	10



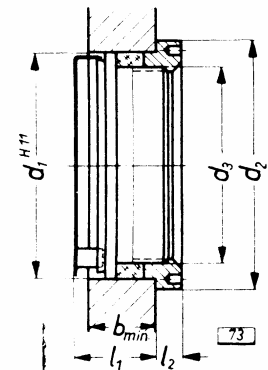
R.OPG.240/LOE

Oliepeilglas systeem LOEWE nr 324.01 uit massief plexiglas.

Met sluitingsring bestand tegen olie en benzine, met afschroefbare gepolijste aluminium ringmoer en vernikkelde afneembare reflector, voor oliereservoirs zonder druk, bestand tegen temperaturen tot 80°C. In de boring (zonder schroefdraad) volgens ISO-norm H11 wordt het complete oliepeilglas ingezet en door het aanspannen van de ringmoer oliedicht vastgeklemd. Te verkrijgen met rood oliepeilmerk: teken "R" bijvoegen.



GROOTTE (mm)	d1 mm	d2 mm	d3 mm	l1 mm	l2 mm	b mm	h mm
16	20	25	M 16x1	15	3	9	5
22	28	35	M 22x1	15	4	10	6
32	38	45	M 33x1	18	5	12	8
50	58	64	M 50x1	22	5	14	10



Alle uitvoeringen onder voorbehoud van wijzigingen