

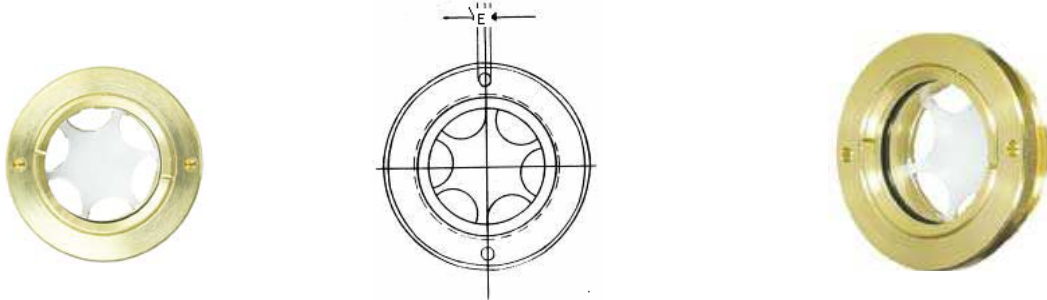
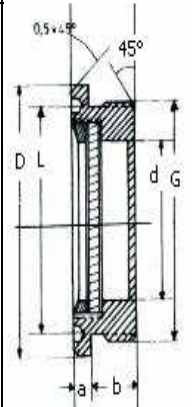
## ÖLSTANDSAUGEN

**R.OPG.240/TH** Ölstandsaugen aus Messing bis 130°C

**R.OPG.240/TH-T** Ölstandsaugen aus Messing mit Tempaxglas bis 300°C

Sichtfenster von vorn eingebaut aus Naturglas (auswechselbar). Gehäuse und Reflektor aus einem Stück.

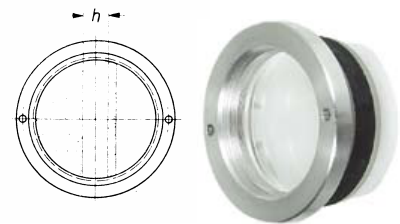
Ø R	1/4"+3/8"	1/2"	3/4"		7/8"	1"		1 1/4"	1 1/2"	2"
Ø M	16x1.5	18x1.5 20x1.5	22x1.5 24x1.5	26x1.5 27x1.5	30x1.5 30x2.0	33x1.5 33x2.0	35x1.5 36x1.5	42x1.5	48x1.5	60x2
D	22	26	32	32	36	38	42	48	55	69.5
d	9.1	11.6	16.1	16.1	20.1	22.1	25.1	28.1	33.1	43.1
L	18	21.5	27	27	30.5	33	35.5	40	47.5	60
a	4	4	4	4	4.5	4.5	4.5	4.5	5	5.5
b	8	8	8	8	8.5	9	9	10	11	11
c	12	12	12	12	13	13.5	13.5	14.5	16	16.5
e	2.6	2.6	2.6	2.6	2.6	2.6	2.6	3.2	3.2	4.5
max druk TH	60	30	10	10	8	5	5	5	5	5
max druk TH-T	120	60	20	20	16	10	10	10	10	10



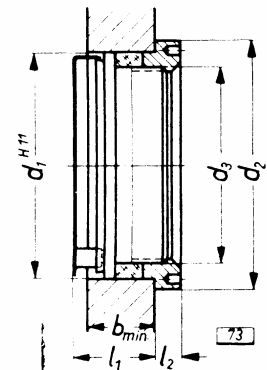
### R.OPG.240/LOE

Ölstandsaugen System Loewe, WN 324.01 aus massivem Plexiglas.

mit öl- und benzinfestem Dichtring aus Perbunan, mit aufschraubbarer polierter Aluringmutter und abnehmbarem Kunststoffreflektor, für drucklose Ölbehälter. Hitzebeständig bis 80°C. In die Bohrung (ohne Gewinde) nach ISO-Passung H 11, wird das komplette Ölauge eingesetzt und durch Anziehen der Ringmutter öldicht festgeklemmt. Lieferbar mit roter Ölstandsmarke. Bei der Bestellung bitte als „R“ kennzeichnen.



Größe (mm)	d1 mm	d2 mm	d3 mm	l1 mm	l2 mm	b mm	h mm
16	20	25	M 16x1	15	3	9	5
22	28	35	M 22x1	15	4	10	6
32	38	45	M 33x1	18	5	12	8
50	58	64	M 50x1	22	5	14	10



Änderungen vorbehalten