

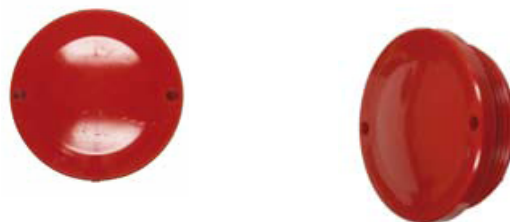
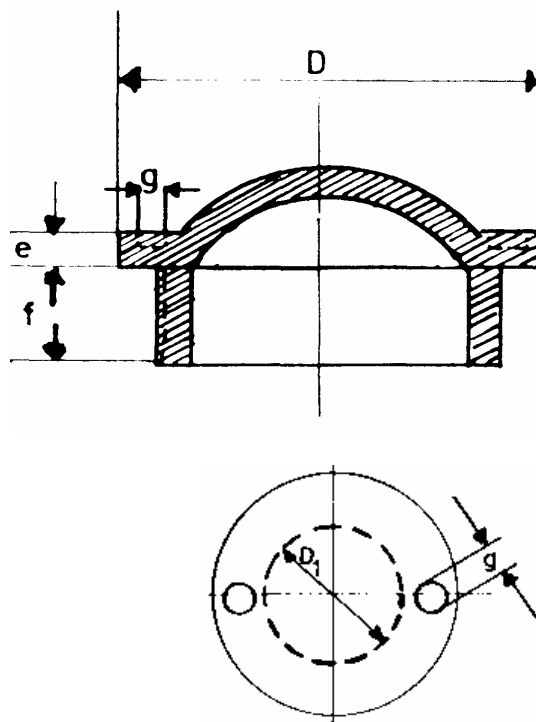
OLIEVULDEKSEL

R.OVD.240/E

Olievuldeksel uit rode kunststof met dichting.

Temperatuur tot 70°C. Druk 1-2 bar.

DRAAD	D mm	d1 mm	e mm	f mm	g mm
R 1/4" M 12x1	20	6	4	8	2.6
R 3/8" M 16x1.5	24	9,5	4	8/10	2.6
R 1/2" M 20x1.5	28	14	5	10	2.6
R 3/4" M 26x1.5 / 27x1.5	35	16	5	13	3.2
R 1" M 33x1.5	40	23	5	13	3.2
M 35x1.5	45	27	5	13	5.2
R 7/8" / 1 1/4" M 42x1.5	50	30	5	12	3.2
R 1 1/2" M 48x1.5	63	33/35	6	13	3.2
R 2" M 60x2	75	43	6.5	16	4.2



Alle uitvoeringen onder voorbehoud van wijzigingen