



OLIEPEILAANDUIDER

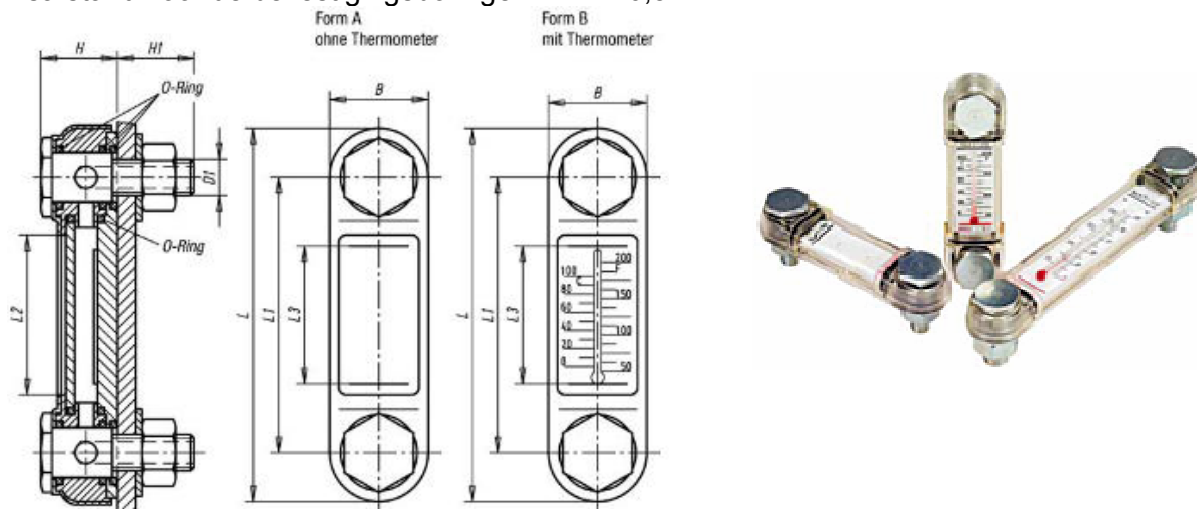
R.OPA.28000

Oliestandaanduider,

Uitvoering werkstof: Huis uit thermoplast-polyamide, glashelder, hoge mechanische vastheid, verouderingsbestand, temperatuurbestand bij olie tot 100°C, bij water tot 70°C.

O-ring en vlakdichting gummi (NBR), reflector aluminium, wit gelakt, markeringsstreep of schaal zwart. Bout, moer en vloot staal verzinkt.

Opmerking: De oliepeilaanduider kan volgens de tekening of direct in de boring gemonteerd worden. Asafstand voor de bevestigingsboringen = $L1 \pm 0,5$.



Bestel nummer	Form	B	D1	H	H1	L	L1	L2	L3	Temp. schaal
28000-107610	A	31	M10	21	17	107	76	39	37	-
28000-107612	A	31	M12	21	20	107	76	39	37	-
28000-112710	A	31	M10	21	17	156	127	90	80	-
28000-112712	A	31	M12	21	20	156	127	90	80	-
28000-125412	A	34	M12	26	27	280	254	213	204	-
28000-207610	B	31	M10	21	17	107	76	39	37	0-100°C
28000-207612	B	31	M12	21	20	107	76	39	37	0-100°C
28000-212710	B	31	M10	21	17	156	127	90	80	0-100°C
28000-212712	B	31	M12	21	20	156	127	90	80	0-100°C
28000-225421	B	34	M12	26	27	280	254	213	204	-10-80°C

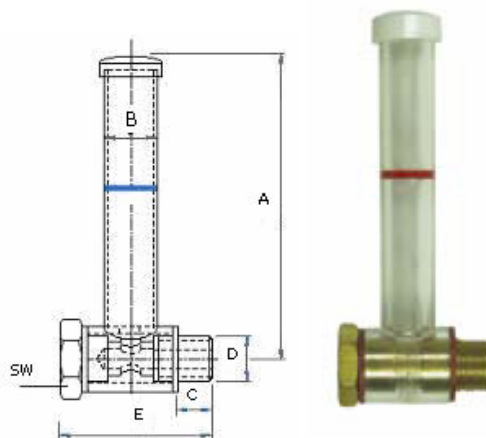
R.OPA232/NT

Oliepeilaanduider,

Met zwenkbare staande buis uit plexiglas, bevestigingsschroeven uit messing, ontluchting vrij van vervuiling. Met rood peilmerk.

D	B	C	E	SW	HOOGTE A
R 1/8"	10	8	35	14	38-50,5-71
R 1/4"	13	7.5	38	19	19-74-103-163
R 3/8"	16	10	45	22	76,5-106-164,5
R 1/2"	20	12	52	27	78,5-107,5-167-217

Alle uitvoeringen onder voorbehoud van wijzigingen



OPC-002-a-Nf