



NIVEAU D'HUILE

R.OPA.28000

Indicateur de niveau d'huile.

Exécution de la matière :

Corps en polyamide-thermoplast, extrêmement clair, haute stabilité mécanique, résistant à l'usure, résistant à la température avec une huile jusqu'à 100° C, avec de l'eau jusqu'à 70°C.

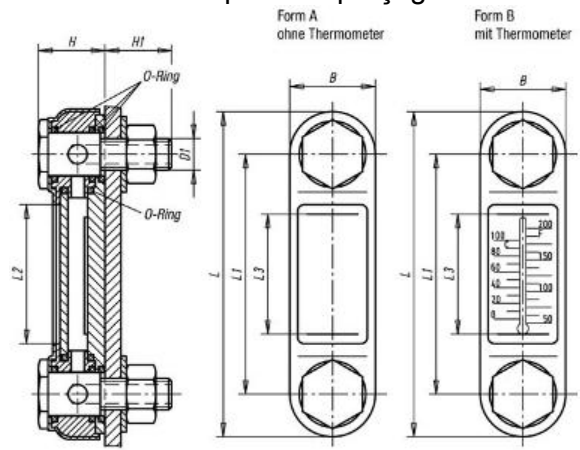
Anneau 'O' et joint en caoutchouc (NBR), réflecteur en alu , laqué en blanc, repère ou échelle en noir.

Boulon, écrou et anneau en acier zingué.

Remarque :

L'indicateur d'huile peut être monté selon le dessin ou directement dans le perçage.

Distances d'axe pour les perçages de fixation = L+/- 0,5.



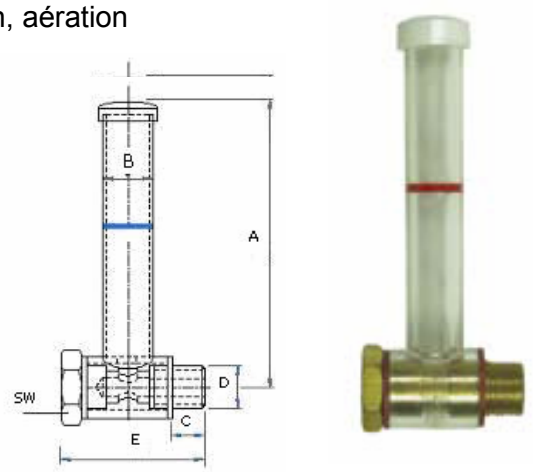
N° de comande	Form	B	D1	H	H1	L	L1	L2	L3	L'échelle de temp.
28000-107610	A	31	M10	21	17	107	76	39	37	-
28000-107612	A	31	M12	21	20	107	76	39	37	-
28000-112710	A	31	M10	21	17	156	127	90	80	-
28000-112712	A	31	M12	21	20	156	127	90	80	-
28000-125412	A	34	M12	26	27	280	254	213	204	-
28000-207610	B	31	M10	21	17	107	76	39	37	0-100°C
28000-207612	B	31	M12	21	20	107	76	39	37	0-100°C
28000-212710	B	31	M10	21	17	156	127	90	80	0-100°C
28000-212712	B	31	M12	21	20	156	127	90	80	0-100°C
28000-225421	B	34	M12	26	27	280	254	213	204	-10-80°C

R.OPA232/NT

Niveau d'huile.

Avec tuyau droit tournant en plexi, vis de fixation en laiton, aération non polluante. Avec repère de niveau rouge.

D	B	C	E	SW	HAUTEUR A
R 1/8"	10	8	35	14	38-50,5-71
R 1/4"	13	7.5	38	19	19-74-103-163
R 3/8"	16	10	45	22	76,5-106-164,5
R 1/2"	20	12	52	27	78,5-107,5-167-217



Sous réserve de modifications