

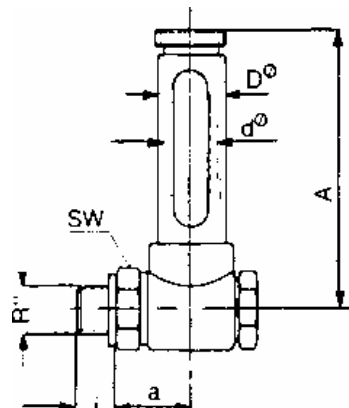
OLIEPEILAANDUIDER

R.OPA.H.232/G

Haakse oliepeilaanduider

Met schroefdeksel, schroefstuk uit messing, kijkbuis uit gewoon glas, bestand tegen temperaturen tot 100 °C.

DRAAD	i	a	SW	GLAS-BUIS	VEILIG-HEIDSBUIS	HOOGTE A
R 1/8"	9	18	22	13x8 Ø	16x14 Ø	50-60-70-80- 100-125 150-175- 200-250-300
R 1/4"	9	18	22	13x8 Ø	16x14 Ø	
R 3/8"	12	19	24	13x8 Ø	16x14 Ø	
R 1/2"	14	19	24	13x8 Ø	16x14 Ø	

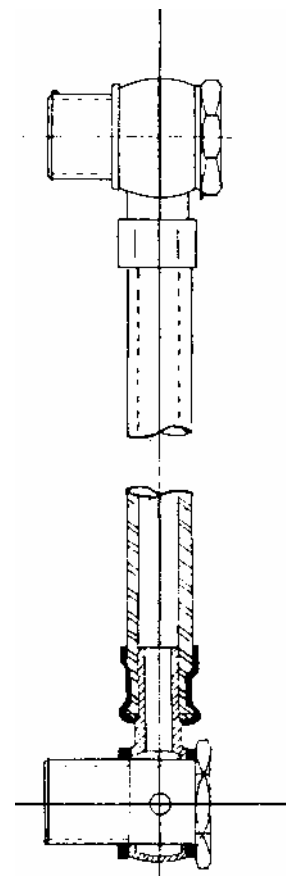


R.OPA.D.337

Dubbele oliepeilaanduider

Ringstuk en holle schroef uit verzinkt staal. Kijkslang uit kunststof voor temperaturen tot 70 °C.

GROOTTE	DRAAD	HOLLE SCHROEF AFSTAND IN mm	STAANDE BUIS BUITEN - Ø	KIJKHOOGTE E IN mm
FR 100	R 1/4"	100	15	30
FR 150	R 1/4"	150	15	80
FR 200	R 1/4"	200	15	130
FR 250	R 1/4"	250	15	180
FR 300	R 1/4"	300	15	230
FR 350	R 1/4"	350	15	280
FR 400	R 1/4"	400	15	330
FR 500	R 1/4"	500	15	430
FR 600	R 1/4"	600	15	530
FR 700	R 1/4"	700	15	630
FR 800	R 1/4"	800	15	730
FR 1000	R 1/4"	1000	15	930
FR 1500	R 1/4"	1500	15	1430



Alle uitvoeringen onder voorbehoud van wijzigingen