

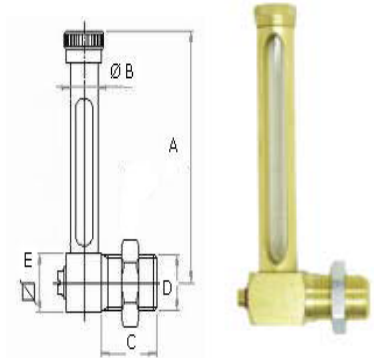
OLIEPEILAANDUIDER

R.OPA.H.222

Haakse oliepeilaanduiders

Met reinigingsschroef, vierkant onderstuk, contraoer en buis uit gewoon glas, uit gebeitste messing.

D	B	C	E	HOOGTE A	UITVOERING
R 1/8"	13	20	14x14	40-50-60-70-80-90-100-125-150-175-200-250-300	DIN 3018/C
R 1/4"	13	20	14x14	Idem	DIN 3018/C
R 3/8"	13	25	17x17	Idem	DIN 3018/C
R 1/2"	16	30	22x22	60-80-100-125-150-175-200-250-300	DIN 3018/C
R 3/4"	24	44	28x28	150-300	DIN 3018/C

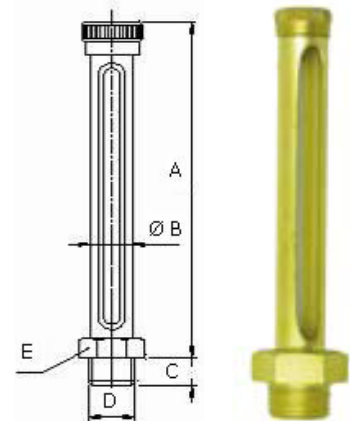


R.OPA.R.226

Rechte oliepeilaanduiders

Uit gebeitste messing met buis uit gewoon glas

D	B	C	E	HOOGTE A	UITVOERING
R 1/8"	13	8	SW 14	40-50-60-70-80-90-100-125-150-175-200-250-300	DIN 3018/A
R 1/4"	13	8	SW 14	idem	DIN 3018/A
R 3/8"	13	10	SW 22	idem	DIN 3018/A
R 1/2"	16	12	SW 27	60-80-100-125-150-175-200-250-300	DIN 3018/A
R 3/4"	24	15	SW 36	150-300	DIN 3018/A



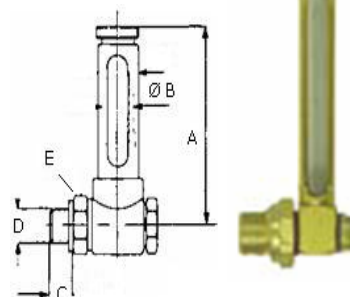
Tussenvolgende maten en hogere aanduiders op aanvraag. Ook leverbaar met metrische schroefdraad en klapdeksel.

R.OPA.H.232/G

Haakse oliepeilaanduiders

Met schroefdeksel, schroefstuk uit messing, kijkbuis uit gewoon glas, bestand tegen temperaturen tot 100 °C.

D	B	C	E	HOOGTE A	UITVOERING
R 1/8"	16	8	SW 22	50-60-80-100-125-150	DIN 3018/E
R 1/4"	16	12	SW 22	50-60-80-100-125-150-175-200	DIN 3018/E
R 3/8"	16	12	SW 22	idem	DIN 3018/E
R 1/2"	16	14	SW 27	idem	DIN 3018/E



Alle uitvoeringen onder voorbehoud van wijzigingen