

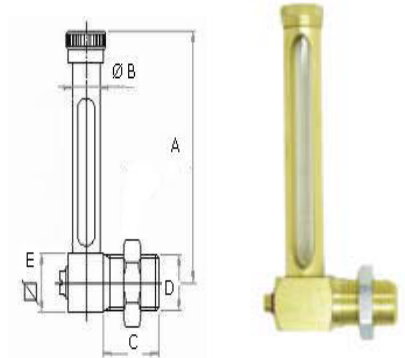
NIVEAU D'HUILE

R.OPA.H.222

Niveau d'huile en équerre.

Avec vis de nettoyage, base carrée, contre-écrou et tuyau en verre normal, en laiton mordancé.

FIL	B	C	E	HAUTEUR A	EXÉCUTION
R 1/8"	13	20	14x14	40-50-60-70-80-90-100-125-150-175-200-250-300	DIN 3018/C
R 1/4"	13	20	14x14	Idem	DIN 3018/C
R 3/8"	13	25	17x17	Idem	DIN 3018/C
R 1/2"	16	30	22x22	60-80-100-125-150-175-200-250-300	DIN 3018/C
R 3/4"	24	44	28x28	150-300	DIN 3018/C

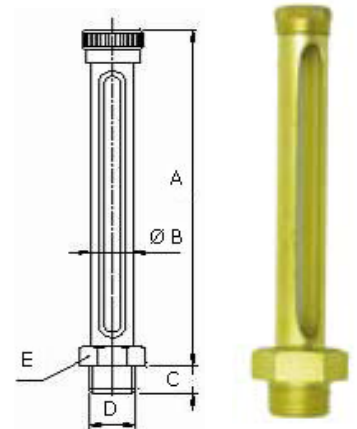


R.OPA.R.226

Niveau d'huile droit.

En laiton mordancé avec tuyau en verre normal.

FIL D	B	C	E	HAUTEUR A	EXÉCUTION
R 1/8"	13	8	SW 14	40-50-60-70-80-90-100-125-150-175-200-250-300	DIN 3018/A
R 1/4"	13	8	SW 14	idem	DIN 3018/A
R 3/8"	13	10	SW 22	idem	DIN 3018/A
R 1/2"	16	12	SW 27	60-80-100-125-150-175-200-250-300	DIN 3018/A
R 3/4"	24	15	SW 36	150-300	DIN 3018/A



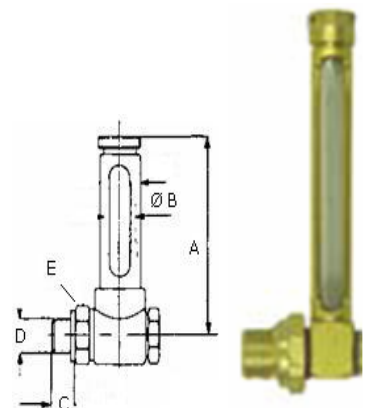
Sur demande : mesures intermédiaires ou étalées, filetage à pas métrique, couvercle de protection.

R.OPA.H.232/G

Niveau d'huile en équerre.

Avec bouchon vis en laiton, tube de niveau en verre résistant jusqu'à 100 °C.

FIL D	B	C	E	HAUTEUR A	EXÉCUTION
R 1/8"	16	8	SW 22	50-60-80-100-125-150	DIN 3018/E
R 1/4"	16	12	SW 22	50-60-80-100-125-150-175-200	DIN 3018/E
R 3/8"	16	12	SW 22	idem	DIN 3018/E
R 1/2"	16	14	SW 27	idem	DIN 3018/E



Sous réserve de modifications