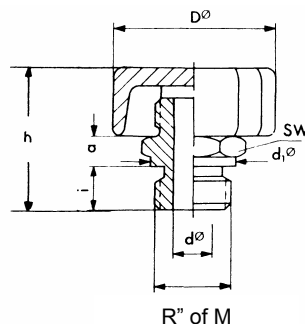


RENIFLARD

R.OL.554/EA

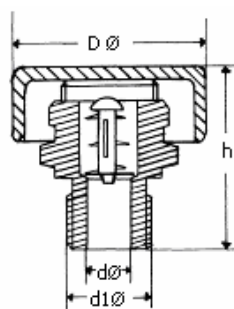
Reniflard et bouchon de remplissage à vis
 Avec chapeau en aluminium dévissable
 et appuis en acier

FIL	R	1/2"	3/4"	1"	1 1/4"	1 1/2"
	M	20x1.5	26x1.5	35x1.5	42x1.5	48x1.5
d Ø		12	18	24	35	35
i		14	14	14	14	14
D Ø		45	45	58	58	58
d1 Ø		26	26	40	45	48
a		10	10	14	18	14
h		43	43	52	52	52
SW		27	27	41	41	41



R.OL.554/EA-PR

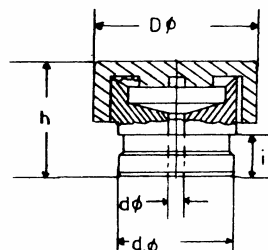
comme OL.554/EA, mais avec amortisseur.
 chapeau dévissable.



R.OL.556

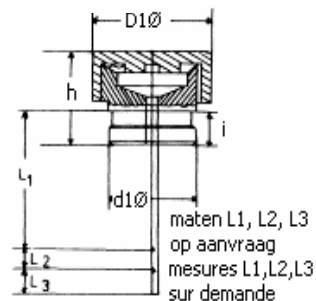
Reniflard à vis
 avec chapeau en aluminium dévissable et appuis en acier

FIL	R	1/4"	3/8"	1/2"	3/4"	1"
	M	12x1.5	16x1.5	20x1.5	26x1.5	35x1.5
d Ø		4.6	4.6	4.6	4.6	10
i		9	9	9	9	16
D Ø		40	40	40	40	40
d1 Ø		18	21.5	26	27	31
h		28	28	28	28	50



R.OL.556/M

Reniflard à vis et jauge



R.OL.556/E

Reniflard et bouchon de remplissage
 20mmØ avec joint



Sous réserve de modifications