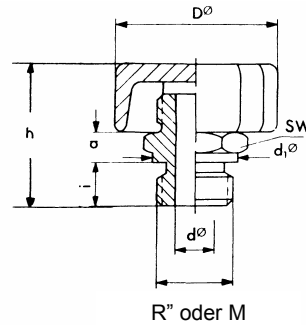


## ENTLÜFTER

### R.OL.554/EA

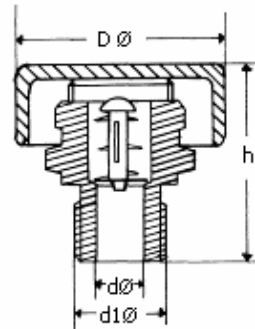
Entlüfter und Füllstutzen zum Einschrauben  
mit abschraubbare Kappe aus Aluminium. Stutzen  
aus Stahl.

Gewinde R	1/2"	3/4"	1"	1 1/4"	1 1/2"
M	20x1.5	26x1.5	35x1.5	42x1.5	48x1.5
d Ø	12	18	24	35	35
i	14	14	14	14	14
D Ø	45	45	58	58	58
d1 Ø	26	26	40	45	48
a	10	10	14	18	14
h	43	43	52	52	52
SW	27	27	41	41	41



### R.OL.554/EA-PR

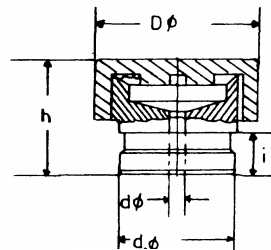
Entlüfter und Füllstutzen zum Einschrauben mit  
Prallplatte. Abschraubbare Kappe aus Aluminium,  
Stutzen aus Stahl.



### R.OL.556

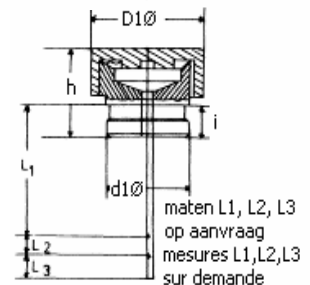
Entlüfter zum Einschrauben  
Abschraubbare Kappe aus Aluminium, Stutzen aus Stahl.

Gewinde R	1/4"	3/8"	1/2"	3/4"	1"	1 1/4"	1 1/2"
M	12x1.5	16x1.5	20x1.5	26x1.5	35x1.5	42x1.5	48x1.5
d Ø	4.6	4.6	4.6	4.6	10		
i	9	9	9	9	16		
D Ø	40	40	40	40	40		
d1 Ø	18	21.5	26	27	31		
h	28	28	28	28	50		



### R.OL.556/M

Entlüfter mit Ölmesstab



### R.OL.556/E

Entlüfter  
20mmØ mit O-Ring Abdichtung



Änderungen vorbehalten