

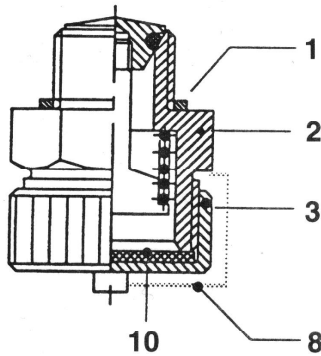
Ölablassventile

Der schnellste, sauberste und beste Möglichkeit für Öl ab zu lassen

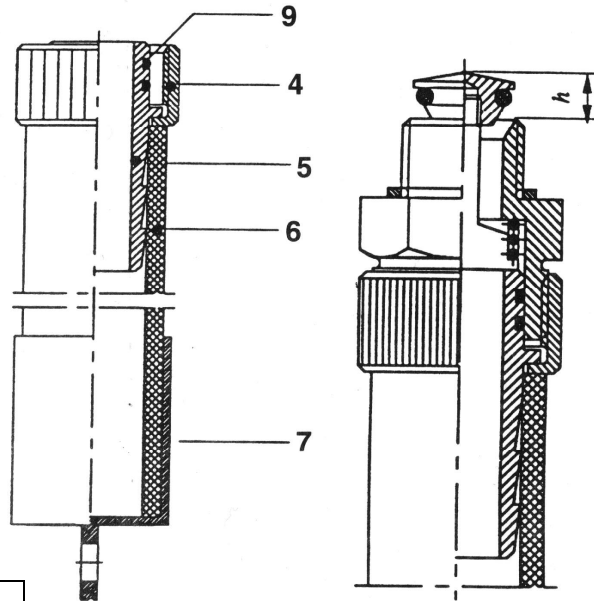
Beim Umgang mit Motoröl sind besondere Sicherheitsvorkehrungen zu beachten, um Mensch und Umwelt vor Schäden zu bewahren.. Mit dem Sicherheits-Ölablassventil von RÖLEX sind Sie bestens ausgerüstet, auch wenn es um den Anschluss von Absauggeräten oder Nebenstromfiltern geht.

Form A1

Form A2



Form A3



ÖLABLASSVENTIL			
1	Dichtung	6	Anschlussstück
2	Ventilkörper	7	Schraubkappe
3	Schraubkappe	8	Ketten
4	Aufsteckbare Schraube	9	Dichtung
5	Schlauchkupplung	10	Dichtung

Das RÖLEX-Ventil wird einfach gegen die vorhandene Ölablassschraube an der Ölwanne ausgetauscht. Sobald ein Ölwechsel ansteht, schrauben Sie die Schutzkappe ab und den Ablassschlauch auf. Erst wenn dieser fest aufgeschraubt ist, öffnet sich das Ventil und das Öl kann in den bereitgestellten Behälter abfließen. Beim Lösen der Schlauchtülle schließt das Ventil selbsttätig, und Sie müssen nur noch die Schutzkappe wieder aufdrehen. So wechselt man heute Öl: sicher, bequem und ohne Werkzeug!

Die Vorteile

Einfachste Handhabung ohne Fachpersonal; die Ablassschraube kann nicht verloren gehen; keine Verbrennungsgefahr durch heißes Öl; ein Dichtungswechsel ist nicht nötig; das Ölwannengewinde wird geschont; doppelte Verschlussicherung (Schraubkappe und Ventil); hitzebeständige Vitondichtung bis 240°C; kontaktfreie Einleitung in Verschlussbehälter bzw. Ölabflusssystem; Anschluss an Ölpumpen möglich; kein Platzproblem über Maschinenkörpern, Achsen oder anderen Bauteilen; dosiertes Ablassen zur Probeentnahme oder Entwässerung möglich. Brauchen Sie wirklich noch mehr Vorteile oder sind Sie jetzt überzeugt?





Preisliste 2010

Ölablassventil	Material	Preis	Anschlussmaß (separat bestellen)
M 12 x 1.5	Verzinktem Stahl	€ 21,17	M 22 x 1.5
M 12 x 1.25	Verzinktem Stahl	€ 21,17	M 22 x 1.5
M 14 x 1.5	Verzinktem Stahl	€ 21,17	M 22 x 1.5
M 16 x 1.5	Verzinktem Stahl	€ 21,17	M 22 x 1.5
M 18 x 1.5	Verzinktem Stahl	€ 26,19	M 26 x 1.5
M 20 x 1.5	Verzinktem Stahl	€ 26,19	M 26 x 1.5
M 21 x 1.5	Verzinktem Stahl	€ 26,19	M 26 x 1.5
M 22 x 1.25	Verzinktem Stahl	€ 26,19	M 26 x 1.5
M 22 x 1.5	Verzinktem Stahl	€ 26,19	M 26 x 1.5
M 22 x 1.75	Verzinktem Stahl	€ 26,19	M 26 x 1.5
M 24 x 1.5	Messing	€ 29,88	M 26 x 1.5
M 24 x 2.0	Messing	€ 29,88	M 26 x 1.5
M 26 x 1.5	Messing	€ 29,88	M 26 x 1.5
M 28 x 1.5	Messing	€ 29,88	M 26 x 1.5
M 30 x 1.5	Messing	€ 29,88	M 26 x 1.5
M 30 x 2.0	Messing	€ 37,56	M 26 x 1.5
M 32 x 1.5	Messing	€ 37,56	M 26 x 1.5
M 33 x 2.0	Messing	€ 42,93	M 26 x 1.5
M 34 x 1.5	Messing	€ 37,56	M 26 x 1.5
M 36 x 1.5	Messing	€ 37,56	M 26 x 1.5
M 36 x 2.0	Messing	€ 42,93	M 26 x 1.5
M 38 x 1.5	Messing	€ 42,93	M 26 x 1.5
M 38 x 2.0	Messing	€ 42,93	M 26 x 1.5
1/2" UNF	Verzinktem Stahl	€ 26,19	M 22 x 1.5
3/4" UNF	Verzinktem Stahl	€ 26,19	M 26 x 1.5
5/8" UNF	Verzinktem Stahl	€ 26,19	M 26 x 1.5
7/8" UNF	Verzinktem Stahl	€ 26,19	M 26 x 1.5
1" UNF	Messing	€ 29,88	M 26 x 1.5
1 1/8" UNF	Messing	€ 37,56	M 26 x 1.5
1 1/16" UNF	Messing	€ 37,56	M 26 x 1.5
1 5/16" UNF	Messing	€ 37,56	M 26 x 1.5
1 1/2" UNF	Messing	€ 37,56	M 26 x 1.5
1" 18 NS	Messing	€ 37,56	M 26 x 1.5
G = R 1/4"	Verzinktem Stahl	€ 21,17	M 22 x 1.5
G = R 3/8"	Verzinktem Stahl	€ 26,19	M 22 x 1.5
G = R 1/2"	Verzinktem Stahl	€ 26,19	M 26 x 1.5
G = R 5/8"	Verzinktem Stahl	€ 26,19	M 26 x 1.5
G = R 3/4"	Verzinktem Stahl	€ 29,88	M 26 x 1.5
G = R 7/8"	Verzinktem Stahl	€ 29,88	M 26 x 1.5
G = R 1"	Messing	€ 37,56	M 26 x 1.5
1" NPT	Messing	€ 37,56	M 26 x 1.5
3/4" NPT	Messing	€ 37,56	M 26 x 1.5
Anschlussstück M22 x 1.5	gerade mit Schlauch 25 cm	€ 8,31	M 22 x 1.5
Anschlussstück M26 x 1.5	winkel mit schlauch 25 cm	€ 14,94	M 22 x 1.5
Anschlussstück M26 x 1.5	gerade mit Schlauch 25 cm	€ 10,02	M 26 x 1.5
Anschlussstück M22 x 1.5	winkel mit Schlauch 25 cm	€ 17,16	M 26 x 1.5
PVC-Schlauch	14 x 19 mm extra	€ 3,15	(Rolle 50 m) pro m
PVC-Schlauch	19 x 26 mm extra	€ 5,61	(Rolle 50 m) pro m
Schraubkappen	M 22	€ 4,02	mit Dichtung und Ketten
Schraubkappen	M 26	€ 5,55	mit Dichtung und Ketten