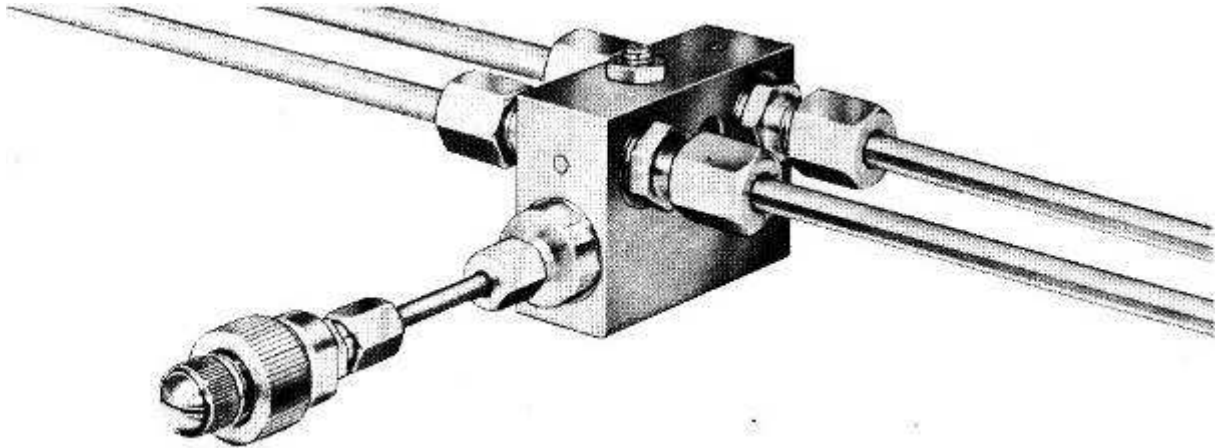


## SPROEIER VOOR CENTRAALSMERING

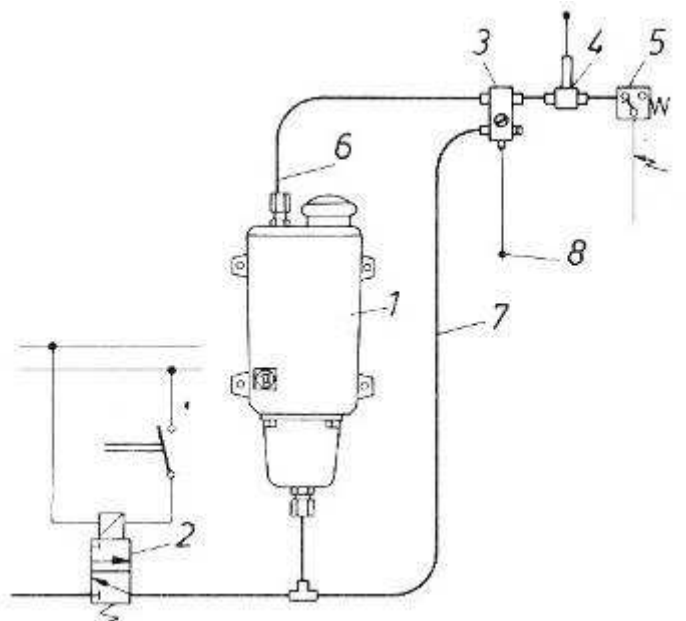
DYNAMISCH, CYCLISCH EN VOLUMETRISCH SYSTEEM VOOR OLIE EN VLOEIBAAR VET



De sproeismering maakt de fijnste verdeling van de smeerstof op de te smeren vlakken mogelijk. Zij is bijzonder geschikt voor snelopende kogel-naald-en rollenlagers toegepast op de hoofdassen van werktuigmachines, houtbewerkingmachines, enz ... Verder kan er dor een continue luchtstroom, ook in de smeerpauzes waarin geen olie gesproeid wordt, een afkoeling van de lagers en een overdruk bereikt worden, zodat geen vreemde voorwerpen binnendringen. Ook voor andere bewegende machinedelen zoals kettingen en krukstappen, welke geen vaste smeerpuntaansluiting toelaten, is het besproeien met smeerstof vaak de enige oplossing. Het sproeien van een nauwkeurig gedoseerde smeerstofmassa, overeenstemmend met het nodige olieconsumptie voor ieder smeerpunt, garandeert een optimale smeerstofverdeling. De sproeilucht kan aan iedere sproei-eenheid precies ingesteld worden. Hierdoor wordt ook voor verscheidene doseerhoeveelheden en viscositeiten altijd het beste sproeibeeld bereikt. Milieuvervuiling door zwevend stof, veroorzaakt door te fijne besproeiing wordt vermeden. De samengeperste lucht als energiedrager overtreft echter ook het sproeien zonder lucht omdat het sproei-effect door zeer hoge vloeistofdruk bereikt moet worden bij ongunstige regelingsmogelijkheden. Al naargelang de instelling kan er met een kegelstraal of met een vlaktestraal gesproeid worden.

Schematische voorstelling van een sproeisysteem

- 1 Pneumatische smeerpomp
- 2 Magneetventiel
- 3 Oliesproeisysteem
- 4 Verdeler en doseerventielen
- 5 Drukregelaar
- 6 Oude hoofdleiding
- 7 Drukluicht leiding
- 8 Smeerpunten



Alle uitvoeringen onder voorbehoud van wijzigingen

## SPROEIER VOOR CENTRAALSMERING

### SPROEIEN MET TUSSENPOZEN

De sproeiverdelers met volumetrische dosering

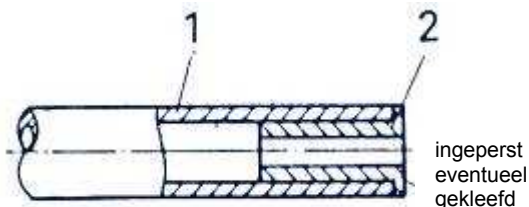
Deze werken volgens het beproefde principe van het TECALEMIT centrale éénleidings-smeersysteem. Hoeveelheden van 5 tot 250 mm<sup>3</sup> kunnen gedoseerd versproeit worden. De hoeveelheden door het vervangen van het doseerventiel gemakkelijk gewijzigd worden. De sproeiverdeler bestaat uit het sproeiverdelerhuis, het doseerventiel en een instelbare lucht-smoorschroef.

#### Toepassingsgebieden en technische gegevens:

- stoffen: smeerstoffen op basis van minerale oliën
- viscositeitsbereik: 10 mm<sup>2</sup> / sec tot ngli 00
- drukk bereik: 15 – 100 bar
- maximaal toegelaten restdruk: 4 bar
- uitvoering van het huis: aluminium
- gewicht: 0.2 kg
- temperatuurbereik: -30°C tot 80°C
- luchtverbruik: 0.7 – 1 l / impuls
- aansluiting voor lucht en smeerstof: M10x1 binnen
- smeerpuntleiding: voor buis Ø 4 mm (Ø 6) (dubbele kegelring-schroefkoppeling volgen DIN)

Dosering mm <sup>3</sup> / impuls	Sproeiventiel	Leeg huis	Doseerventiel
5	2.800305.1	2.800510.1	2.809005.2
10	2.800310.1		2.809010.2
25	2.800325.1		2.809025.2
50	2.800350.1		2.809050.2
100	2.800410.1		2.809110.2
250	2.800425.1		2.809125.2

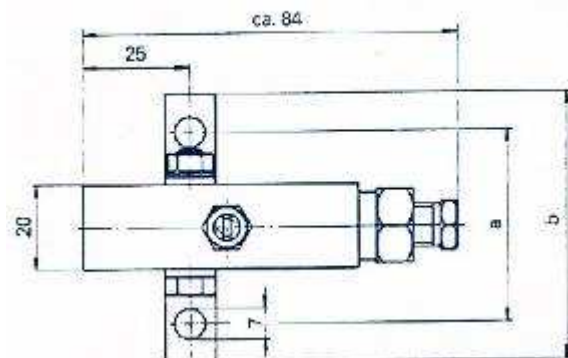
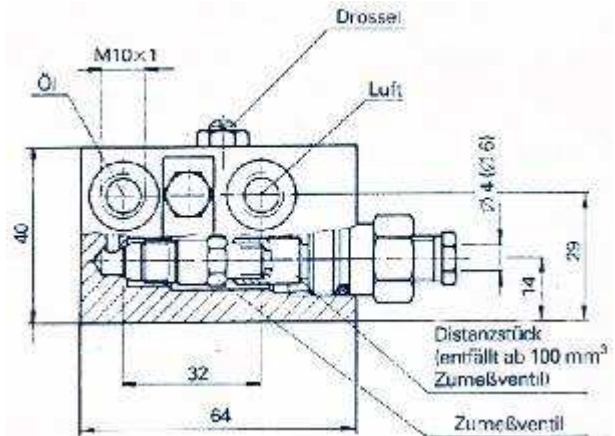
#### Capillair buisje voor kegelstraalsproei-effect



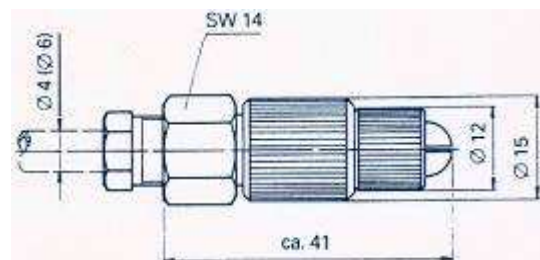
Sproeibuis	Capillair buisje
Pos. 1	Pos. 2
Stalen buis 4x0.5	4.161240.1

### AFMETINGEN VAN DE SPROEIVERDELER

Omschrijving	a	b
Enkelvoudig	44.5	62
Tweevoudig	64.5	82
Drievoudig	84.5	102
Viervoudig	104.5	122



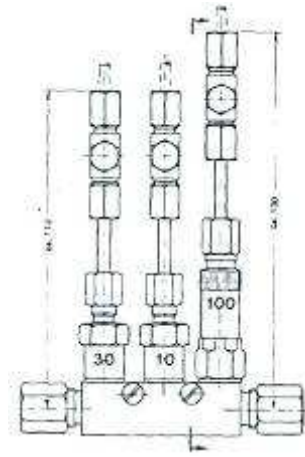
#### Vlakstraalsproeier art. 2.800260.1



Alle uitvoeringen onder voorbehoud van wijzigingen

## SPROEIERS

Dynamisch, cyclisch en volumetrisch systeem  
 Zelfbouwsproeier voor olie en vloeibaar vet

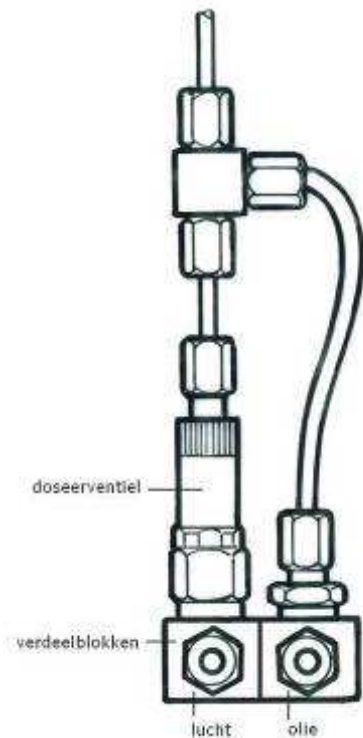
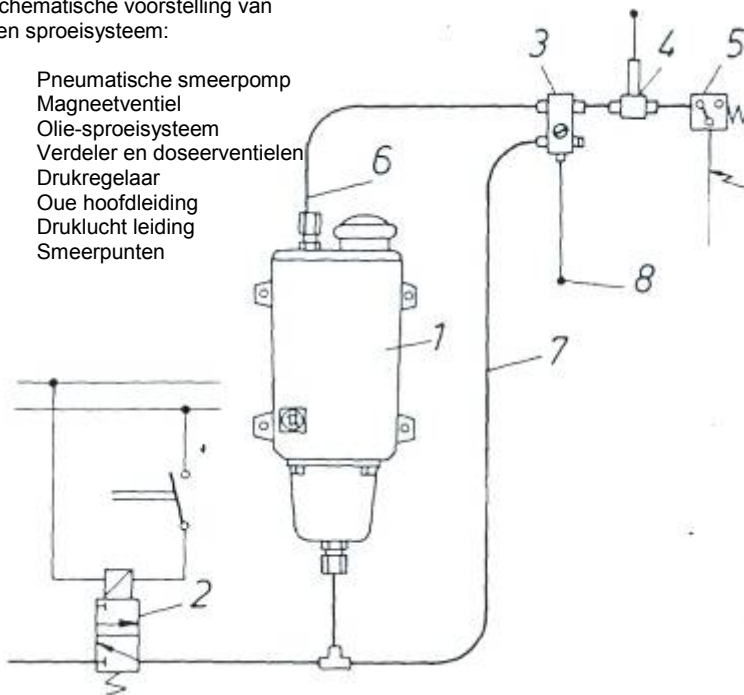


De sproeismering maakt de fijnste verdeling van de smeerstof op de te smeren vlakken mogelijk. Zij is bijzonder geschikt voor snellopende kogel-, naald- en rollenlagers toegepast op de hoofdassen van werktuigmachines, houtbewerkingmachines, enz.

Verder kan er door een continue luchtstroom, ook in de smeerpauzes waarin geen olie gesproeid wordt, een afkoeling van de lagers en een overdruk bereikt worden, zodat geen vreemde voorwerpen binnendringen. Ook voor andere bewegende machinedelen zoals kettingen en krukstappen, welke geen vaste smeerpuntaansluiting toelaten, is het besproeien met smeerstof vaak de enige oplossing. Het sproeien van een nauwkeurig gedoseerde smeerstofmassa, overeenstemmend met het nodige olieconsumptie voor ieder smeerpunt, garandeert een optimale smeerstofverdeling.

Schematische voorstelling van een sproeisysteem:

- 1 Pneumatische smeerpomp
- 2 Magneetventiel
- 3 Olie-sproeisysteem
- 4 Verdeler en doseerventielen
- 5 Drukregelaar
- 6 Olie hoofdleiding
- 7 Drukluucht leiding
- 8 Smeerpunten

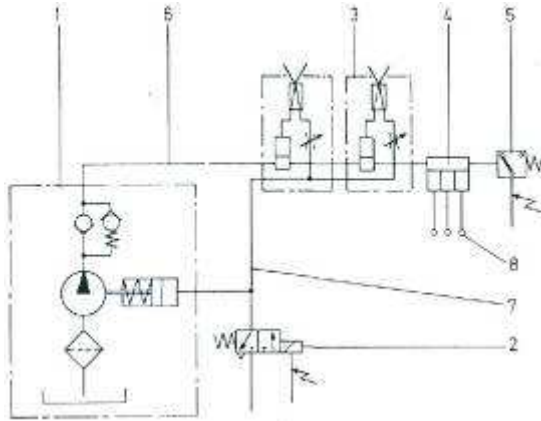


Alle uitvoeringen onder voorbehoud van wijzigingen

## SPROEIERS

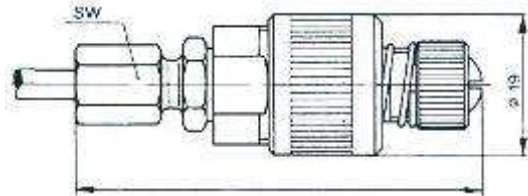
Dynamisch, cyclisch en volumetrisch systeem  
Zelfbouwsproeier voor olie en vloeibaar vet

### SCHEMA



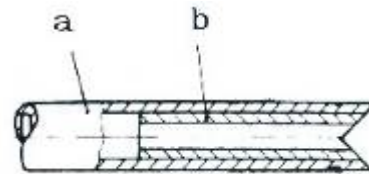
- 1 Pneumatische pomp
- 2 2/3 wegmagneetventiel voor perslucht
- 3 sproeier
- 4 verdeler met doseerventiel
- 5 drukschakelaar
- 6 hoofdleiding
- 7 persluchtleiding
- 8 sproeiers

### VLAK- EN BREEDSPROEIVENTIEL



Artikelnummer	SW	Lengte	Doseervolumes	
CCS.BSV.10	1	10	54 mm	10 - 50 mm <sup>3</sup>
CCS.BSV.100	1	14	59 mm	100 - 500 mm <sup>3</sup>

### SPROEIBUIS STANDAARD



Artikelnummer	pos a	pos b: sproeibuis
CCS.SB.GS-4X150	10 – 50 mm <sup>3</sup>	Ø 4x1,5x150 mm grote straal
CCS.SB.GS-6X300	100 – 500 mm <sup>3</sup>	Ø 6x1,5x300 mm grote straal
CCS.SB.KS		Ø 4x1,5x150 mm kleine straal

**OPMERKING: de lucht in de sproeiers kan slechts per verdeelblok geregeld worden!!**

VERDEELBLOKKEN (STAAL)	
Artikelnummer	Grootte
CSV.ST.1X01	1-zijdig - 1 uitgang
CSV.ST.1X02	1-zijdig - 2 uitgangen
CSV.ST.1X03	1-zijdig - 3 uitgangen
CSV.ST.1X04	1-zijdig - 4 uitgangen
CSV.ST.1X06	1-zijdig - 6 uitgangen
CSV.ST.2X01	1-zijdig - 2 uitgangen (2x1)
CSV.ST.2X02	1-zijdig - 4 uitgangen (2x2)
CSV.ST.2X03	1-zijdig - 6 uitgangen (2x3)
CSV.ST.2X04	1-zijdig - 8 uitgangen (2x4)
CSV.ST.2X06	1-zijdig - 12 uitgangen (2x6)

DOSEERVENTIELEN (STAAL)	
Artikelnummer	Doseervolume/slag
CSD.ST.DY-0005	5 mm <sup>3</sup>
CSD.ST.DY-0010	10 mm <sup>3</sup>
CSD.ST.DY-0020	20 mm <sup>3</sup>
CSD.ST.DY-0030	30 mm <sup>3</sup>
CSD.ST.DY-0050	50 mm <sup>3</sup>
CSD.ST.DY-0100	100 mm <sup>3</sup>
CSD.ST.DY-0200	200 mm <sup>3</sup>
CSD.ST.DY-0300	300 mm <sup>3</sup>
CSD.ST.DY-0500	500 mm <sup>3</sup>
CSD.ST.DY-1000	1000 mm <sup>3</sup>

Uitvoeringen in aluminium en messing zijn verkrijgbaar op aanvraag.

U wenst meer technische informatie over onze:

- verdelers: vraag TI CSV
- doseerventielen: TI CSD.DY
- leidingen: TI LPA
- koppelingen: TI CK

Alle uitvoeringen onder voorbehoud van wijzigingen