



MICRO-LUBRICATION 'LUBETOOL'



MINI

GF



SG-EL



GF-EL



SG



Onder voorbehoud van wijzigingen – Sous réserve de modifications



MICRO-LUBRICATION 'LUBETOOL'



SPROEIKOPPEN – PULVÉRISATEURS

Voor volgende toepassingen - Pour les applications suivantes:

hoofdzakelijk gebruikt voor werktuigsmering

| utilisé principalement pour lubrification des outillages



hoofdzakelijk gebruikt voor plaat- en bandsmering

| utilisé principalement pour lubrification de bandes et platines



hoofdzakelijk gebruikt voor kettingsmering

| utilisé principalement pour lubrification des chaînes



hoofdzakelijk gebruikt voor smering van band- en cirkelzagen

| utilisé principalement pour lubrification des scies à bandes et à disques



Andere variaties mogelijk – Technische fiches op aanvraag
 Autres variations possible – Fiches techniques sur demande

Onder voorbehoud van wijzigingen - Sous réserve de modifications

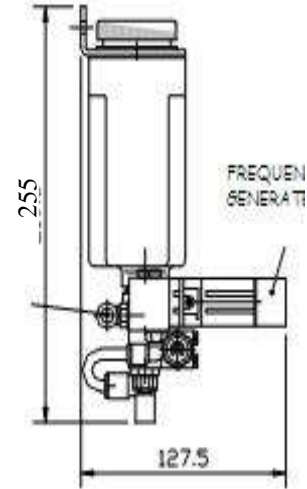
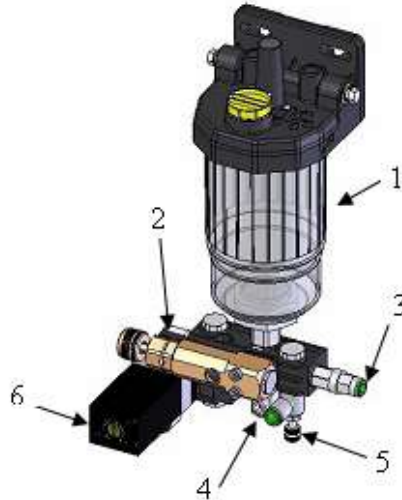
MINI-035-FG

Activering door
externe luchtimpulsen

Activation par impulsion d'air
externe

Sproeien zonder nevel (*):
voor kettingen, snijwerktuigen,
zagen, ...
* naargelang olie
en debiet blaasluft

**Pulvérisation sans brouillard
(*):** pour des chaînes, outillages
à
couper, scies, ...
* selon l'huile et le débit de l'air
de souffle



Opgelet!
Deze foto komt
niet in alle
details overeen
met de
originele
tekening.

Attention!
Cette photo ne
correspond pas
tout à fait avec
le dessin
original.

	APPARAAT COMPLEET GELEVERD MET:	L'UNITE EST FOURNI COMPLET AVEC:
1	RESERVOIR: 0,35 L	RESERVOIR : 0,35 L
2	POMPAANTAL: 1	POMPE : 1
3	5 M COAXIALE LEIDING VOOR ELKE UITGANG (6 MM + 2.5 MM) (KAN INGEKORT WORDEN)	5 M TUBE COAXIAL POUR CHAQUE SORTIE (6 MM + 2.5 MM) (PEUT ETRE RACCOURCI)
	ZONDER MAGNEETVENTIEL	SANS L'ELECTROVANNE
4	ONTLUCHTERSCHROEF	PURGEUR
5	LUCHTDEBIETREGELAAR	REGLEUR DE DEBIT D'AIR
6	FREQUENTIEGENERATOR: 3 IMP/SEC->1 IMP/MIN	GENERATEUR FREQUENCE: 3 IMP/SEC->1 IMP/MIN
	VISCOSITEIT : MAX 800 CST /40°C	VISCOSITE : MAX 800 CST / 40° C
	SPROEIER NIET INBEGREPEN (ZIE BIJLAGE)	PULVERISATEUR NE PAS COMPRIS (VOYEZ PAGE EN ANNEXE)

FG wordt door een extern ventiel met perslucht voorzien en ingeschakeld. De pneumatische impulsgever (frequentiegenerator) activeert de pomp pos 2. De ingestelde hoeveelheid olie wordt door de pomp per impuls afgegeven en door de blaasluft, die met pos 5 geregeld wordt, versproeid. De blaasluft blaast altijd terwijl het externe ventiel geopend blijft. Daardoor wordt een continu sproeibeeld bereikt, wanneer ook olie toegevoegd wordt.

Le type FG est prévu d'air comprimé et branché par une valve externe. La minuterie pneumatique (le générateur de fréquence) active la pompe pos.2. La quantité d'huile réglée est dégagée par la pompe par impulsion et arrosée par l'air soufflé, qui est réglé avec la pos.5. L'air soufflé souffle toujours pendant que la valve externe reste ouverte. Un arrosage continu en est le résultat.

BESTELCODES / CODE DE COMMANDE

AANTAL POMPEN QUANTITE DE POMPES	RESERVOIR LITER/LITRES	CODE	PRIJS PRIX
1	0,35 L	70.055.1	

TOEBEHOREN / ACCESSOIRES:

Verschillende toebehoren op aanvraag beschikbaar, zoals bvb: pneum. voetventiel, eindschakelaar, afsluitkranen, koppelingen, leidingen, enz.

Plusieurs accessoires disponible sur demande, par exemple: clapet à pédale ou fin de course pneumatique, robinets, raccords, tuyaux, etc.

SNIJOLIËN / HUILES DE COUPE:

Verschillende multifunctionele snijoliën voor alle bewerkingen op aanvraag beschikbaar.

Plusieurs types d'huile de coupes multifonctionnelles pour tous les travaux disponible sur demande.

Onder voorbehoud van wijzigingen – Sous réserve de modifications

VOOR WERKTUIGEN EN KETTINGEN

POUR OUTILLAGES ET CHÂÎNES

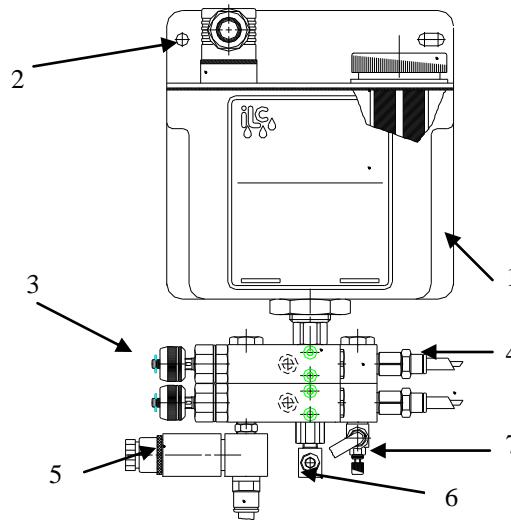
MI

Activeren
of PLC

Activatie
machine

Sproeien zonder nevel (*):
voor kettingen,
snijwerktuigen, zagen, ...
* naargelang olie
en debiet blaaslucht

**Pulvérisation sans
brouillard (*):** pour des
chaînes, outillages à
couper, scies, ...
* selon l'huile et le débit de
l'air de souffle



Opgelet!
Deze foto komt
niet in alle
details overeen
met de
originele
tekening.

Attention!
Cette photo ne
correspond pas
tout à fait avec
le dessin
original.

	APPARAAT COMPLEET GELEVERD MET:	L'UNITE EST FOURNI COMPLET AVEC:
1	RESERVOIR: 1.2 L, 2.2 L OF 3.6 L MET INVULZEEF	RESERVOIR 1.2 L, 2.2 L OU 3.6 L AVEC CREPINE DE REMPLISSAGE
2	NIVEAU CONTROLE : 1 A 250 V AC/ 200 V DC 50 W	CONTROLE DE NIVEAU: 1 A 250 V / AC 200 V DC 50 W
3	POMPAANTAL 1 OF 2 (DEBIET PER POMP 0 - 41MM ³ /SLAG)	POMPE : 1 OU 2 (DEBIT PAR POMPE 0-41 MM ³ /COUP)
4	5 M COAXIALE LEIDING VOOR ELKE UITGANG (6 MM + 2.5 MM) (KAN INGEKORT WORDEN)	5 M TUBE COAXIAL POUR CHAQUE SORTIE (6 MM + 2.5 MM) (PEUT ETRE RACCOURCI)
5	MAGNEETVENTIEL 24 V DC - 24 V AC - 115 V AC OF 230 V AC. DE SPANNING MOET ACHTER DE BESTELCODE GEVOEGD WORDEN BV: 70.017.0.24VDC	L'ELECTROVANNE 24 V DC - 24 V AC - 115 V AC OU 230 V AC LA TENSION DOIT ETRE AJOUTER AU CODE DE COMMANDE, PAR EXEMPLE : 70.017.0.24VDC
6	ONTLUCHTERSCHROEF	PURGEUR
7	LUCHTDEBIETREGELAAR	REGLEUR DE DEBIT D'AIR
	VISCOSITEIT : MAX 800 CST /40°C	VISCOSITÉ : MAX 800 CST / 40° C
	SPROEIERS NIET INBEGREPEN (ZIE BIJLAGE)	PULVERISATEUR NE PAS COMPRIS (VOYEZ PAGE EN ANNEXE)

Mini-SG-EL wordt door het magneetventiel (pos 5) met perslucht voorzien om de pomp(en) pos 3 te activeren. De ingestelde hoeveelheid olie wordt door de pomp(en) afgegeven en door de blaaslucht, die met pos. 7 geregeld wordt, versproeid. Voor een verdere pompimpuls moet het magneetventiel onderbroken worden. De blaaslucht blaast altijd terwijl het magneetventiel geopend blijft.

Mini-SG-EL est prévu d'air comprimé par l'électrovanne (pos.5) afin d'activer la pompe (les pompes) pos.3. La quantité d'huile réglée est dégagée par la pompe(les pompes) et arrosée par l'air soufflé, qui est réglé avec la pos.7. Pour une impulsion de pompe suivante il faut que le clapet magnétique soit interrompu. L'air soufflé souffle toujours pendant que le clapet magnétique reste ouvert

BESTELCODES / CODE DE COMMANDE

AANTAL POMPEN QUANTITE DE POMPES	RESERVOIR LITER / LITRES	CODE:		PRIJS PRIX	CODE:		PRIJS PRIX
		Met elektr. niveaucontrole Avec contr. niveau électr.			Zonder elektr. niveaucontrole Sans contr. niveau électr		
1	1,2 L	70.017.0			70.017.0.SL		
2	1,2 L	70.017.1			70.017.1.SL		
1	2,2 L	70.017.2			70.017.2.SL		
2	2,2 L	70.017.3			70.017.3.SL		
1	3,6 L	70.017.4			70.017.4.SL		
2	3,6 L	70.017.5			70.017.5.SL		

TOEBEHOREN / ACCESSOIRES:

Verschillende toebehoren op aanvraag beschikbaar, zoals bvb: pneum. voetventiel, eindschakelaar, afsluitkranen, koppelingen, leidingen, enz.

Plusieurs accessoires disponible sur demande, par exemple: clapet à pédale ou fin de course pneumatique, robinets, raccords, tuyaux, etc.

SNIJOLIËN / HUILES DE COUPE:

Verschillende multifunctionele snijoliën voor alle bewerkingen op aanvraag beschikbaar.

Plusieurs types d'huile de coupes multifonctionnelles pour tous les travaux disponible sur demande.



MICRO-LUBRICATION 'LUBETOOL'



VOOR WERKTUIGEN EN KETTINGEN

POUR OUTILLAGES ET CHÂÎNES

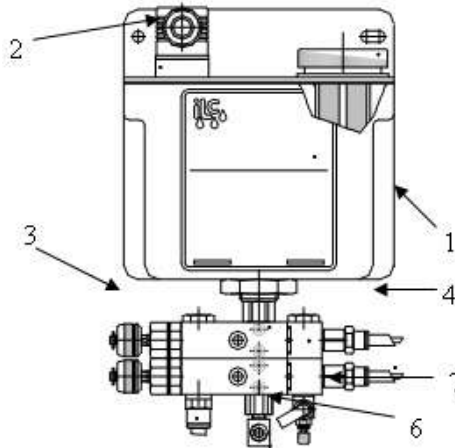
MINI-SG

Activering door externe luchtpulsen

Activation par impulsion d'air externe

Sproeien zonder nevel (*): voor kettingen, snijwerktuigen, zagen, ...
* naargelang olie en debiet blaaslucht

Pulvérisation sans brouillard (*): pour des chaînes, outillages à couper, scies, ...
* selon l'huile et le débit de l'air de souffle



Opgelet!
Deze foto komt niet in alle details overeen met de originele tekening.

Attention!
Cette photo ne correspond pas tout à fait avec le dessin original.

	APPARAAT COMPLEET GELEVERD MET:	L'UNITE EST FOURNI COMPLET AVEC:
1	RESERVOIR: 1.2 L, 2.2 L OF 3.6 L MET INVULZEEF	RESERVOIR 1.2 L, 2.2 L OU 3.6 L AVEC CREPINE DE REMPLISSAGE
2	NIVEAU CONTROLE : 1 A 250 V AC/ 200 V DC 50 W	CONTROLE DE NIVEAU: 1 A 250 V / AC 200 V DC 50 W
3	POMPAANTAL 1 OF 2 (DEBIET PER POMP 0 - 41MM ³ /SLAG)	POMPE : 1 OU 2 (DEBIT PAR POMPE 0-41 MM ³ /COUP)
4	5 M COAXIALE LEIDING VOOR ELKE UITGANG (6 MM + 2.5 MM) (KAN INGEKORT WORDEN)	5 M TUBE COAXIAL POUR CHAQUE SORTIE (6 MM + 2.5 MM) (PEUT ETRE RACCOURCI)
5	GEEN MAGNEETVENTIEL	SANS L'ELECTROVANNE
6	ONTLUCHTERSCHROEF	PURGEUR
7	LUCHTDEBIETREGELAAR	REGLEUR DE DEBIT D'AIR
	VISCOSITEIT : MAX 800 CST /40°C	VISCOSITE : MAX 800 CST / 40° C
	SPROEIERS NIET INBEGREPEN (ZIE BIJLAGE)	PULVERISATEUR NE PAS COMPRIS (VOYEZ PAGE EN ANNEXE)

BESTELCODES / CODE DE COMMANDE

AANTAL POMPEN QUANTITE DE POMPES	RESERVOIR LITER/LITRES	CODE:	PRIJS PRIX	CODE:	PRIJS PRIX
		Met elektr. niveaucontrole Avec contr. niveau électr.		Zonder elektr. niveaucontrole Sans contr. niveau électr.	
1	1,2 L	70.005.0		70.005.0.SL	
2	1,2 L	70.005.1		70.005.1.SL	
1	2,2 L	70.005.2		70.005.2.SL	
2	2,2 L	70.005.3		70.005.3.SL	
1	3,6 L	70.005.4		70.005.4.SL	
2	3,6 L	70.005.5		70.005.5.SL	

Mini-SG wordt door een extern ventiel met perslucht voorzien om de pomp(en) pos 3 te activeren. De ingestelde hoeveelheid olie wordt door de pomp(en) afgegeven en door de blaaslucht, die met pos 7 geregeld wordt, verspreid. Voor een verdere pompimpuls moet het externe ventiel kort onderbroken worden. De blaaslucht blaast altijd terwijl het externe ventiel geopend blijft.

Mini-SG est prévu d'air comprimé par une valve externe (pos.3) afin d'activer la pompe (les pompes). La quantité d'huile réglée est dégagée par la pompe(les pompes) et arrosée par l'air soufflé, qui est réglé avec la pos.7. Pour une impulsion de pompe suivante il faut que la valve externe soit interrompue pendant quelques instants. L'air soufflé souffle toujours pendant que la valve externe reste ouverte.

TOEBEHOREN / ACCESSOIRES:

Verschillende toebehoren op aanvraag beschikbaar, zoals bvb: pneum. voetventiel, eindschakelaar, afsluitkranen, koppelingen, leidingen, enz.

Plusieurs accessoires disponible sur demande, par exemple: clapet à pédale ou fin de course pneumatique, robinets, raccords, tuyaux, etc.

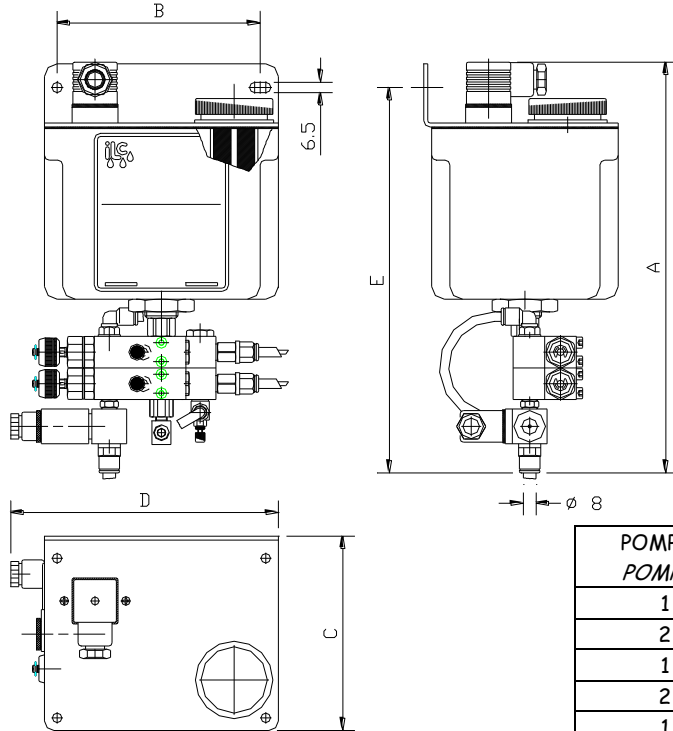
SNIJOLIËN / HUILES DE COUPE:

Verschillende multifunctionele snijoliën voor alle bewerkingen op aanvraag beschikbaar.

Plusieurs types d'huile de coupes multifonctionnelles pour tous les travaux disponible sur demande.

AFMETINGEN MINI-SG-EL

DIMENSIONS MINI-SG-EL



Opgelet!
 Deze foto komt niet in alle details overeen met de originele tekening.

Attention!
 Cette photo ne correspond pas tout à fait avec le dessin original.

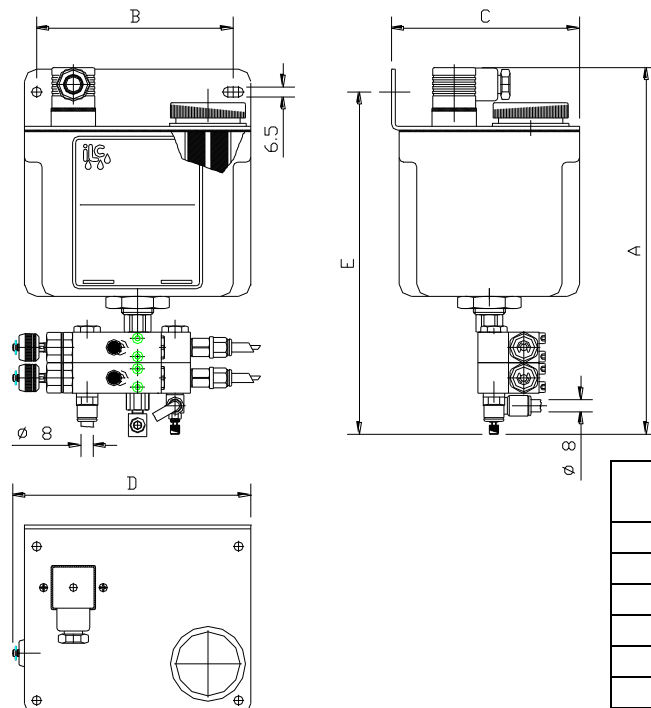
POMPEN POMPES	RESERVOIR	A	B	C	D	E
1	1,2 L	240	129	123	170	224
2	1,2 L	260	129	123	170	244
1	2,2 L	292	129	123	170	276
2	2,2 L	312	129	123	170	296
1	3,6 L	287	173	135	230	271
2	3,6 L	307	173	135	230	291

AFMETINGEN MINI-SG



Opgelet!
 Deze foto komt niet in alle details overeen met de originele tekening.

Attention!
 Cette photo ne correspond pas tout à fait avec le dessin original.



DIMENSIONS MINI-SG

POMPEN POMPES	RESERVOIR	A	B	C	D	E
1	1,2 L	220	129	123	155	204
2	1,2 L	240	129	123	155	224
1	2,2 L	272	129	123	155	256
2	2,2 L	292	129	123	155	276
1	3,6 L	215	173	135	230	251
2	3,6 L	235	173	135	230	271



MICRO-LUBRICATION 'LUBETOOL'



VOOR WERKTUIGEN EN KETTINGEN

POUR OUTILLAGES ET CHÂÎNES

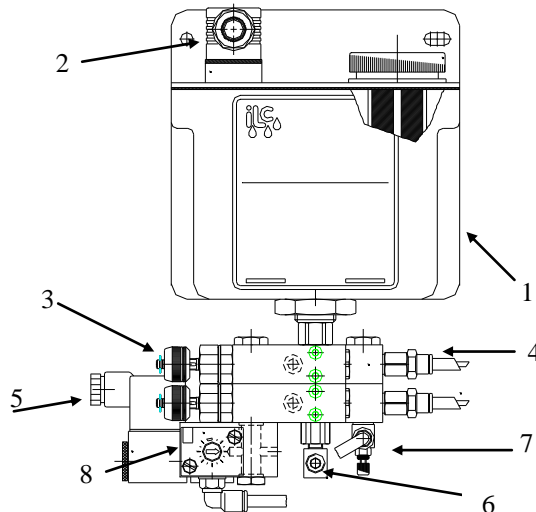
MINI-GF-EL

Activering door machine of PLC

Activation par votre machine ou PLC

Sproeien zonder nevel (*): voor kettingen, snijwerktuigen, zagen, ...
* naargelang olie en debiet blaaslucht

Pulvérisation sans brouillard (*): pour des chaînes, outillages à couper, scies, ...
* selon l'huile et le débit de l'air de souffler



Opgelet!
Deze foto komt niet in alle details overeen met de originele tekening.

Attention!
Cette photo ne correspond pas tout à fait avec le dessin original.

	APPARAAT COMPLEET GELEVERD MET :	L'UNITE EST FOURNI COMPLET AVEC :
1	RESERVOIR: 1.2 L, 2.2 L OF 3.6 L MET INVULZEEF	RESERVOIR 1.2 L, 2.2 L OU 3.6 L AVEC CREPINE DE REMPLISSAGE
2	NIVEAU CONTROLE : 1 A 250 V AC/ 200 V DC 50 W	CONTROLE DE NIVEAU: 1 A 250 V AC/ 200 V DC 50 W
3	POMPAANTAL 1 OF 2 (DEBIET PER POMP 0 - 41MM ³ /SLAG)	POMPE : 1 OU 2 (DEBIT PAR POMPE 0-41 MM ³ /COUP)
4	5 M COAXIALE LEIDING VOOR ELKE UITGANG (6 MM + 2.5 MM) (KAN INGEKORT WORDEN)	5 M TUBE COAXIAL POUR CHAQUE SORTIE (6 MM + 2.5 MM) (PEUT ETRE RACCOURCI)
5	MAGNEETVENTIEL 24 V DC - 24 V AC - 115 V AC OF 230 V AC. <u>DE SPANNING MOET ACHTER DE BESTELCODE GEVOEGD WORDEN BV: 70.015.0.24VDC</u>	L'ELECTROVANNE 24 V DC - 24 V AC - 115 V AC OU 230 V AC LA TENSION DOIT ETRE AJOUTER AU CODE DE COMMANDE, PAR EXEMPLE : 70.015.0.24VDC
6	ONTLUCHTERSCHROEF	PURGEUR
7	LUCHTDEBIETREGELAAR	REGLEUR DE DEBIT D'AIR
8	FREQUENTIEGENERATOR: 3 IMP/SEC->1 IMP/MIN	GENERATEUR FREQUENCE: 3 IMP/SEC->1 IMP/MIN
	VISCOSITEIT : MAX 800 CST /40°C	VISCOSITE : MAX 800 CST / 40° C
	SPROEIERS NIET INBEGREPEN (ZIE BIJLAGE)	PULVERISATEUR NE PAS COMPRIS (VOYEZ PAGE EN ANNEXE)

Mini-GF-EL wordt door het magneetventiel (pos 5) met perslucht voorzien en ingeschakeld. De pneumatische impulsgever (frequentiegenerator) activeert de pomp(en) pos 3. De ingestelde hoeveelheid olie wordt door de pomp(en) per impuls afgegeven en door de blaaslucht, die met pos 7 geregeld wordt, verspreid. De blaaslucht blaast altijd terwijl het externe ventiel geopend blijft. Daardoor wordt een continu sproeibeeld bereikt.

Mini-GF-EL est prévu d'air comprimé et branché par l'électrovanne (pos.5) . La minuterie pneumatique(le générateur de fréquence) active la pompe(les pompes) pos.3. La quantité d'huile réglée est dégagée par la pompe(les pompes) par impulsion et est arrosée par l'air soufflé, qui est réglé avec la pos.7 . L'air soufflé souffle toujours pendant que la valve externe reste ouverte. Un arrosage continu en est le résultat.

BESTELCODES / CODE DE COMMANDE

AANTAL POMPEN QUANTITE DE POMPES	RESERVOIR LITER/LITRES	CODE: Met elektr. niveaucontrole Avec contr. Niveau électr.	PRIJS PRIX	CODE: Zonder elektr. niveaucontrole Sans contrôle niveau électr	PRIJS PRIX
1	1,2 L	70.015.0		70.015.0.SL	
2	1,2 L	70.020.0		70.020.0.SL	
1	2,2 L	70.015.1		70.015.1.SL	
2	2,2 L	70.020.1		70.020.1.SL	
1	3,6 L	70.015.2		70.015.2.SL	
2	3,6 L	70.020.2		70.020.2.SL	

TOEBEHOREN / ACCESSOIRES:

Verschillende toebehoren op aanvraag beschikbaar, zoals bvb: pneum. voetventiel, eindschakelaar, afsluitkranen, koppelingen, leidingen, enz.
Plusieurs accessoires disponible sur demande, par exemple: clapet à pédale ou fin de course pneumatique, robinets, raccords, tuyaux, etc.

SNIJOLIËN / HUILES DE COUPE:

Verschillende multifunctionele snijoliën voor alle bewerkingen op aanvraag beschikbaar.
Plusieurs types d'huile de coupes multifonctionnelles pour tous les travaux disponible sur demande.

Onder voorbehoud van wijzigingen – Sous réserve de modifications

VOOR WERKTUIGEN EN KETTINGEN

POUR OUTILLAGES ET CHÂÎNES

MINI-GF

Activating door
externe luchtimpulsen

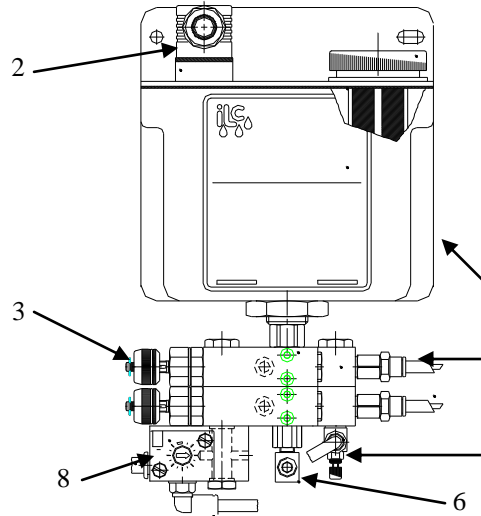
Activation par impulsion d'air
externe

Sproeien zonder nevel (*):

voor kettingen,
snijwerktuigen, zagen, ...
* naargelang olie
en debiet blaaslucht

Pulvérisation sans

brouillard (*): pour des
chaînes, outillages à
couper, scies, ...
* selon l'huile et le débit de
l'air de souffler



Opgelet!
Deze foto komt
niet in alle
details overeen
met de
originele
tekening.

Attention!
Cette photo ne
correspond pas
tout à fait avec
le dessin
original.

	APPARAAT COMPLEET GELEVERD MET:	L'UNITE EST FOURNI COMPLET AVEC:
1	RESERVOIR: 1.2 L, 2.2 L OF 3.6 L MET INVULZEEF	RESERVOIR 1.2 L, 2.2 L OU 3.6 L AVEC CREPINE DE REMPLISSAGE
2	NIVEAU CONTROLE : 1 A 250 V AC/ 200 V DC 50 W	CONTROLE DE NIVEAU: 1 A 250 V AC/ 200 V DC 50 W
3	POMPAANTAL 1 OF 2 (DEBIET PER POMP 0 - 41MM ³ /SLAG)	POMPE : 1 OU 2 (DEBIT PAR POMPE 0-41 MM ³ /COUP)
4	5 M COAXIALE LEIDING VOOR ELKE UITGANG (6 MM + 2.5 MM) (KAN INGEKORT WORDEN)	5 M TUBE COAXIAL POUR CHAQUE SORTIE (6 MM + 2.5 MM) (PEUT ETRE RACCOURCI)
5	ZONDER MAGNEETVENTIEL	SANS L'ELECTROVANNE
6	ONTLUCHTERSCHROEF	PURGEUR
7	LUCHTDEBIETREGELAAR	REGLEUR DE DEBIT D'AIR
8	FREQUENTIEGENERATOR: 3 IMP/SEC→1 IMP/MIN	GENERATEUR FREQUENCE: 3 IMP/SEC→1 IMP/MIN
	VISCOSITEIT : MAX 800 CST /40°C	VISCOSITE : MAX 800 CST / 40° C
	SPROEIERS NIET INBEGREPEN (ZIE BIJLAGE)	PULVERISATEUR NE PAS COMPRIS (VOYEZ PAGE EN ANNEXE)

Mini-GF wordt door een extern ventiel met perslucht voorzien en ingeschakeld. De pneumatische impulsgever (frequentiegenerator) activeert de pomp(en) pos 3. De ingestelde hoeveelheid olie wordt door de pomp(en) per impuls afgegeven en door de blaaslucht, die met pos 7 geregeld wordt, versproeid. De blaaslucht blaast altijd terwijl het externe ventiel geopend blijft. Daardoor wordt een continu sproeibeeld bereikt, wanneer ook olie toegevoegd wordt.

Le type UCGF-SE est prévu d'air comprimé et branché par une valve externe. La minuterie pneumatique (le générateur de fréquence) active la pompe (les pompes) pos.3. La quantité d'huile réglée est dégagée par la pompe (les pompes) par impulsion et arrosée par l'air soufflé, qui est réglé avec la pos.7. L'air soufflé souffle toujours pendant que la valve externe reste ouverte. Un arrosage continu en est le résultat.

BESTELCODES / CODE DE COMMANDE

AANTAL POMPEN QUANTITE DE POMPES	RESERVOIR LITER/LITRES	CODE: Met elektr. niveaucontrole Avec contr. Niveau électr.	PRIJS PRIX	CODE: Zonder elektr. niveaucontrole Sans contrôle niveau électr	PRIJS PRIX
1	1,2 L	70.004.0		70.004.0.SL	
2	1,2 L	70.004.1		70.004.1.SL	
1	2,2 L	70.004.2		70.004.2.SL	
2	2,2 L	70.004.3		70.004.3.SL	
1	3,6 L	70.004.4		70.004.4.SL	
2	3,6 L	70.004.5		70.004.5.SL	

TOEBEHOREN / ACCESSOIRES:

Verschillende toebehoren op aanvraag beschikbaar, zoals bvb: pneum. voetventiel, eindschakelaar, afsluitkranen, koppelingen, leidingen, enz.

Plusieurs accessoires disponible sur demande, par exemple: clapet à pédale ou fin de course pneumatique, robinets, raccords, tuyaux, etc.

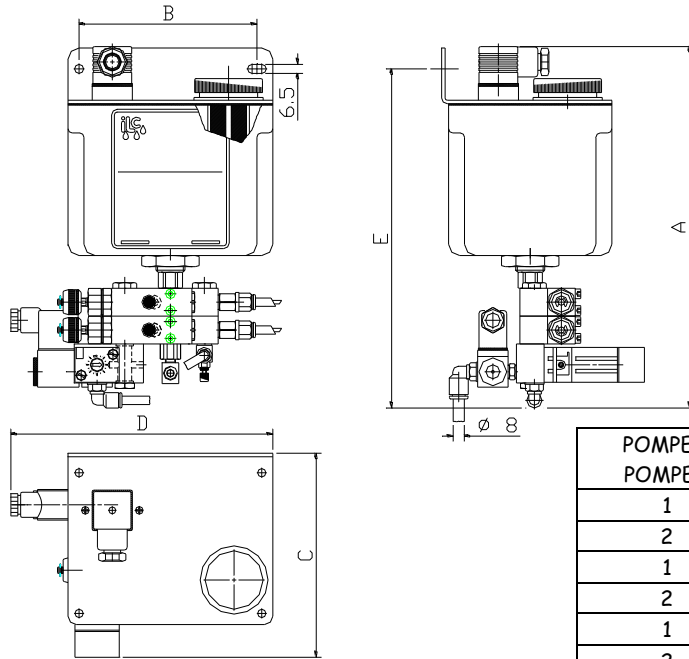
SNIJLIËN / HUILES DE COUPE:

Verschillende multifunctionele snijliënen voor alle bewerkingen op aanvraag beschikbaar.

Plusieurs types d'huile de coupes multifonctionnelles pour tous les travaux disponible sur demande.

AFMETINGEN MINI-GF-EL

DIMENSIONS MINI-GF-EL



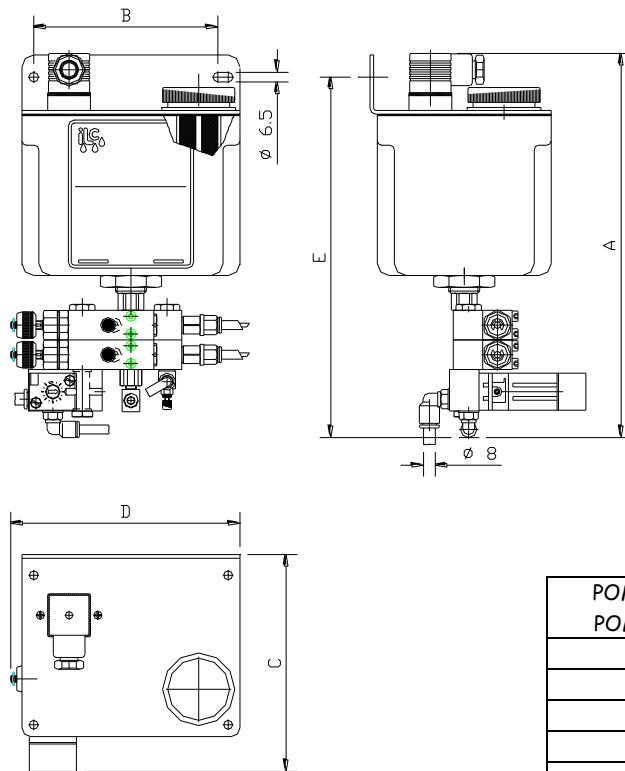
Opgelet!
 Deze foto komt niet in alle details overeen met de originele tekening.

Attention!
 Cette photo ne correspond pas tout à fait avec le dessin original.

POMPEN POMPES	RESERVOIR	A	B	C	D	E
1	1.2 L	240	129	146	190	224
2	1.2 L	260	129	146	190	244
1	2.2 L	292	129	146	190	276
2	2.2 L	312	129	146	190	296
1	3.6 L	287	173	153	230	271
2	3.6 L	307	173	153	230	291

AFMETINGEN MINI-GF

DIMENSIONS MINI-GF



Opgelet!
 Deze foto komt niet in alle details overeen met de originele tekening.

Attention!
 Cette photo ne correspond pas tout à fait avec le dessin original.

POMPEN POMPES	RESERVOIR	A	B	C	D	E
1	1.2 L	260	129	147	155	244
2	1.2 L	280	129	147	155	264
1	2.2 L	312	129	147	155	296
2	2.2 L	332	129	147	155	316
1	3.6 L	307	173	153	230	291
2	3.6 L	327	173	153	230	311

LUBETOOL TYPE MIX "KUNSTSTOF BEHUIZING"

Dit systeem is gebruikt voor hoge productie wanneer grote diameters gezaagd moeten worden en waar micro-smering (snijolie) gewenst is samen met traditionele smeermiddelen (emulsie).

Een sproeier sproeit snijolie frontaal op de tanden en twee sproeiers sturen emulsie naar de zijkanten. Hierdoor heeft men een hoge snijrendement en een lange levensduur van het werktuig door de goede afkoeling.

Het toestel heeft één impuls nodig omdat de twee smeermiddelen samen werken maar met twee verschillende reservoirs.

De standaarduitvoering is compleet met 5 m coaxiale leiding voor olie en lucht. de sproeikop is niet inbegrepen in dit toestel maar kan gekozen worden op een van de volgende bladzijden. Speciale wensen kunnen besproken worden.

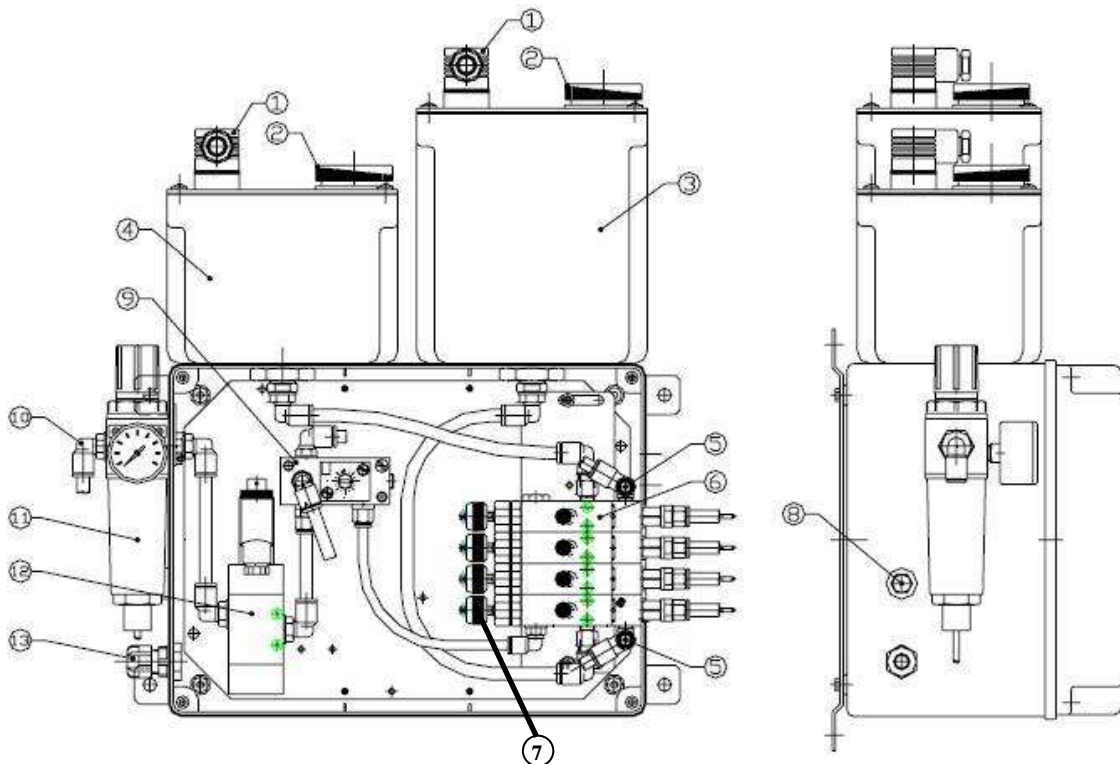
LUBETOOL TYPE MIX "COFFRET PLASTIQUE"

Cette unite est conçue pour les applications de production aux cadences élevées, elles trouvent leur utilisation dans les lignes de coupe automatique à disque, coupes de grands diamètres, et toutes les applications qui demandent une micro-lubrification avec refroidissement.

Un 1er circuit envoie de l'huile sur les dents de la lame de scie et un 2ème envoie un lubrifiant emulsion sur les flancs de la lame. On obtient avec ce principe une très bonne qualité de coupe et un allongement de la durée de vie des lames et disques.

Les 2 circuits fonctionnent simultanément et avec la même commande, et chacun avec son propre réservoir.

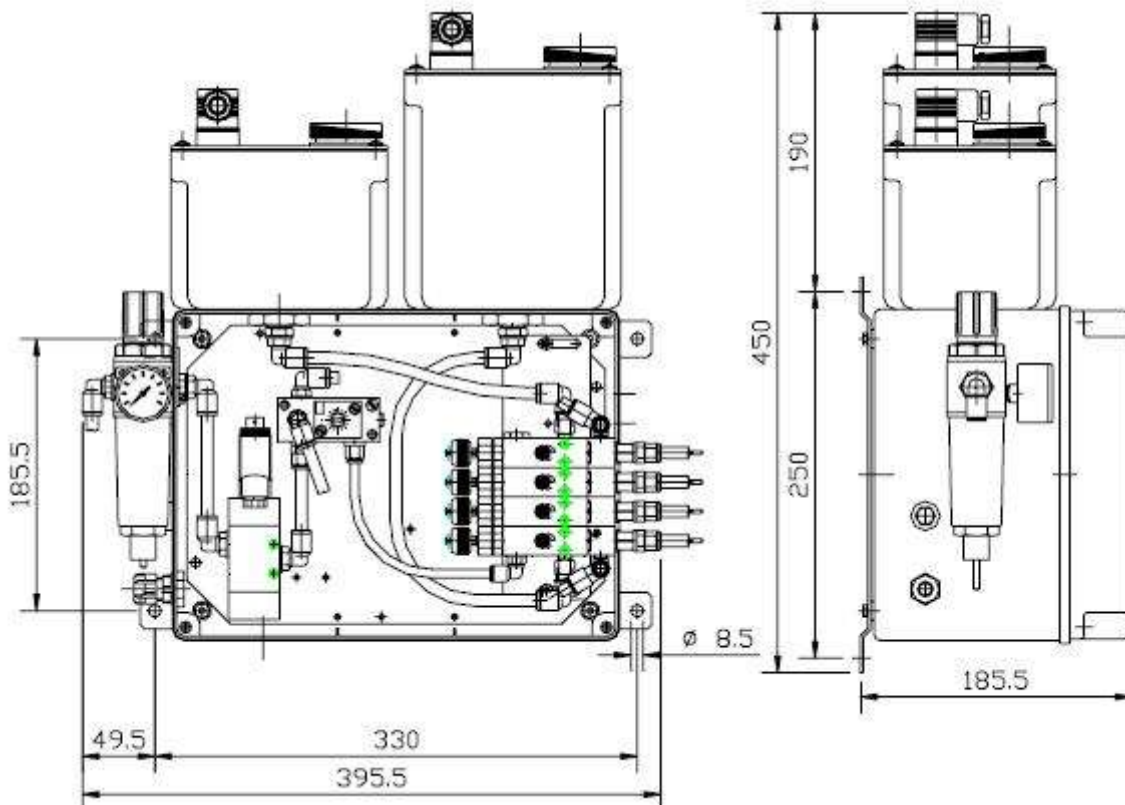
L'unité standard est livrée avec des tubes coaxiaux longueur 5 m (1 par micro-pompe). sur demande, nous étudions toutes applications spéciales.



BESTELCODES / CODE DE COMMANDE

CODE	TYPE	TYPE	PRIJS / PRIX
70.060.3	MIX 1 POMP OLIE + 2 EMULSIE	MIX 1 POMPE HUILE + 2 EMULSION	
70.060.4	MIX 2 POMPEN OLIE + 2 EMULSIE	MIX 2 POMPES HUILE + 2 EMULSION	

	APPARAAT COMPLEET GELEVERD MET:	L'UNITE EST FOURNI COMPLET AVEC:
1	NIVEAUCONTACT: 1 A 250 V AC /200 V DC 50 W	CONTROLE DE NIVEAU: 1 A 250 V AC/ 200 V DC 50 W
2	INVULDOP MET ZEEF	BOUCHON DE REMPLISSAGE AVEC CREPINE
3	RESERVOIR 2,2 L	RESERVOIR 2,2 L
4	RESERVOIR 1,2 L	RESERVOIR 1,2 L
5	LUCHTDEBIETREGELAAR	REGLEUR DE DEBIT D'AIR
6	POMPAANTAL 3 OF 4	QUANTITEES POMPES : 3 OU 4
7	REGELING OLIEDEBIET PER POMP 0 - 41MM ³ /SLAG	REGLAGE DU DEBIT D'HUILE PAR POMPE 0-41 MM ³ /COUP
8	ONTLUCHTING KAST	EVENT BOITIER
9	FREQUENTIE GENERATOR: 3 IMP/SEC->1 IMP/MIN	GENERA TEUR DE FREQUENCE: 3 IMP/SEC->1 IMP/MIN
10	STEEKOPPELING Ø 8 MM LUCHTTOEVOER	RACCORD INSTANTANE Ø 8 MM ALIMENTATION D'AIR
11	LUCHTREGELAAR MET MANOMETER + FILTER	REGLEUR D'AIR + MANOMETRE + FILTRE
12	MAGNEETVENTIEL 24 V DC - 24 V AC - 115 V AC OF 230 V AC DE SPANNING MOET ACHTER DE BESTELCODE GEVOEGD WORDEN BV: 70.000.0.24VDC	ELECTROVANNE 24 V DC - 24 V AC - 115 V AC OU 230 V AC LA TENSION DOIT ETRE AJOUTER AU CODE DE COMMANDE, PAR EXEMPLE : 70.000.0.24VDC
13	WURGNIPPEL	PRESSE ETROUP
14	5 M COAXIALE LEIDING PA/PU VOOR ELKE POMP (6 MM + 2.5 MM) (KAN INGEKORT WORDEN)	5 M TUBE COAXIAL PA/PU POUR CHAQUE POMPE (6 MM + 2.5 MM) (PEUT ETRE RACCOURCI)
15	BEHUIZING KUNSTSTOF	BOITE DE PROTECTION PLASTIQUE
	VISCOSITEIT: MAX 800 CST /40°C	VISCOSITÉ : MAX 800 CST / 40° C
	SPROEIERS NIET INBEGREPEN (ZIE BLZ HIERNA)	PULVERISATEUR NE PAS COMPRIS (VOYEZ PAGE SUIVANT)



BESTELCODES / CODE DE COMMANDE

CODE	TYPE	TYPE	PRIJS / PRIX
70.060.3	MIX 1 POMP OLIE + 2 EMULSIE	MIX 1 POMPE HUILE + 2 EMULSION	
70.060.4	MIX 2 POMPEN OLIE + 2 EMULSIE	MIX 2 POMPES HUILE + 2 EMULSION	

LUBETOOL TYPE MIX "METAAL BEHUUZING"

Dit systeem is gebruikt voor hoge productie wanneer grote diameters gezaagd moeten worden en waar microsmering (snijolie) gewenst is samen met traditionele smeermiddelen (emulsie).

Een sproeier sproeit snijolie frontaal op de tanden en twee sproeiërs sturen emulsie naar de zijkanten. Hierdoor heeft men een hoge snijrendement en een lange levensduur van het werktuig door de goede afkoeling.

Het toestel heeft één impuls nodig omdat de twee smeermiddelen samen werken maar met twee verschillende reservoirs.

De standaarduitvoering is compleet met 5 m coaxiale leiding voor olie en lucht. De sproeikop is niet inbegrepen in dit toestel maar kan gekozen worden op een van de volgende bladzijden. Speciale wensen kunnen besproken worden.

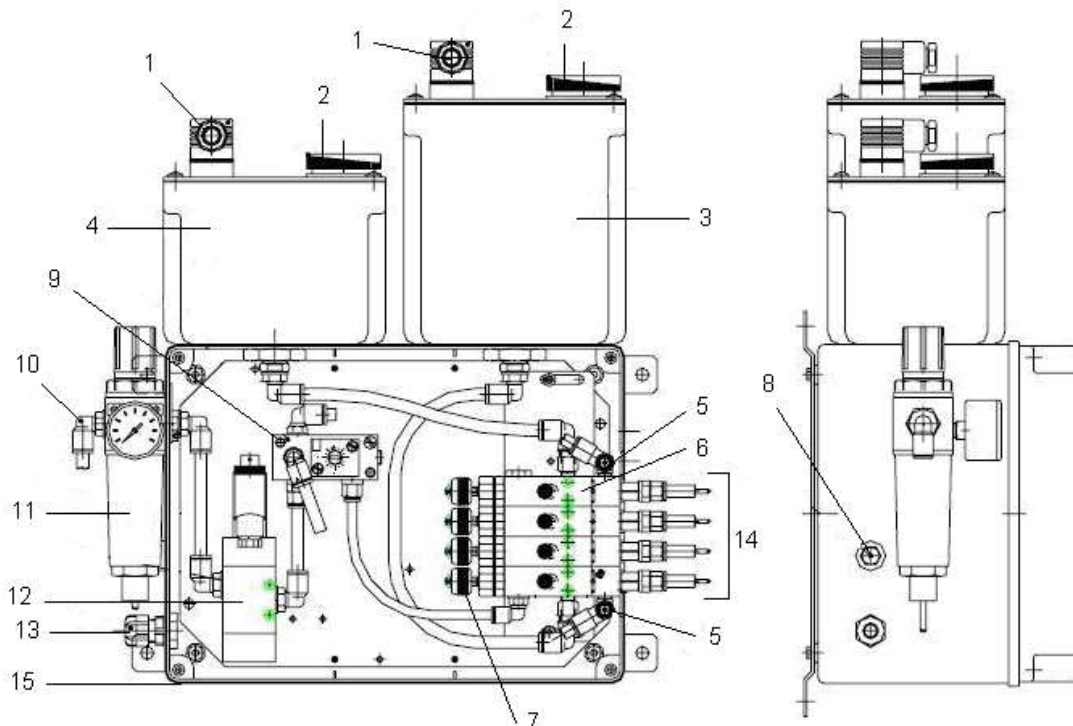
LUBETOOL TYPE MIX "COFFRET METALLIQUE"

Cette unite est conçue pour les applications de production aux cadences élevées, elles trouvent leur utilisation dans les lignes de coupe automatique à disque, coupes de grands diamètres, et toutes les applications qui demandent une micro-lubrification avec refroidissement.

Un 1er circuit envoie de l'huile sur les dents de la lame de scie et un 2ème envoie un lubrifiant emulsion sur les flancs de la lame. On obtient avec ce principe une très bonne qualité de coupe et un allongement de la durée de vie des lames et disques.

Les 2 circuits fonctionnent simultanément et avec la même commande, et chacun avec son propre réservoir.

L'unité standard est livrée avec des tubes coaxiaux longueur 5 m (1 par micro-pompe). Sur demande, nous étudions toutes applications spéciales.



Bestelcodes / code de commande

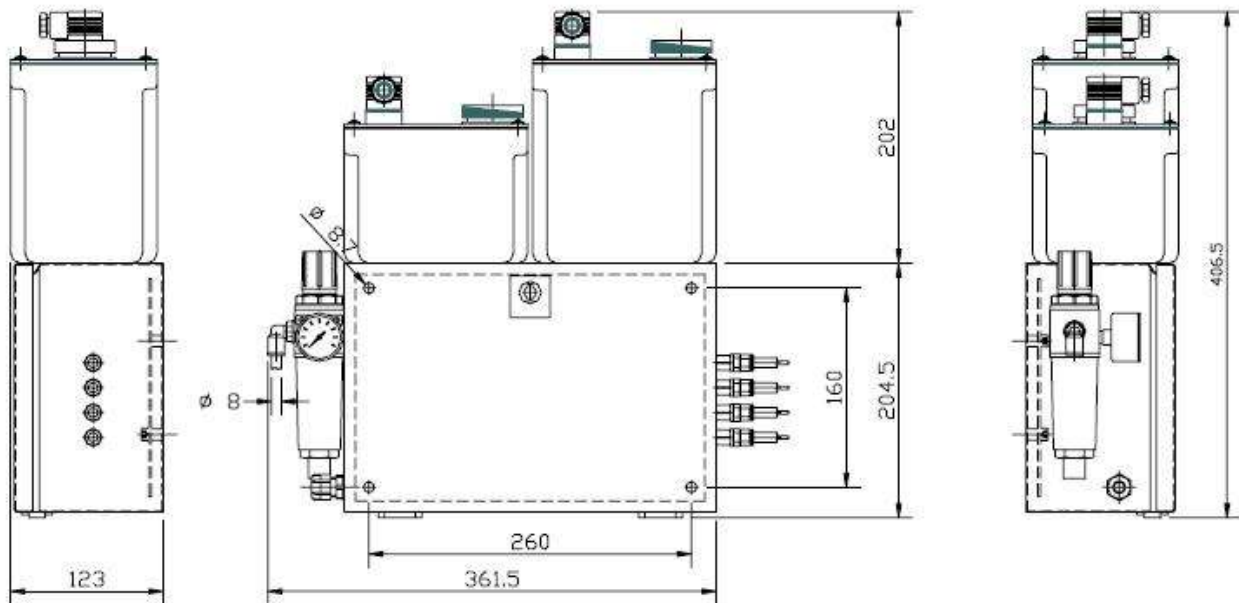
CODE	TYPE	TYPE	PRIJS / PRIX
70.071.2	MIX 1 POMP OLIE + 2 EMULSIE	MIX 1 POMPE HUILE + 2 EMULSION	
70.071.3	MIX 2 POMPEN OLIE + 2 EMULSIE	MIX 2 POMPES HUILE + 2 EMULSION	



MICRO-LUBRICATION 'LUBETOOL'



	APPARAAT COMPLEET GELEVERD MET:	L'UNITE EST FOURNI COMPLET AVEC:
1	NIVEAUCONTACT: 1 A 250 V AC /200 V DC 50 W	CONTROLE DE NIVEAU: 1 A 250 V AC/ 200 V DC 50 W
2	INVULDOP MET ZEEF	BOUCHON DE REMPLISSAGE AVEC CREPINE
3	RESERVOIR 2,2 L	RESERVOIR 2,2 L
4	RESERVOIR 1,2 L	RESERVOIR 1,2 L
5	LUCHTDEBIETREGELAAR	REGLEUR DE DEBIT D'AIR
6	POMPAANTAL 3 OF 4	QUANTITEES POMPES : 3 OU 4
7	REGELING OLIEDEBIET PER POMP 0 - 41MM ³ /SLAG	REGLAGE DU DEBIT D'HUILE PAR POMPE 0-41 MM ³ /COUP
8	ONTLUCHTING KAST	EVENT BOITIER
9	FREQUENTIE GENERATOR: 3 IMP/SEC-1 IMP/MIN	GENERA TEUR DE FREQUENCE: 3 IMP/SEC-1 IMP/MIN
10	STEKOPPELING Ø 8 MM LUCHTTOEVOER	RACCORD INSTANTANE Ø 8 MM ALIMENTATION D'AIR
11	LUCHTREGELAAR MET MANOMETER + FILTER	REGLEUR D'AIR + MANOMETRE + FILTRE
12	MAGNEETVENTIEL 24 V DC - 24 V AC - 115 V AC OF 230 V AC DE SPANNING MOET ACHTER DE BESTELCODE GEVOEGD WORDEN BV: 70.000.0.24VDC	ELECTROVANNE 24 V DC - 24 V AC - 115 V AC OU 230 V AC LA TENSION DOIT ETRE AJOUTER AU CODE DE COMMANDE, PAR EXEMPLE : 70.000.0.24VDC
13	WURGNIPPEL	PRESSE ETOUP
14	5 M COAXIALE LEIDING PA/PU VOOR ELKE POMP (6 MM + 2.5 MM) (KAN INGEKORT WORDEN)	5 M TUBE COAXIAL PA/PU POUR CHAQUE POMPE (6 MM + 2.5 MM) (PEUT ETRE RACCOURCI)
15	BEHUIZING METAAL	BOITE DE PROTECTION METALLIQUE
	VISCOSITEIT: MAX 800 CST /40°C	VISCOSITE : MAX 800 CST / 40° C
	SPROEIERS NIET INBEGREPEN (ZIE BLZ HIERNA)	PULVERISATEUR NE PAS COMPRIS (VOYEZ PAGE SUIVANT)



BESTELCODES / CODE DE COMMANDE

CODE	TYPE	TYPE	PRIJS / PRIX
70.060.3	MIX 1 POMP OLIE + 2 EMULSIE	MIX 1 POMPE HUILE + 2 EMULSION	
70.060.4	MIX 2 POMPEN OLIE + 2 EMULSIE	MIX 2 POMPES HUILE + 2 EMULSION	