



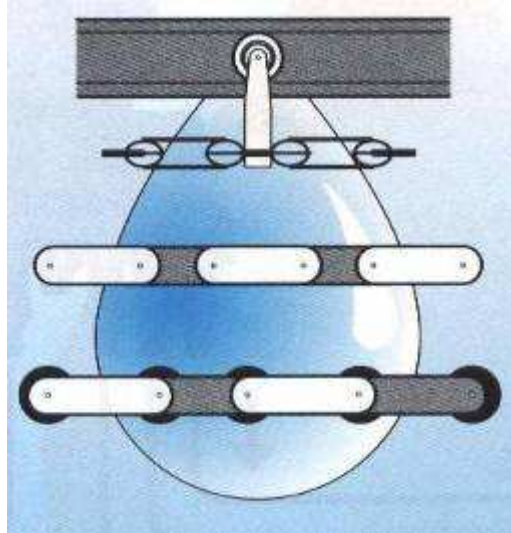
SMERING VOOR KETTINGEN



DOOR SPUITEN

(ZONDER LUCHT)

Schakel per schakel



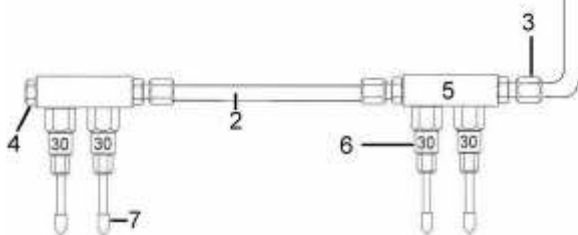
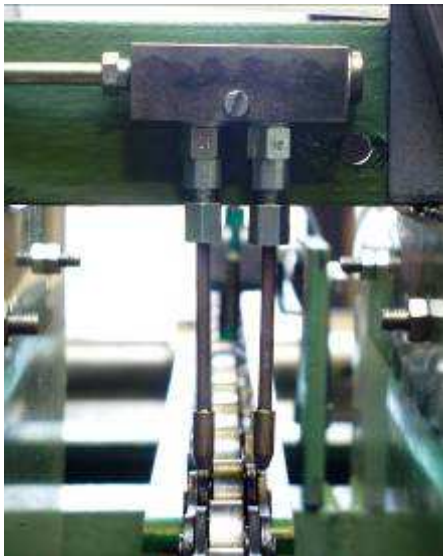
LUBRIFICATION POUR DES CHAINES



PAR INJECTION

(SANS AIR)

Maillon par maillon



- 1= tandwielpompe / pompe à engrenage
- 2= hoofdleiding staal / tuyau principale acier ϕ 8 mm
- 3= rechte koppeling / raccord droit GE-8 LLM 10x1
- 4= stop / bouchon 10x1
- 5= verdeler / jonction 1x2
- 6= volumetrische doseur, 30 mm³ beste spuit resultaat / doseur volumétrique, 30 mm³ meilleure effect d'injection
- 7= spuitkop met staalbuis ϕ 4 mm max. 400 mm lang / tête d'injection avec tuyau d'acier ϕ 4mm, longueur max. 400mm

Onder voorbehoud van wijzigingen – Sous réserve de modifications

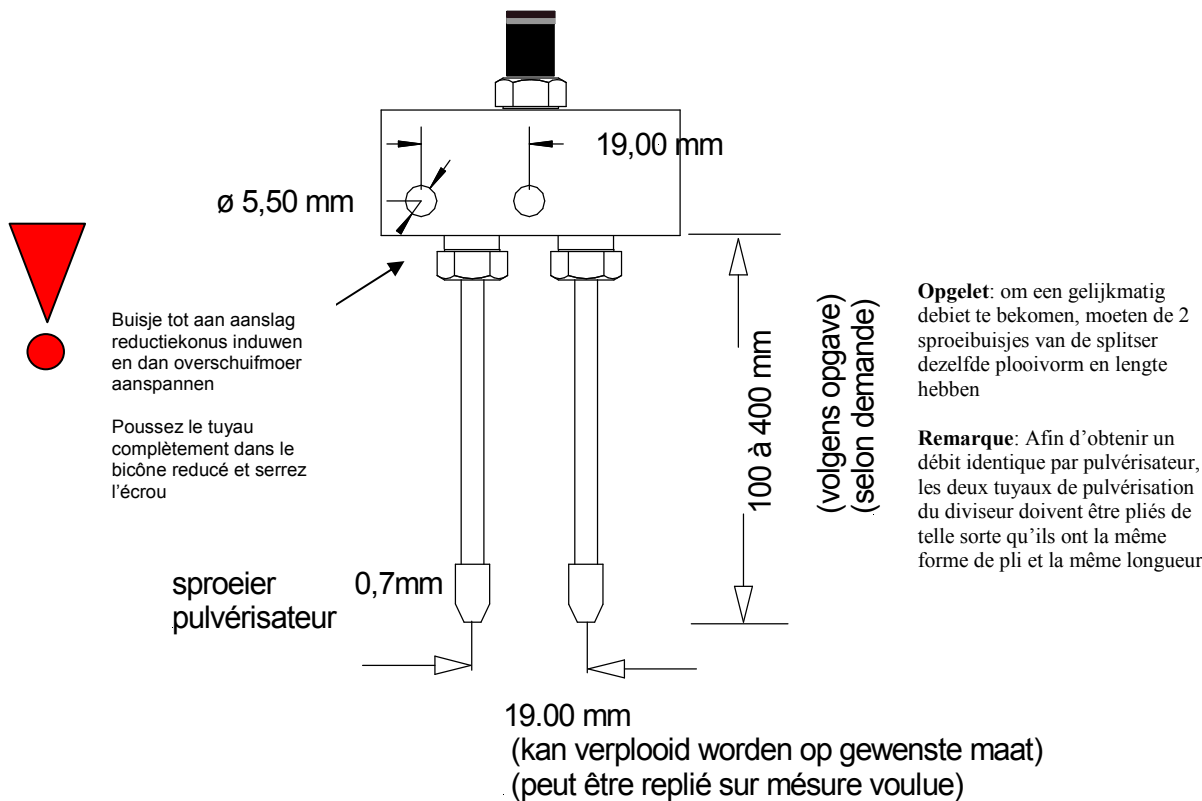


MICRO-LUBRICATION

SPLITSER MET 2 SPROEIERS Voor kettingsmering

DIVIDEUR AVEC 2 PULVERISATEURS Pour lubrification des chaînes

Aansluiting coaxiale leiding olie-lucht
 Raccordement tuyau coaxiale huile-air



Bestelnummer - N° de commande:
 SPR.S.SPL-ILC

COMPACTAGGREGAAT 3 & 6 L MET TANDWIELPOMP

GEBRUIK

Voor UNIFLUX centraalsmeerinstallaties met dynamische of statische doseerelementen en progressiefverdelers.

SMEERMIDDEL

Olie of vloeibaar vet

- geïntegreerde elektronica
- smeercycli afhankelijk van de bedrijfsduur
- hoge pompcapaciteit

WERKING

Model 1 voor UNIFLUX doseerelementen

De ingebouwde elektronica stuurt en controleert het systeem.

Smering gebeurt: ofwel manueel door een druk op de knop, ofwel na afloop van een cyclus. De cyclus kan men doen afhangen van de tijd (in minuten) of van de slagen van de machine.

De cyclus hangt af van de werking van de machine. De cyclus van de volgende smering (afhankelijk van de tijd of het aantal slagen), wordt pas geteld wanneer een extern, potentiaalvrij contact gesloten wordt. Dit voorkomt overtollige smering (in de fabriek worden de aansluitingen overbrugd).

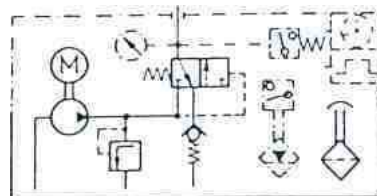
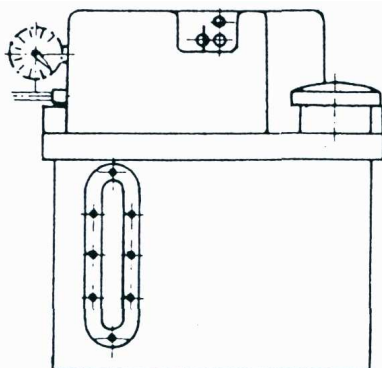
Werking van de smering: de pomp wordt in werking gesteld. Bij de opbouw van de druk springt de maximale drukschakelaar en de drukkbegrenzer aan. De pomp wordt uitgeschakeld, vertraagd door de instelbare controletijd. Om het hervullen van de doseurs toe te laten, vermindert de druk in de hoofdleiding met 1 bar.

Het groene controlelampje duidt aan dat het systeem in werking is en blinkt op bij elke impuls (volgens de 'tijd' of volgens 'slagen').

Het rode controlelampje licht op bij een foutmelding. Tegelijkertijd wordt een relais met een potentiaalvrije contact gekoppeld:

- Controle-drukopbouw. De maximum drukschakelaar heeft vanaf het inschakelen van de pomp tot aan het einde van de instelbare controletijd het contact niet gesloten.
- Controle-drukafbouw. De minimum drukschakelaar (in de pomp geïntegreerd) heeft bij het inschakelen van de pomp het contact niet gesloten.
- Controle van de minimale smeermiddelhoeveelheid in het reservoir. Het contact van de niveaucontrole is open.

Een storing van a of b heeft bovendien als gevolg dat de pomp na afloop van de cyclus niet meer aanslaat.



Alle uitvoeringen onder voorbehoud van wijzigingen

Model 1A voor doseurs

Identiek aan model 1 maar bij het aanspreken van de niveaucontrole springt de pomp niet aan:

- a na afloop van de cyclus
- b bij het aanzetten
- c bij tussensmering

Model 1B voor progressiefverdelers

Identiek aan model 1, maar aansluitingsmogelijkheid van een progressiefverdeler-omloopcontrole met mechanische schakelaar i.p.v. de maximale drukschakelaar.

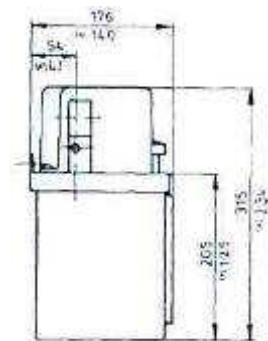
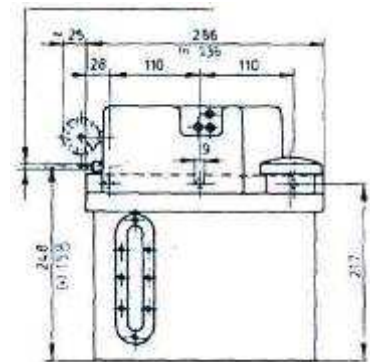
Model 1C voor progressiefverdelers

Identiek aan model 1A, maar aansluitingsmogelijkheid van een progressiefverdeler-omloopcontrole met mechanische schakelaar i.p.v. de maximale drukschakelaar.

Model 2

Een compact aggregaat zonder ingebouwde elektronica, volgens wens met niveaucontrole, maximale drukschakelaar en manometer.

Karakteristieken: reservoir van 31 of 61	
ALGEMEEN	VERSIE 1 l/min
Massa	4.5 kg 8.9 kg
Reservoirinhoud	3 L 6 L
Omgevende temperatuur	0 – 40°C
Bescherming	IP 53
HYDRAULIEK	
Olietemperatuur	0 – 40°C
Smeermiddel –viscositeit (andere aan te vragen)	mineraalolie 50 – 750 mm ² /s vloeibaar vet NLGI 000
Druk (begrensd door ventiel) ontlasting (stilstand van de pomp)	45 bar 1 bar
Maximum lengte van de hoofdleiding bij een buis uit polyamide 6 x 1.2. olie 100 mm ² /s	10 20 30 40 m
Doseervolume, dynam. doseur bij statische doseur	4 3 2 1 cm ³ afhankelijk van verlies i. buis
MOTOR (2700 t/m)	
Spanning / frequentie	220V/50Hz en 60Hz (variabel)
Vermogen	285 W/125 W
Werking op korte tijd	5 min.
Pauze bij cyclus van:	1 2 4 8 16 50 min.
Moet gelijk zijn aan:	10 15 25 45 70 100 s(*)
STURING – CONTROLETIJD	
Smeertijd	tü: 1 tot 60 s
Controletijd	tn: 0 tot 15 s
Cycli afhankelijk van tijd	tz: 0.5 tot 2047 min
Cycli afhankelijk van slagen	tz: 0 tot 4095 slagen van de machine max. 50Hz
FOUTMELDING – POTENTIALVRIJE CONTACT	3 A, 250 V AC en 1 A, 60 V DC



(*) niet voor omloopsmering

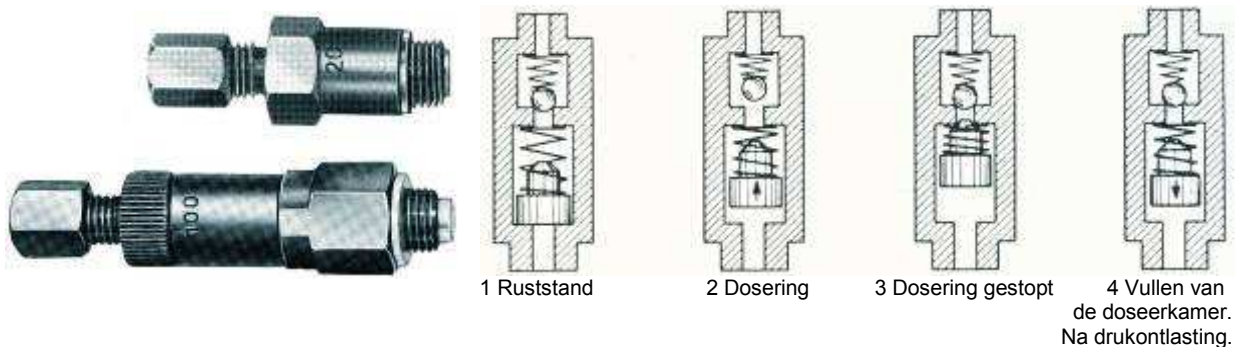
(*) maten voor reservoir van 3L

Alle uitvoeringen onder voorbehoud van wijzigingen

DOSEERVENTIELEN

DYNAMISCH, CYCLISCH EN VOLUMETRISCH SYSTEEM IN GEGALVANISEERD STAAL

Het basiselement voor de opbouw van het centrale smeersysteem EXACTOLUB is de doseerklep. Doseerkleppen functioneren als hydraulische pompen. Bij een drukimpuls wijkt de zuiger, die een weinig speling in de boring heeft, uit en stuwt de olie, die voor de zuiger voorhanden is, via het terugslagventiel in de smeerpuntenleiding. De zuigerkop sluit de doseerruimte in de richting van het terugslagventiel af. Na de drukwegval brengt de zuigerveer de zuiger in zijn beginstand terug, waardoor de doseerruimte opnieuw met olie gevuld wordt.



TOEPASSING: voor éénleiding-smeersysteem

SMEERMIDDEL: olie 10 – 1500 cst, vloeivet NGLI 00 – 000

DOSERING: 10 – 1000 mm³ niet regelbaar bij meer of minder smeerstof moeten doseerventielen uitgewisseld worden.

SMEERPUNTENLEIDING: Ø 4 mm buiten, standaarduitvoering, door het uitwisselen van bicone en moer kunnen leidingen met buitendiameter 2.5 mm gebruikt worden.

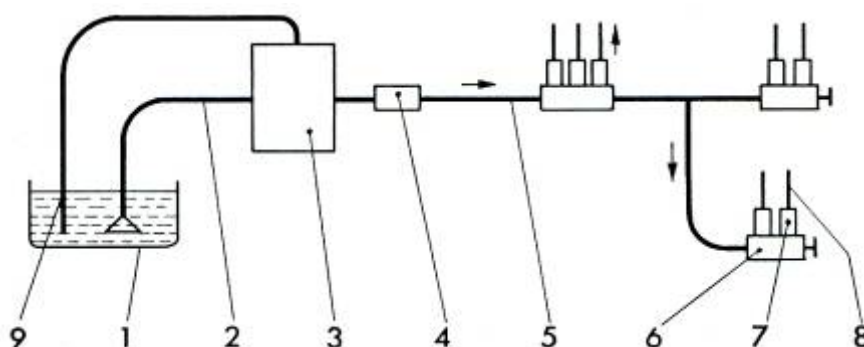
HOOFDLEIDING TUSSEN DE VERDELERS: 6 mm

AFDICHTING IN DE VERDELERS: dichtring 14x10x2

WERKDRUK: 20 – 80 bar

AANSPANMOMENT: 2.2 – 2.5 mkp

INSCHROEFDRAAD: 10x1



VERKLARING

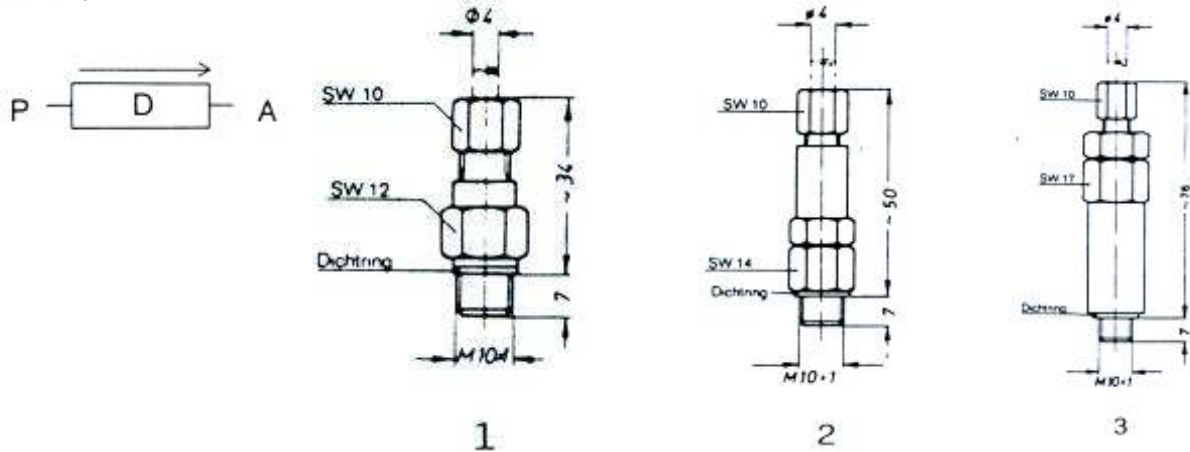
- 1 Oliereservoir
- 2 Zuig leiding (met zeef)
- 3 Centrale smeerpomp
- 4 Drukregelaar
- 5 Hoofdleiding
- 6 Verdelers
- 7 Doseurs
- 8 Smeerpuntenleidingen
- 9 Retourleiding

Ook in inox verkrijgbaar!

Alle uitvoeringen onder voorbehoud van wijzigingen

DOSEERVENTIELEN

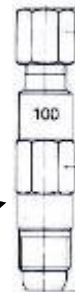
Doseerventielen zijn klein en functioneren in elk gewenst inbouwsysteem met grote nauwkeurigheid. De doseringsmassa is in mm³ op de koker aangeduid.



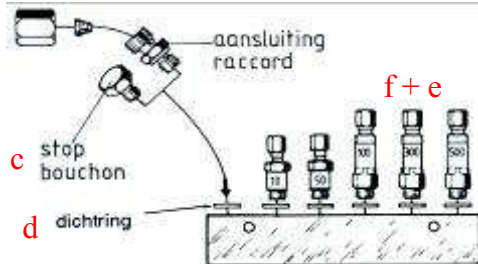
Doseervolume	Afbeelding	Kenteken	Gewicht gr.	Bestelnummer
5 mm ³	1	0 of 5	26	CSD.ST.DY-0005
10 mm ³	1	1 of 10	26	CSD.ST.DY-0010
20 mm ³	1	2 of 20	26	CSD.ST.DY-0020
(*) 30 mm ³	1	3 of 30	26	CSD.ST.DY-0030
50 mm ³	1	5 of 50	26	CSD.ST.DY-0050
100 mm ³	1	10 of 100	26	CSD.ST.DY-0100
200 mm ³	2	20 of 200	43	CSD.ST.DY-0200
300 mm ³	2	30 of 300	43	CSD.ST.DY-0300
500 mm ³	3	50 of 500	100	CSD.ST.DY-0500
1000 mm ³	3	100 of 1000	100	CSD.ST.DY-1000

(*) Het beste spuitresultaat bereikt men met 30mm³

	Toebehoren	Buis Ø	Bestelnummer	Bar	M
a	Knelring	6 mm	LK.KR.ME-06	100	
b	Overschuifvijs	6 mm	LK.OSV.ST-06	100	M10x1
c	Stop		CSV.WS.ST-ST	100	M10x1
d	dichtring		CSV.WS.DR-ALU		14x10x2
e	Knelring	4 mm	LK.KR.ME-04	40	
f	Oversteekmoer	4 mm	CK.OSM.04LL	40	M8x1



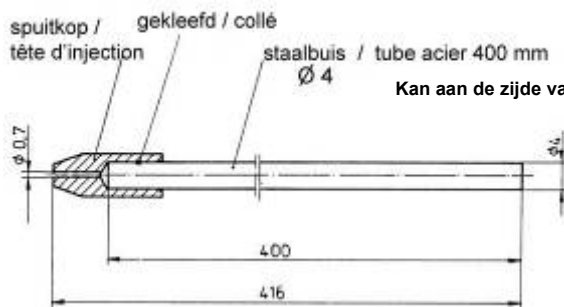
Onderdelen voor leidingen Ø 2 mm op aanvraag



Opmerking:

Doseerventielen (merk: TECALEMIT/TECHNOLUB) die onderaan in de verdeler afdichten, zonder dichtring. Verkrijgbaar in staal, messing en aluminium. Lijst op aanvraag.

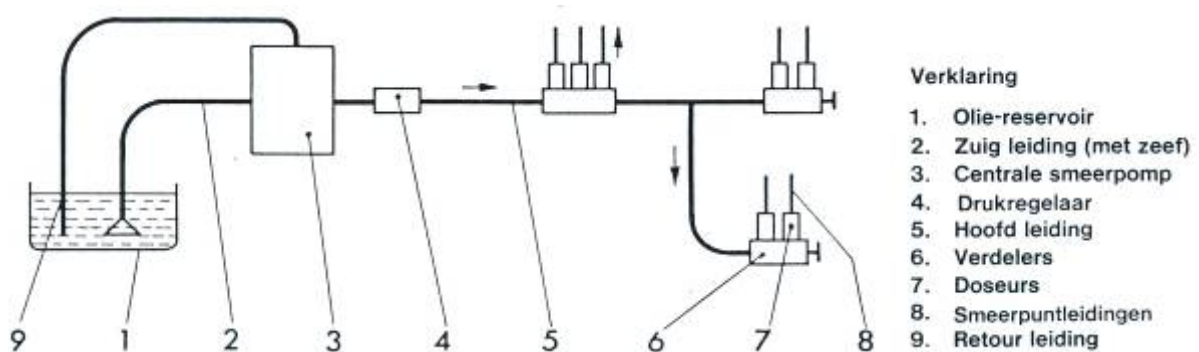
SPUITKOP VOOR KETTINGSMERING



Kan aan de zijde van de koppeling ingekort worden

Onder voorbehoud van wijzigingen

VERDEELBLOKKEN

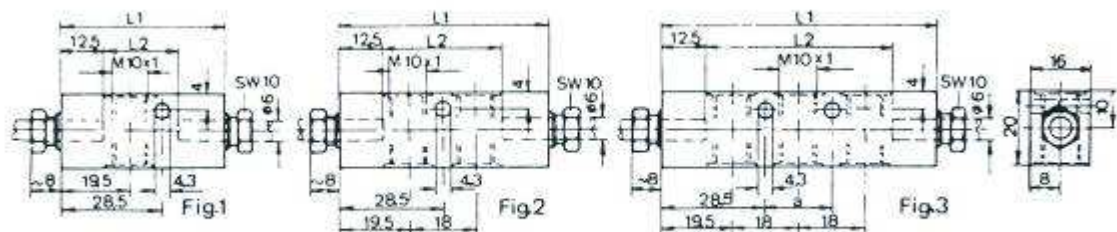


VERDELERS



De doseerventielen worden in verdelers vastgeschroefd, welke zowel enkelrijig als dubbelrijig leverbaar zijn. Aan beide zijden van de verdelers bevinden zich aansluitingen voor een buis met een diameter van 6 mm. Doseerventielen en speciale inschroefkoppelingen voor vertakkingen van de hoofdleiding worden met boring in schroefdraad M 10 x 1 vastgeschroefd. De niet benutte boringen kunnen met een draadstop afgesloten worden.


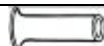



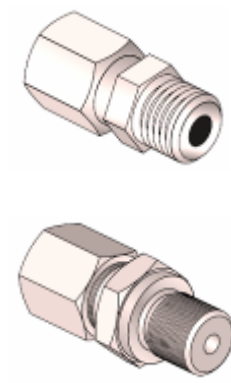
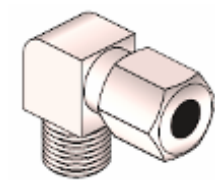
VERDEELBLOKKEN TWEEZIJDIG



Uitgangen	Figuur	Bestelnummer	Afmetingen			Gewicht Kg/st.
			a	L1	L2	
2X1	1	CSV.ST.2X01	...	45	20	0.085
2X2	2	CSV.ST.2X02	...	57	32	0.105
2X3	3	CSV.ST.2X03	18	75	50	0.135
2X4	3	CSV.ST.2X04	36	93	68	0.170
2X5	3	CSV.ST.2X05	54	111	86	0.200
2X6	3	CSV.ST.2X06	72	129	104	0.235
2X7	3	CSV.ST.2X07	90	147	122	0.265
2X8	3	CSV.ST.2X08	108	165	140	0.300
2X9	3	CSV.ST.2X09	126	183	158	0.335
2X10	3	CSV.ST.2X10	144	201	176	0.365
2X11	3	CSV.ST.2X11	162	219	194	0.395
2X12	3	CSV.ST.2X12	180	237	212	0.430

Alle uitvoeringen onder voorbehoud van wijzigingen

MEEST GEBRUIKTE KOPPELINGEN, LEIDINGEN, KLEMMEN, ENZ. VOOR CENTRAALSMERING MET OLIE OF VLOEIBAAR VET

Pos.	Aantal	Bestelnummer	Beschrijving		
1		LPA.WNF.04-02	PA-slang zacht doorschijnend	Ø 4/2	
2		LPA.WSW.04-02	PA-slang zacht zwart	Ø 4/2	
3		LPA.HNF.06-04	PA-slang hard doorschijnend	Ø 6/4	
4		LPA.HSW.06-04	PA-slang hard zwart	Ø 6/4	
5		LPA.WBL.06-04	PA-slang zacht blauw	Ø 6/4	
6		LME.ST-G.06-04	Staalbuis – geel verzinkt	Ø 6/4	
7		LME.ST-G.08-06	Staalbuis – geel verzinkt	Ø 8/4	
8		LME.CU.04-02	Koperbuis Ø 4/2	Ø 4/2	
9		LME.CU.06-04	Koperbuis Ø 6/4	Ø 6/4	
10		LPA.E.04-2	Insteekhuls	Ø 4/2	
11		LPA.E.05-6-4	Insteekhuls	Ø 5-6/4	
12		LB.LK.01X04	Leidingklem gegalvaniseerd	Ø 1/4	
13		LB.LK.01X06	Leidingklem gegalvaniseerd	Ø 1/6	
14		LB.LK.01X08	Leidingklem gegalvaniseerd	Ø 1/8	
15		LB.LK.02X04	Leidingklem gegalvaniseerd	Ø 2/4	
16		LB.LK.02X06	Leidingklem gegalvaniseerd	Ø 2/6	
17		LB.LK.03X04	Leidingklem gegalvaniseerd	Ø 3/4	
18		LB.LK.03X06	Leidingklem gegalvaniseerd	Ø 3/6	
19		LB.LK.04X04	Leidingklem gegalvaniseerd	Ø 4/4	
20		LB.LK.04X06	Leidingklem gegalvaniseerd	Ø 4/6	
21		LB.LK.05X04	Leidingklem gegalvaniseerd	Ø 5/4	
22		LB.LK.06X04	Leidingklem gegalvaniseerd	Ø 6/4	
23		LB.LK.TF4	Kabelbinder in plastic max. Ø 31.4 mm		
24		VBM.ZTV.BM04X08	Zelftappende vijs voor klemmen M 4 x 8 mm		
25		CK.GE.04BSF04 *	Rechte inschroefkoppeling staal k.	Ø 4-1/4	
26		CK.GE.04M06X075 *	Rechte inschroefkoppeling staal k.	Ø 4-6 x 0.75	
27		CK.GE.04M06X100	Rechte inschroefkoppeling staal k.	Ø 4-6 x 1	
28		CK.GE.04M08X100	Rechte inschroefkoppeling staal k.	Ø 4-8 x 1	
29		CK.GE.04M08X125 *	Rechte inschroefkoppeling staal k.	Ø 4-8 x 1.25	
30		CK.GE.04M10X100	Rechte inschroefkoppeling staal k.	Ø 4-10 x 1	
31		CK.GE.04R02	Rechte inschroefkoppeling staal k.	Ø 4-1/8	
32		CK.GE.06LLM06X1	Rechte inschroefkoppeling konisch	Ø 6-6 x 1	
33		CK.GE.06LLM08X1	Rechte inschroefkoppeling konisch	Ø 6-8 x 1	
34		CK.GE.06LLM10X1	Rechte inschroefkoppeling konisch	Ø 6-10 x 1	
35		CK.GE.06LLR02	Rechte inschroefkoppeling konisch	Ø 6-1/8	
36		CK.GE.06LM10X1B **	Rechte inschroefkoppeling cilindrisch	Ø 6-10 x 1	
37		CK.GE.06LR04 *	Rechte inschroefkoppeling konisch	Ø 6-1/4	
38		CK.GE.08LL10X1B **	Rechte inschroefkoppeling cilindrisch	Ø 8-10 x 1	
39		CK.GE.08LLR02 *	Rechte inschroefkoppeling konisch	Ø 8-1/8	
40		CK.GE.08LLR04 *	Rechte inschroefkoppeling konisch	Ø 8-1/4	
41		CK.WE.04M06X100	Haakse smeerp. aansl. staal k.	Ø 4-6 x 1	
42		CK.WE.04M08X100	Haakse smeerp. aansl. staal k.	Ø 4-8 x 1	
43		CK.WE.04M08X125	Haakse smeerp. aansl. staal k.	Ø 4-8 x 1.25	
44		CK.WE.04M10X100	Haakse smeerp. aansl. staal k.	Ø 4-10 x 1	
45		CK.WE.04R02	Haakse smeerp. aansl. staal k.	Ø 4-1/8	
46		CK.WE.06LLM06X1	Haakse smeerp. aansl. staal k.	Ø 6-6 x 1	
47		CK.WE.06LLM08X1	Haakse inschroefkoppeling konisch	Ø 6-8 x 1	
48		CK.WE.06LLM10X1 **	Haakse inschroefkoppeling konisch	Ø 6-10 x 1	
49		CK.WE.06LLR02 *	Haakse inschroefkoppeling konisch	Ø 6-1/8	
50		CK.WE.06LR04 *	Haakse inschroefkoppeling konisch	Ø 6-1/4	

Alle uitvoeringen onder voorbehoud van wijzigingen

51		CK.WE.08LLM10X1 **	Haakse inschroefkoppeling konisch	Ø 8-10 x 1	
52		CK.WE.08LLR02 *	Haakse inschroefkoppeling konisch	Ø 8-1/8	
53		CK.WE.08LR04 *	Koppeling haaks konisch BSPT	Ø 8-1/4	
54		CK.G.04LL	Rechte koppeling	Ø 4	
55		CK.G.06L	Rechte koppeling	Ø 6	
56		CK.G.08L	Rechte koppeling	Ø 8	
57		CK.WSV.06L	Haakse chassisdoorloper	Ø 6	
58		CK.WSV.08L	Haakse chassisdoorloper	Ø 8	
59		CK.SV.06L	Rechte chassisdoorloper	Ø 6	
60		CK.SV.08L	Rechte chassisdoorloper	Ø 8	
61		CK.SR.04LL	Snijring staal leiding Ø4 mm L= 6 mm		
62		CK.SR.06LL	Snijring staal leiding Ø6 mm L= 7 mm		
63		CK.SR.06S	Snijring staal leiding Ø6 mm L= 9.5 mm		
64		CK.SR.08LL	Snijring staal leiding Ø8 mm L= 7 mm		
65		CK.SR.08S	Snijring staal leiding Ø8 mm L= 9.5 mm		
66		LK.KR.ME-04	Knelring mess. leiding Ø4 mm L= 5.5 mm		
67		LK.KR.ME-06	Knelring mess. leiding Ø6 mm L= 6.5 mm		
68		LK.KR.ME-08	Knelring mess. leiding Ø8 mm L= 6.5 mm		

* = speciale toepassingen

** = hoofdzakelijk voor aftakkingen vanuit de verdelers

De meeste onderdelen zijn ook in inox te verkrijgen; bepaalde koppelingen ook in messing.
 Alle leidingen van Ø 4 mm kunnen gevuld met vloeibaar vet geleverd worden.

Alle uitvoeringen onder voorbehoud van wijzigingen