



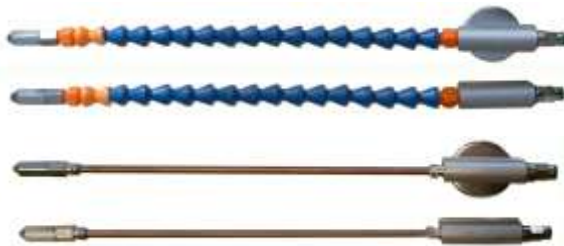
BVBA POMAC-LUB-SERVICES SPRL Korte Bruggestraat 28 B-8970 Poperinge
Tel. 057/33 48 36 – Fax 057/33 61 27 info@pomac.be – internet: www.pomac.be



MICRO-LUBRICATION 'LUBETOOL'



met metaalkast
avec armoire au métal



Onder voorbehoud van wijzigingen – Sous réserve de modifications

VOOR WERKTUIGEN

Technische info compleet sproeisysteem

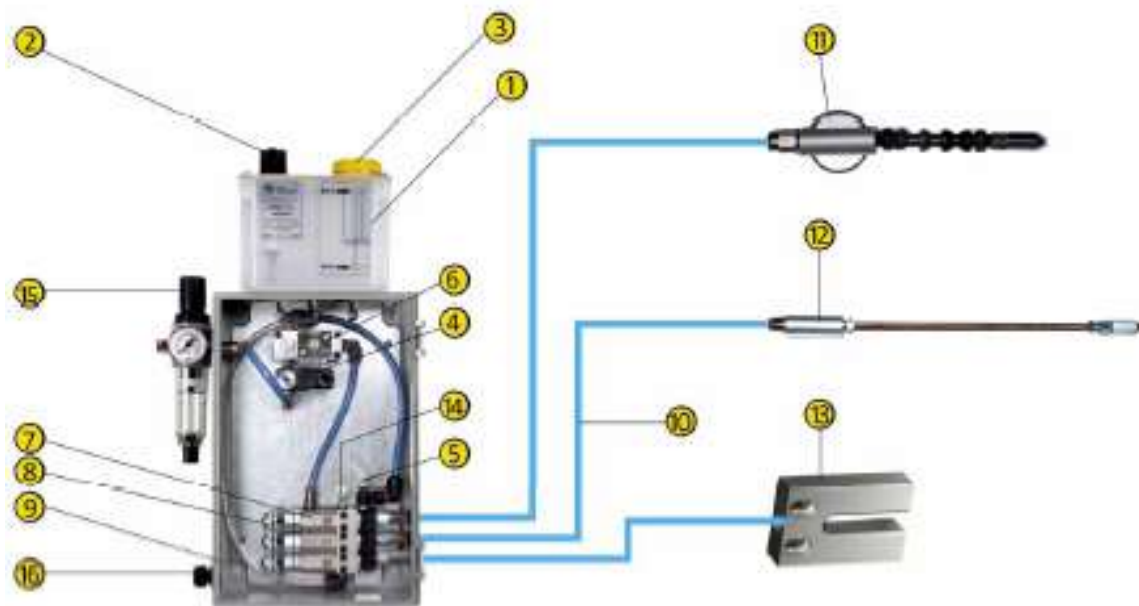
Enkele unieke voordelen met micro-lubrication:

- De olie wordt nevelvrij (*) en zeer fijn gesproeid om werktuigen te beschermen;
- 90% minder olieconsumptie – propere machine en werkstukken – droge spaanders;
- Minder kosten afvalverwijdering – geen behandeling en afvoer koelmiddelen;
- Betere koeling werktuigen – langere levensduur – minder werktuigkosten;
- Meer machinemogelijkheden voor betere machinetoleranties – minder machine-uitval
- Hogere productiesnelheden – betere afwerking oppervlakten – betere finishing

KORTOM: KOSTENVERMINDERING OP ALLE VLAKKEN

Informatie en bedieningsinstructies

- ILC microsmeersystemen doseren het aangevoerde smeermiddel in exacte hoeveelheden, instelbaar van 0 tot 41 mm³ per impuls.
- 100 % luchtdrukgestuurde positieve plunjerpompen
- Het smeermiddel wordt met uiterste nauwkeurigheid via een aparte slang uit het spitsmondstuk geperst. Gevaarlijke verstuiwing en nevel zijn verleden tijd. (*)
- Na installatie kunnen extra pompen worden toegevoegd. U hoeft daartoe alleen maar een complete pompeenheid te bestellen met sproeier en leiding.
- Een pneumatische impulsgever met een regelbereik van 1-66 slagen/ minuut.
- Eenvoudige instelling van smeermiddel en luchtstroom.
- Doorschijnend reservoir van duurzaam materiaal met elektrische niveaucontrole
- Standaardlengte slang is 5 mtr. Desgewenst extra slanglengtes tot 10 mtr. leverbaar.
- Verschillende uitvoeringen van sproeiers leverbaar.



(*) Er bestaan oliën die zich bijzonder moeilijk nevelvrij laten versproeien.



MICRO-LUBRICATION 'LUBETOOL'



VOOR WERKTUIGEN

Technische info compleet sproeisysteem

- 1 Vloeistofreservoir: halftransparant, slagvast, capaciteit 1, 2 ltr (3 of 6 ltr op aanvraag)
- 2 Elektrische minimum niveauschakelaar: het contact geeft een signaal wanneer het reservoir leeg raakt.
- 3 Vuldop: met ingebouwde invulzeef.
- 4 Luchtaanvoer: een magneetventiel met keuze uit: 24V DC, 24 V AC, 115V AC of 230V AC, zorgt voor de aanvoer van de lucht in het systeem. Voor het goed functioneren van de pomp dient de luchtdruk ten minste 5 bar te bedragen en ten hoogste 10 bar. Om luchtproblemen te voorkomen dient de lucht droog en op 5 μ gefilterd te zijn.
- 5 Lucht-debietregelaar.
- 6 A) Pneumatische frequentieregelaar: met deze regelaar wordt de frequentie geregeld waarmee de pomp werkt. Om het aantal slagen van de pomp op te voeren dient u de stelschroef met een schroevendraaier rechtsom te draaien.
B) De blaaslucht blaast constant terwijl de olie in impulsen toegevoegd wordt, waardoor een continu sproeibeeld ontstaat.
- 7 Pneumatische pomp: elke slag resulteert in een exacte hoeveelheid olie bij de uitlaat.
- 8 Oliedebietinstelling: met de zelfborgende moer wordt de hoeveelheid smeermiddel afgesteld (instelbaar van 0 tot 41 mm³/slag).
- 9 Behuizing: duurzame, slagvaste en afsluitbare kunststofkast.
- 10 Dubbele toevoerleiding: voor de gescheiden toevoer van olie en lucht naar de sproeier. Eén leiding voor de lucht en één leiding voor het smeermiddel.
- 11 Complete sproeier met leiding Loc-Line en magnetische houder
- 12 Complete sproeier met stalen buis en vaste houder
- 13 Sproeier voor zagen.
- 14 Ontluchtingsnippel: voor het ontlichten van het oliesysteem.
- 15 Filter – drukregelaar met manometer: met dit reduceerventiel kan de luchtstroom naar de sproeiers worden geregeld. Reduceerventiel rechtsom draaien om de luchtdruk te verhogen en linksom om de luchtdruk te verlagen. De luchtdruk moet tussen 0,5 bar en 3 bar liggen. Wij adviseren 1,5 bar.
- 16 Wurgnippel.

} Andere
uitvoeringen
in bijlage



MICRO-LUBRICATION 'LUBETOOL'



VOOR WERKTUIGEN EN KETTINGEN

POUR OUTILLAGES ET CHAÎNES

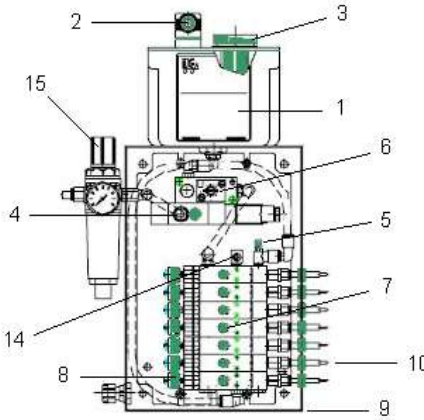
MC-EL-P

POMPEN / POMPES:
3P - 4P - 5P - 6P - 7P
(P = PA/PU)

Activering door machine of PLC
Activation par votre machine ou PLC

Sproeien zonder nevel (*): voor kettingen, snijwerktuigen, zagen, ...
* naargelang olie en debiet blaaslucht

Pulvérisation sans brouillard (*): pour des chaînes, outillages à couper, scies, ...
* selon l'huile et le débit de l'air de soufflé



Opgelet!
Deze foto komt niet in alle details overeen met de originele tekening.

Attention!
Cette photo ne correspond pas tout à fait avec le dessin original.

	APPARAAT COMPLEET GELEVERD MET:	L'UNITE EST FOURNI COMPLET AVEC:
1	RÉSERVOIR 1.2 L OF 2,2 L	RÉSERVOIR 1,2 L OU 2,2 L
2	NIVEAUCONTACT: 1 A 250 V AC / 200 V DC 50 W (**)	CONTROLE DE NIVEAU: 1 A 250 V AC / 200 V DC 50 W (**)
3	INVULDOP MET ZEEF	BOUCHON DE REMPLISSAGE AVEC CREPINE
4	MAGNEETVENTIEL 24 V DC - 24 V AC - 115 V AC OF 230 V AC DE SPANNING MOET ACHTER DE BESTELCODE GEVOEGD WORDEN BV: 70.000.0.24VDC	ELECTROVANNE 24 V DC - 24 V AC - 115 V AC OU 230 V AC LA TENSION DOIT ETRE AJOUTER AU CODE DE COMMANDE, PAR EXEMPLE : 70.000.0.24VDC
5	LUCHTDEBIETREGELAAR	REGLEUR DE DEBIT D'AIR
6	FREQUENTIE GENERATOR: 3 IMP/SEC->1 IMP/MIN	GENERATEUR DE FREQUENCE: 3 IMP/SEC->1 IMP/MIN
7	POMPAANTAL 1 TOT 7	QUANTITEES POMPES : 1 A 7
8	RÉGLING OLIEDEBIET PER POMP 0 - 41MM ³ /SLAG	REGLAGE DU DEBIT D'HUILE PAR POMPE 0-41 MM ³ /COUP
9	BEHUIZING METAALKAST	BOITE DE PROTECTION METALLIQUE
10	5 M COAXIALE LEIDING PA/PU VOOR ELKE POMP (6 MM + 2.5 MM) (KAN INGEKORT WORDEN)	5 M TUBE COAXIAL PA/PU POUR CHAQUE POMPE (6 MM + 2.5 MM) (PEUT ETRE RACCOURCI)
11/12/13	SPROEIERS NIET INBEGREPEN (ZIE HIERNA)	PULVERISATEUR NE PAS COMPRIS (VOYEZ PAGE SUIVANT)
14	ONTLUCHTERSCHROEF	PURGEUR
15	LUCHTREGELAAR MET MANOMETER + FILTER	REGLEUR D'AIR + MANOMETRE + FILTRE
	VISCOSITEIT: MAX 800 CST /40°C	VISCOSITÉ : MAX 800 CST / 40° C

TYPE MC-EL wordt door het magneetventiel (pos 4) met perslucht voorzien en ingeschakeld. De pneumatische impulsgever (frequentiegenerator) activeert de pomp(en) pos 7. De ingestelde hoeveelheid olie wordt door de pomp(en) per impuls afgegeven en door de blaaslucht, die met pos 15 en 5 geregeld wordt, verspreid. De blaaslucht blaast altijd terwijl het externe ventiel geopend blijft. Daardoor wordt een continu sproeibeeld bereikt.

TYPE MC-EL est prévu d'air comprimé et branché par l'électrovanne le clapet magnétique (pos. 4) . La minuterie pneumatique (le générateur de fréquence) active la pompe (les pompes) pos. 7. La quantité d'huile réglée est dégagée par la pompe (les pompes) par impulsion et est arrosée par l'air soufflé, qui est réglé avec la pos. 15 en 5. L'air soufflé souffle toujours pendant que la valve externe reste ouverte. Un arrosage continu en est le résultat.

BESTELCODES / CODES DE COMMANDE

POMPEN POMPES	CODE	TYPE	PRIJS / PRIX	POMPEN POMPES	CODE	TYPE	PRIJS / PRIX
3	70.050.7	MC-EL-3P-1.2		5	70.051.6	MC-EL-5P-2.2	
3	70.050.8	MC-EL-3P-2.2		6	70.051.7	MC-EL-6P-1.2	
4	70.051.3	MC-EL-4P-1.2		6	70.051.8	MC-EL-6P-2.2	
4	70.051.4	MC-EL-4P-2.2		7	70.054.0	MC-EL-7P-1.2	
5	70.051.5	MC-EL-5P-1.2		7	70.054.1	MC-EL-7P-2.2	

(**) OPGELET : ZONDER ELEKTRISCHE NIVEAUCONTROLE → CODE + SL VB. : 70.050.7.SL

(**) ATTENTION : SANS CONTROLE DE NIVEAU ELECTRIQUE → CODE + SL PAR EXEMPLE : 70.050.7.SL

BESTELCODES SPOELN MAGNEETVENTIELEN / CODES BOBINES ELECTROVANNES

14.660.1.R	14.660.2.R	16.660.3.R	14.660.4.R
24 V DC	115 V AC	230 V AC	24 V AC

TOEBEHOREN / ACCESSOIRES:

Verschillende toebehoren op aanvraag beschikbaar, zoals bvb: pneum. voetventiel, eindschakelaar, afsluitkranen, koppelingen, leidingen, enz.
Plusieurs accessoires disponibles sur demande, par exemple: clapet à pédale ou fin de course pneumatique, robinets, raccords, tuyaux, etc.

SNIJOLIËN / HUILES DE COUPE:

Verschillende multifunctionele snijoliën voor alle bewerkingen op aanvraag beschikbaar.
Plusieurs types d'huile de coupes multifonctionnelles pour tous les travaux disponible sur demande.

Onder voorbehoud van wijzigingen – Sous réserve de modifications



MICRO-LUBRICATION 'LUBETOOL'



VOOR WERKTUIGEN EN KETTINGEN

POUR OUTILLAGES ET CHAÎNES

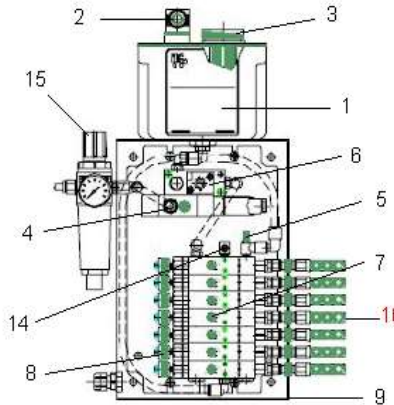
MC-EL-M

POMPEN / POMPES:
3M - 4M - 5M - 6M - 7M
(M = METAALHOES / TUYAUX
METALLIQUE)

Activering door machine of PLC
Activation par votre machine ou PLC

Sproeien zonder nevel (*): voor
kettingen, slijpwerktuigen, zagen, ...
* naargelang olie
en debiet blaaslucht

Pulvérisation sans brouillard (*):
pour des chaînes, outillages à
couper, scies, ...
* selon l'huile et le débit de l'air de
souffle



Opgelet!
Deze foto komt
niet in alle
details overeen
met de
originele
tekening.

Attention!
Cette photo ne
correspond pas
tout à fait avec
le dessin
original.

	APPARAAT COMPLEET GELEVERD MET:	L'UNITE EST FOURNI COMPLET AVEC:
1	RESERVOIR 1.2 L OF 2,2 L	RESERVOIR 1,2 L OU 2,2 L
2	NIVEAUCONTACT: 1 A 250 V AC / 200 V DC 50 W (**)	CONTROLE DE NIVEAU: 1 A 250 V AC / 200 V DC 50 W (**)
3	INVULDOP MET ZEEF	BOUCHON DE REMPLISSAGE AVEC CREPINE
4	MAGNEETVENTIEL 24 V DC - 24 V AC - 115 V AC OF 230 V AC DE SPANNING MOET ACHTER DE BESTELCODE GEVOEGD WORDEN BV: 70.000.0.24VDC	ELECTROVANNE 24 V DC - 24 V AC - 115 V AC OU 230 V AC LA TENSION DOIT ETRE AJOUTER AU CODE DE COMMANDE, PAR EXEMPLE : 70.000.0.24VDC
5	LUCHTDEBIETREGELAAR	REGLEUR DE DEBIT D'AIR
6	FREQUENTIE GENERATOR: 3 IMP/SEC->1 IMP/MIN	GENERATEUR DE FREQUENCE: 3 IMP/SEC->1 IMP/MIN
7	POMPAANTAL 1 TOT 7	QUANTITEES POMPES : 1 A 7
8	REGELING OLIEDEBIET PER POMP 0 - 41MM ³ /SLAG	REGLAGE DU DEBIT D'HUILE PAR POMPE 0-41 MM ³ /COUP
9	BEHUIZING METAALKAST	BOITE DE PROTECTION METALLIQUE
10	COAXIALE METAALLEIDING AFZONDERLIJK TE BESTELLEN, MET UITEINDEN 6 OF 8 MM NAARGELANG AANTAL POMPEN, ZIE BLADZIJDEN HIERNA.	TUBE COAXIAL METALLIQUE A COMMANDER SEPARMENT, AVEC EXTREMITES 6 OU 8 MM SELON QUANTITEES DES POMPES, VOYEZ LES PAGES SUIVANTES.
11/12/13	SPROEIJERS NIET INBEGREPEN (ZIE HIERNA)	PULVERISATEUR NE PAS COMPRIS (VOYEZ PAGE SUIVANT)
14	ONTLUCHTERSCHROEF	PURGEUR
15	LUCHTREGELAAR MET MANOMETER + FILTER	REGLEUR D'AIR + MANOMETRE + FILTRE
	VISCOSITEIT : MAX 800 CST / 40°C	VISCOSITE : MAX 800 CST / 40° C

TYPE MC-EL wordt door het magneetventiel (pos 4) met perslucht voorzien en ingeschakeld. De pneumatische impulsgever (frequentiegenerator) activeert de pomp(en) pos 7. De ingestelde hoeveelheid olie wordt door de pomp(en) per impuls afgegeven en door de blaaslucht, die met pos 15 en 5 geregeld wordt, versproeid. De blaaslucht blaast altijd terwijl het externe ventiel geopend blijft. Daardoor wordt een continu sproeibeeld bereikt.

TYPE MC-EL est prévu d'air comprimé et branché par l'électrovanne le clapet magnétique (pos. 4) . La minuterie pneumatique (le générateur de fréquence) active la pompe (les pompes) pos. 7. La quantité d'huile réglée est dégagée par la pompe (les pompes) par impulsion et est arrosée par l'air soufflé, qui est réglé avec la pos. 15 en 5. L'air soufflé souffle toujours pendant que la valve externe reste ouverte. Un arrosage continu en est le résultat.

BESTELCODES / CODES DE COMMANDE

POMPEN POMPES	CODE CODE	TYPE TYPE	PRIJS PRIX	POMPEN POMPES	CODE CODE	TYPE TYPE	PRIJS PRIX
3	70.053.1	MC-EL-3M-1.2		5	70.053.7	MC-EL-5M-2.2	
3	70.053.2	MC-EL-3M-2.2		6	70.053.8	MC-EL-6M-1.2	
4	70.053.4	MC-EL-4M-1.2		6	70.053.9	MC-EL-6M-2.2	
4	70.053.5	MC-EL-4M-2.2		7	70.054.4	MC-EL-7M-1.2	
5	70.053.6	MC-EL-5M-1.2		7	70.054.5	MC-EL-7M-2.2	

(**) OPGELET : ZONDER ELEKTRISCHE NIVEAUCONTROLE → CODE + SL VB. : 70.053.7.SL

(**) ATTENTION : SANS CONTROLE DE NIVEAU ELECTRIQUE → CODE + SL PAR EXEMPLE : 70.053.7.SL

BESTELCODES SPOELN MAGNEETVENTIELEN / CODES BOBINES ELECTROVANNES

14.660.1.R	14.660.2.R	16.660.3.R	14.660.4.R
24 V DC	115 V AC	230 V AC	24 V AC

TOEBEHOREN / ACCESSOIRES:

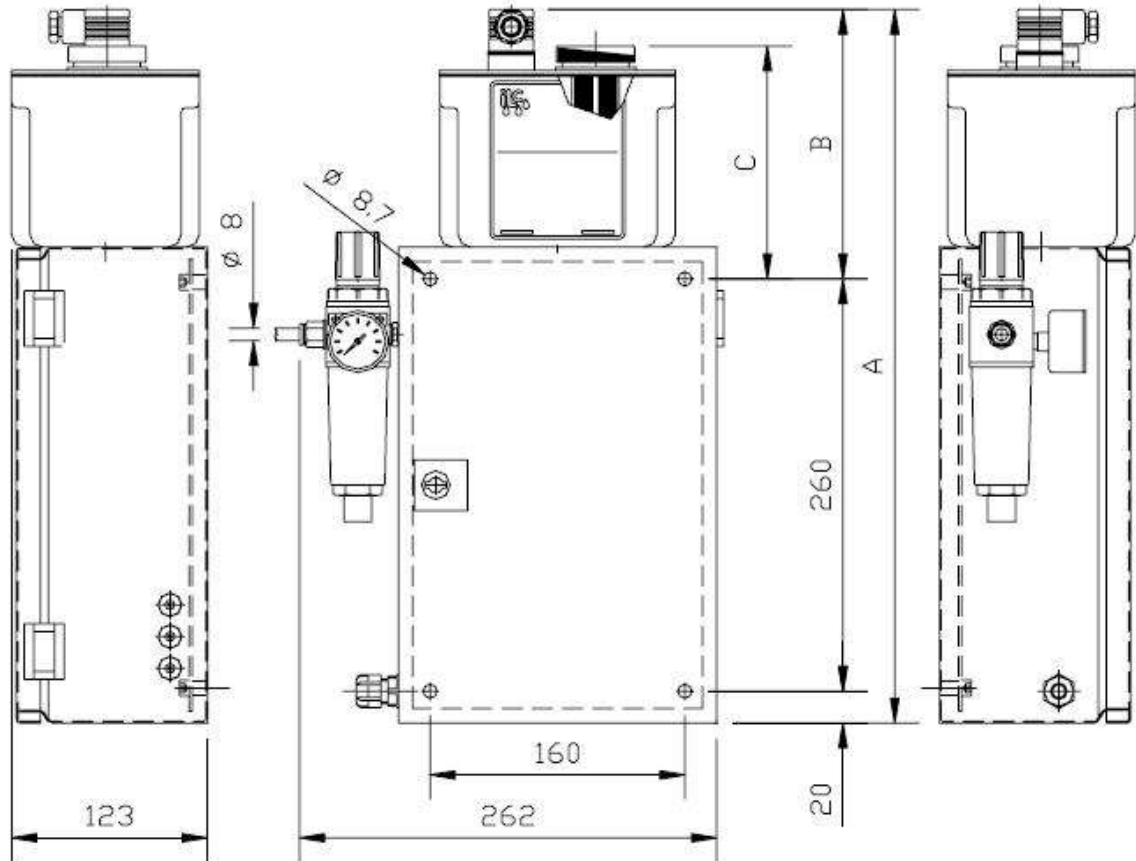
Verschillende toebehoren op aanvraag beschikbaar, zoals bvb: pneum. voetventiel, eindschakelaar, afsluitkranen, koppelingen, leidingen, enz.
Plusieurs accessoires disponible sur demande, par exemple: clapet à pédale ou fin de course pneumatique, robinets, raccords, tuyaux, etc.

SNIJOLIËN / HUILES DE COUPE:

Verschillende multifunctionele snijoliën voor alle bewerkingen op aanvraag beschikbaar.
Plusieurs types d'huile de coupes multifonctionnelles pour tous les travaux disponible sur demande.

Onder voorbehoud van wijzigingen – Sous réserve de modifications

**AFMETINGEN / ENCOMBREMENTS
 TYPE MC-EL**



RESERVOIR	A	B	C
1.2 L	450	170	147
2.2 L	502	222	199

VOOR WERKTUIGEN EN KETTINGEN

POUR OUTILLAGES ET CHÂÎNES

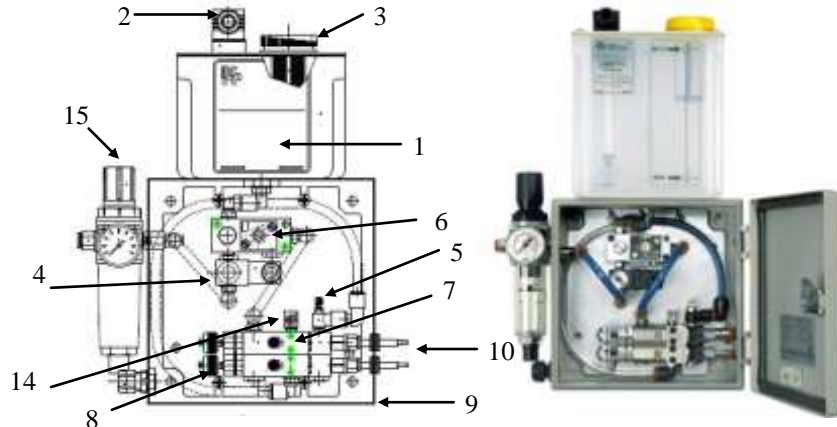
MC-EL-2P

(P = PA/PU)

Activering door machine of PLC
Activation par votre machine ou PLC

Sproeien zonder nevel (*): voor kettingen, snijwerktuigen, zagen, ...
* naargelang olie en debiet blaaslucht

Pulvérisation sans brouillard (*): pour des chaînes, outillages à couper, scies, ...
* selon l'huile et le débit de l'air de soufflé



Opgelet!
Deze foto komt niet in alle details overeen met de originele tekening.

Attention!
Cette photo ne correspond pas tout à fait avec le dessin original.

	APPARAAT COMPLEET GELEVERD MET:	L'UNITE EST FOURNI COMPLET AVEC:
1	RÉSERVOIR 1.2 L OF 2,2 L	RÉSERVOIR 1,2 L OU 2,2 L
2	NIVEAUCONTACT: 1 A 250 V AC /200 V DC 50 W (**)	CONTROLE DE NIVEAU: 1 A 250 V AC/ 200 V DC 50 W (**)
3	INVULDOP MET ZEEF	BOUCHON DE REMPLISSAGE AVEC CREPINE
4	MAGNEETVENTIEL 24 V DC - 24 V AC - 115 V AC OF 230 V AC DE SPANNING MOET ACHTER DE BESTELCODE GEVOEGD WORDEN BV: 70.000.0.24VDC	ELECTROVANNE 24 V DC - 24 V AC - 115 V AC OU 230 V AC LA TENSION DOIT ETRE AJOUTER AU CODE DE COMMANDE, PAR EXEMPLE : 70.000.0.24VDC
5	LUCHTDEBIETREGELAAR	REGLEUR DE DEBIT D'AIR
6	FREQUENTIE GENERATOR: 3 IMP/SEC->1 IMP/MIN	GENERATEUR DE FREQUENCE: 3 IMP/SEC->1 IMP/MIN
7	POMPAANTAL 1 OF 2	QUANTITEES POMPES : 1 OU 2
8	RÉGLING OLIEDEBIET PER POMP 0 - 41MM ³ /SLAG	RÉGLAGE DU DEBIT D'HUILE PAR POMPE 0-41 MM ³ /COUP
9	BEHUIZING METAALKAST	BOITE DE PROTECTION METALLIQUE
10	5 M COAXIALE LEIDING PA/PU VOOR ELKE POMP (6 MM + 2.5 MM) (KAN INGEKORT WORDEN)	5 M TUBE COAXIAL PA/PU POUR CHAQUE POMPE (6 MM + 2.5 MM) (PEUT ETRE RACCOURCI)
11/12/13	SPROEIERS NIET INBEGREPEN (ZIE HIERNA)	PULVERISATEUR NE PAS COMPRIS (VOYEZ PAGE SUIVANT)
14	ONTLUCHTERSCHROEF	PURGEUR
15	LUCHTREGELAAR MET MANOMETER + FILTER	REGLEUR D'AIR + MANOMETRE + FILTRE
	VISCOSITEIT : MAX 800 CST /40°C	VISCOSITÉ : MAX 800 CST / 40° C

TYPE MC-EL-2P wordt door het magneetventiel (pos 4) met perslucht voorzien en ingeschakeld. De pneumatische impulsgever (frequentiegenerator) activeert de pomp(en) pos 7. De ingestelde hoeveelheid olie wordt door de pomp(en) per impuls afgegeven en door de blaaslucht, die met pos 15 en 5 geregeld wordt, verspreid. De blaaslucht blaast altijd terwijl het externe ventiel geopend blijft. Daardoor wordt een continu sproeibeeld bereikt.

TYPE MC-EL-2P est prévu d'air comprimé et branché par l'électrovanne le clapet magnétique (pos. 4) . La minuterie pneumatique (le générateur de fréquence) active la pompe (les pompes) pos. 7. La quantité d'huile réglée est dégagée par la pompe (les pompes) par impulsion et est arrosée par l'air soufflé, qui est réglé avec la pos. 15 en 5. L'air soufflé souffle toujours pendant que la valve externe reste ouverte. Un arrosage continu en est le résultat.

BESTELCODES / CODES DE COMMANDE

POMPEN POMPES	CODE CODE	TYPE TYPE	PRIJS PRIX	POMPEN POMPES	CODE CODE	TYPE TYPE	PRIJS PRIX
1	70.050.3	MC-EL-2P-1.2-1		1	70.050.3.SL	MC-EL-2P-1.2-1-SL	
1	70.050.4	MC-EL-2P-2.2-1		1	70.050.4.SL	MC-EL-2P-2.2-1-SL	
2	70.050.5	MC-EL-2P-1.2-2		2	70.050.5.SL	MC-EL-2P-1.2-2-SL	
2	70.050.6	MC-EL-2P-2.2-2		2	70.050.6.SL	MC-EL-2P-2.2-2-SL	

(**) OPGELET : SL = ZONDER ELEKTRISCHE NIVEAUCONTROLE
(**) ATTENTION : SL = SANS CONTROLE DE NIVEAU ELECTRIQUE

BESTELCODES SPOELN MAGNEETVENTIELEN / CODES BOBINES ELECTROVANNES

14.660.1.R	14.660.2.R	16.660.3.R	14.660.4.R
24 V DC	115 V AC	230 V AC	24 V AC

TOEBEHOREN / ACCESSOIRES:

Verschillende toebehoren op aanvraag beschikbaar, zoals bvb: pneum. voetventiel, eindschakelaar, afsluitkranen, koppelingen, leidingen, enz.
Plusieurs accessoires disponible sur demande, par exemple: clapet à pédale ou fin de course pneumatique, robinets, raccords, tuyaux, etc.

SNIJOLIËN / HUILES DE COUPE:

Verschillende multifunctionele snijoliën voor alle bewerkingen op aanvraag beschikbaar.
Plusieurs types d'huile de coupes multifonctionnelles pour tous les travaux disponible sur demande.

Onder voorbehoud van wijzigingen – Sous réserve de modifications



MICRO-LUBRICATION 'LUBETOOL'



VOOR WERKTUIGEN EN KETTINGEN

POUR OUTILLAGES ET CHAÎNES

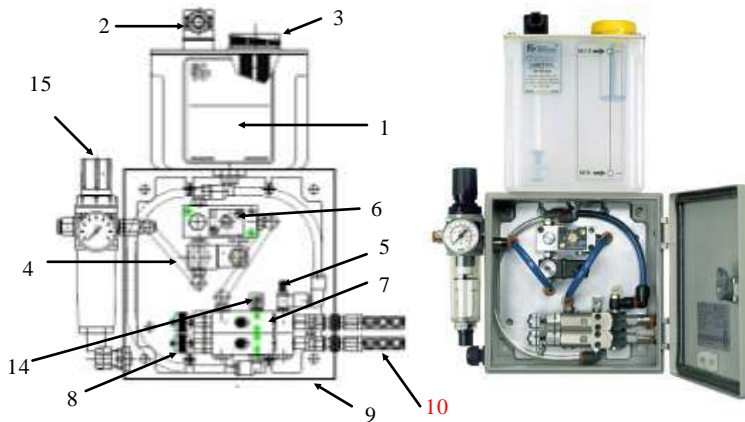
MC-EL-2M

(M = METAALHOES / TUYAUX METALLIQUE)

Activering door machine of PLC
Activation par votre machine ou PLC

Sproeien zonder nevel (*):
voor kettingen, snijwerktuigen, zagen, ...
* naargelang olie en debiet blaasluucht

Pulvérisation sans brouillard (*):
pour des chaînes, outillages à couper, scies, ...
* selon l'huile et le débit de l'air de soufflé



Opgelet!
Deze foto komt niet in alle details overeen met de originele tekening.

Attention!
Cette photo ne correspond pas tout à fait avec le dessin original.

	APPARAAT COMPLEET GELEVERD MET:	L'UNITE EST FOURNI COMPLET AVEC:
1	RESERVOIR 1.2 L OF 2,2 L	RESERVOIR 1,2 L OU 2,2 L
2	NIVEAU CONTACT: 1 A 250 V AC / 200 V DC 50 W (**)	CONTROLE DE NIVEAU: 1 A 250 V AC / 200 V DC 50 W (**)
3	INVULDOP MET ZEEF	BOUCHON DE REMPLISSAGE AVEC CREPINE
4	MAGNEETVENTIEL 24 V DC - 24 V AC - 115 V AC OF 230 V AC DE SPANNING MOET ACHTER DE BESTELCODE GEVOEGD WORDEN BV: 70.000.0.24VDC	ELECTROVANNE 24 V DC - 24 V AC - 115 V AC OU 230 V AC LA TENSION DOIT ETRE AJOUTER AU CODE DE COMMANDE, PAR EXEMPLE : 70.000.0.24VDC
5	LUCHTDEBIETREGELAAR	REGLEUR DE DEBIT D'AIR
6	FREQUENTIE GENERATOR: 3 IMP/SEC->1 IMP/MIN	GENERATEUR DE FREQUENCE: 3 IMP/SEC->1 IMP/MIN
7	POMPAANTAL 1 OF 2	QUANTITEES POMPES : 1 OU 2
8	REGELING OLIEDEBIET PER POMP 0 - 41MM ³ /SLAG	REGLAGE DU DEBIT D'HUILE PAR POMPE 0-41 MM ³ /COUP
9	BEHUIZING METAALKAST	BOITE DE PROTECTION METALLIQUE
10	COAXIALE METAALLEIDING AFZONDERLIJK TE BESTELLEN, MET UITEINDEN 6, ZIE BLADZIJDES HIERNA.	TUBE COAXIAL METALLIQUE A COMMANDER SEPARMENT, AVEC EXTREMITE S 6, VOYEZ LES PAGES SUIVANTES.
11/12/13	SPROEITERS NIET INBEGREPEN (ZIE HIERNA)	PULVERISATEUR NE PAS COMPRIS (VOYEZ PAGE SUIVANT)
14	ONTLUCHTER SCHR OEF	PURGEUR
15	LUCHTREGELAAR MET MANOMETER + FILTER	REGLEUR D'AIR + MANOMETRE + FILTRE
	VISCOSITEIT : MAX 800 CST / 40°C	VISCOSITE : MAX 800 CST / 40° C

TYPE MC-EL-2M wordt door het magneetventiel (pos 4) met perslucht voorzien en ingeschakeld. De pneumatische impulsgever (frequentiegenerator) activeert de pomp(en) pos 7. De ingestelde hoeveelheid olie wordt door de pomp(en) per impuls afgegeven en door de blaasluucht, die met pos 15 en 5 geregeld wordt, versproeid. De blaasluucht blaast altijd terwijl het externe ventiel geopend blijft. Daardoor wordt een continu sproeibeeld bereikt.

TYPE MC-EL-2M est prévu d'air comprimé et branché par l'électrovanne le dapet magnétique (pos. 4) . La minuterie pneumatique (le générateur de fréquence) active la pompe (les pompes) pos. 7. La quantité d'huile réglée est dégagée par la pompe (les pompes) par impulsion et est arrosée par l'air soufflé, qui est réglé avec la pos. 15 en 5. L'air soufflé souffle toujours pendant que la valve externe reste ouverte. Un arrosage continu en est le résultat.

BESTELCODES / CODES DE COMMANDE

POMPEN POMPES	CODE CODE	TYPE TYPE	PRIJS PRIX	POMPEN POMPES	CODE CODE	TYPE TYPE	PRIJS PRIX
1	70.050.1	MC-EL-2M-1.2-1		1	70.050.1.SL	MC-EL-2M-1.2-1-SL	
1	70.051.1	MC-EL-2M-2.2-1		1	70.051.1.SL	MC-EL-2M-2.2-1-SL	
2	70.050.2	MC-EL-2M-1.2-2		2	70.050.2.SL	MC-EL-2M-1.2-2-SL	
2	70.051.2	MC-EL-2M-2.2-2		2	70.051.2.SL	MC-EL-2M-2.2-2-SL	

(**) OPGELET : SL = ZONDER ELEKTRISCHE NIVEAU CONTROLE
(**) ATTENTION : SL = SANS CONTROLE DE NIVEAU ELECTRIQUE

BESTELCODES SPOELN MAGNEETVENTIELEN / CODES BOBINES ELECTROVANNES

14.660.1.R	14.660.2.R	16.660.3.R	14.660.4.R
24 V DC	115 V AC	230 V AC	24 V AC

TOEBEHOREN / ACCESSOIRES:

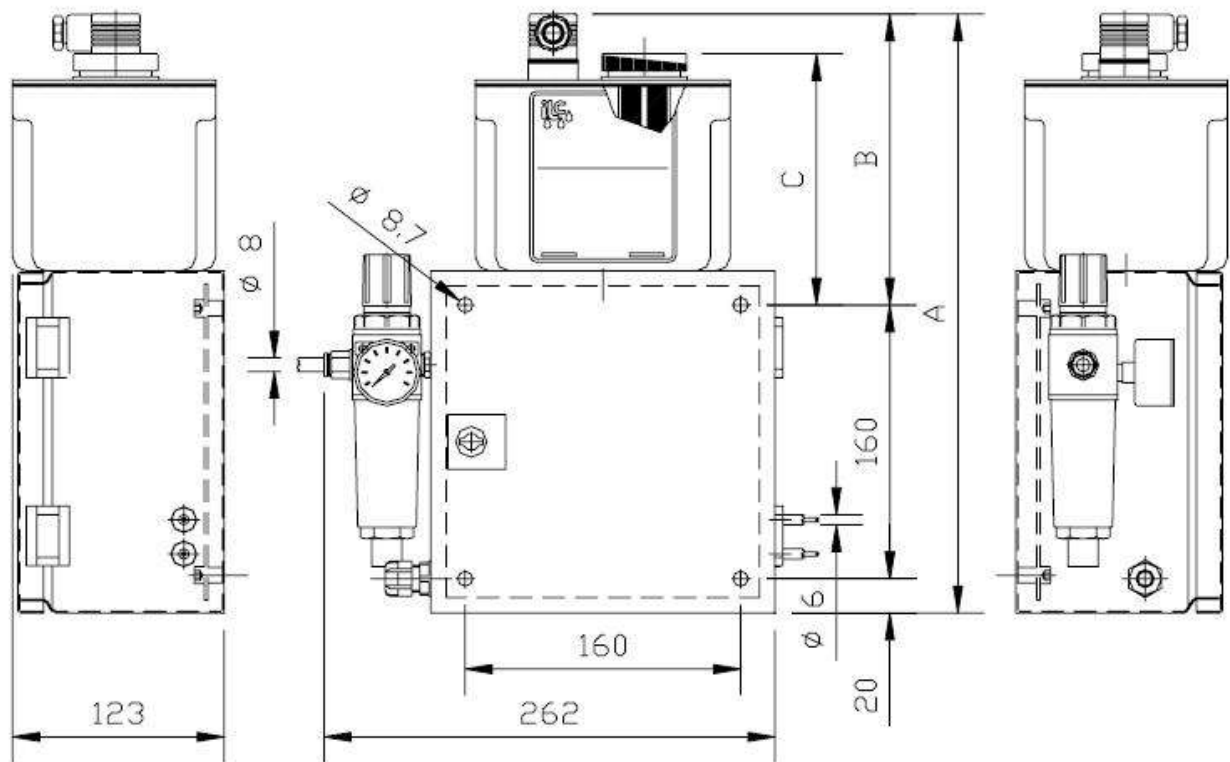
Verschillende toebehoren op aanvraag beschikbaar, zoals bvb: pneum. voetventiel, eindschakelaar, afsluitkranen, koppelingen, leidingen, enz.
Plusieurs accessoires disponible sur demande, par exemple: dapet à pédale ou fin de course pneumatique, robinets, raccords, tuyaux, etc.

SNIJOLIËN/ HUILES DE COUPE:

Verschillende multifunctionele snijoliën voor alle bewerkingen op aanvraag beschikbaar.
Plusieurs types d'huile de coupes multifonctionnelles pour tous les travaux disponible sur demande.

Onder voorbehoud van wijzigingen – Sous réserve de modifications

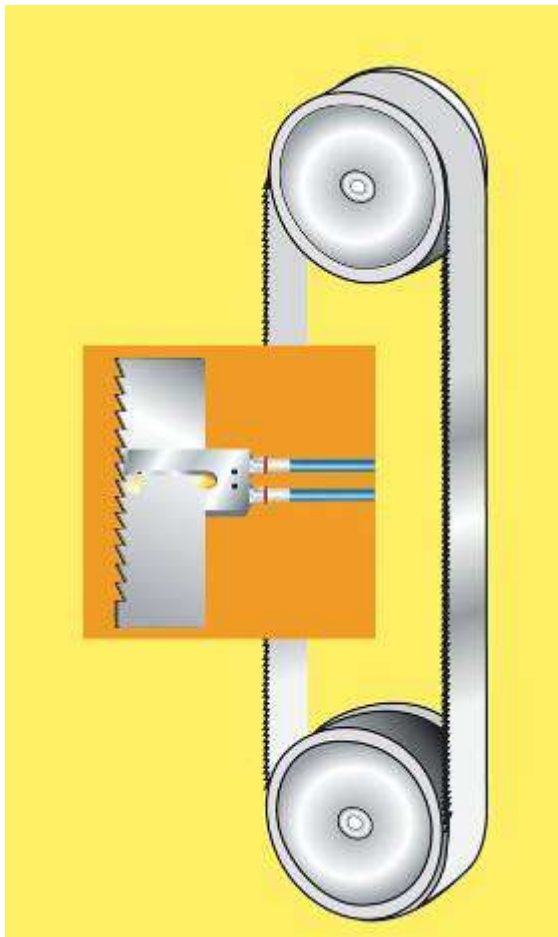
**AFMETINGEN / ENCOMBREMENTS
 TYPE MC-EL**



RESERVOIR	A	B	C
1.2 L	350	170	147
2.2 L	402	222	199

APPLICATIE

BANDZAAG
CIRKELZAAG



Het aantal te gebruiken sproeiers hangt af van het te zagen materiëel en de werkwijze

Keuze aantal sproeiers
voor bandzagen:

Bandzaag van 6-34 mm	1 ingang - 3 sproeiers	Scie à bande de 6-34 mm	1 entrée - 3 pulvérisateurs
Bandzaag van 41-80 mm	2 ingangen - 5 sproeiers	Scie à bande 41-80 mm	2 entrées - 3 pulvérisateurs

Keuze aantal sproeiers
Voor cirkelzagen:

φ schijf 175 - 225 mm	1 ingang - 3 sproeiers	φ disque de 175 - 225 mm	1 entrée - 3 pulvérisateurs
φ schijf 250 - 400 mm	2 ingangen - 5 sproeiers	φ disque de 250 - 400 mm	2 entrées - 5 pulvérisateurs

Alle zaagsproeiers op aanvraag!

APPLICATIONS

SCIE A BANDE
SCIE A DISQUE



La quantité des pulvérisateurs dépend du matérielle à coupé et de la manière du sciage

*Choix de la quantité des pulvérisateurs
pour scies à bande :*

*Choix de la quantité des pulvérisateurs
pour scies à disque :*

Tous têtes de pulvérisateurs sur demande!

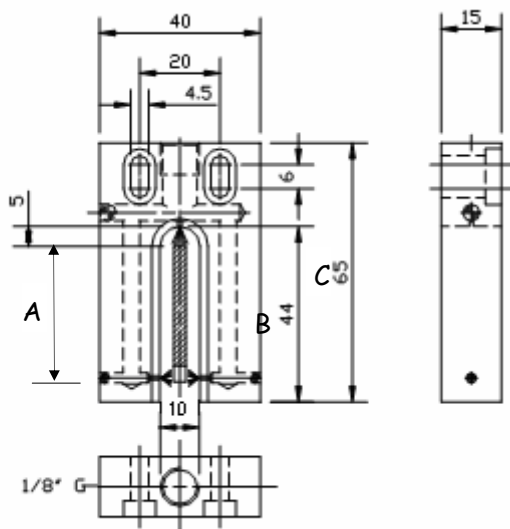
SPROEIERS VOOR ZAAGMACHINES

PULVERISATEURS POUR MACHINE A SCIE

zaaghoogte: van 6 mm - 34 mm + cirkel ø 175-225 mm
 smeermiddel: olie

hauteur scie: de 6 mm a 34 mm + disque ø 175 - 225 mm
 lubrifiant: l'huile

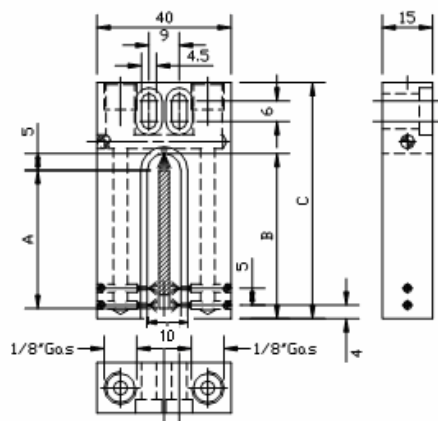
CODE	INGANGEN ENTREES	UITGANGEN SORTIES	ZAAGBLADHOOGTE HAUTEUR DE SCIE	A	B	C	PRIJS PRIX
70.112.0	1	3	35	35	44	65	



zaaghoogte: van 41 mm - 80 mm + cirkel ø 175-225 mm

hauteur scie: de 41 mm a 80 mm + disque 250-400 mm

CODE	INGANGEN ENTREES	UITGANGEN SORTIES	ZAAGBLADHOOGTE HAUTEUR DE SCIE	A	B	C	PRIJS PRIX
70.112.1	2	5	41	41	49	70	
70.112.2	2	5	54	54	62	83	
70.112.3	2	5	67	67	75	96	
70.112.4	2	5	80	88	109		

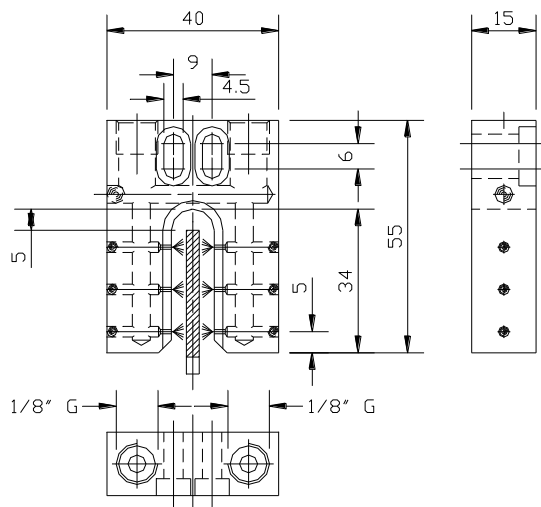


Sproeiers voor speciale zagen op aanvraag - Pulvérisateurs pour des scies spéciales sur demande

SPROEIER VOOR HORIZONTALE BANDZAAG
 ZAAGHOOGTE: VAN 6 MM TOT 34 MM
 SMEERMIDDEL: EMULSIE

TETE D'ARROSAGE POUR SCIE HORIZONTALE
 HAUTEUR SCIE: DE 6 MM A 34 MM
 LUBRIFICANT: EMULSION

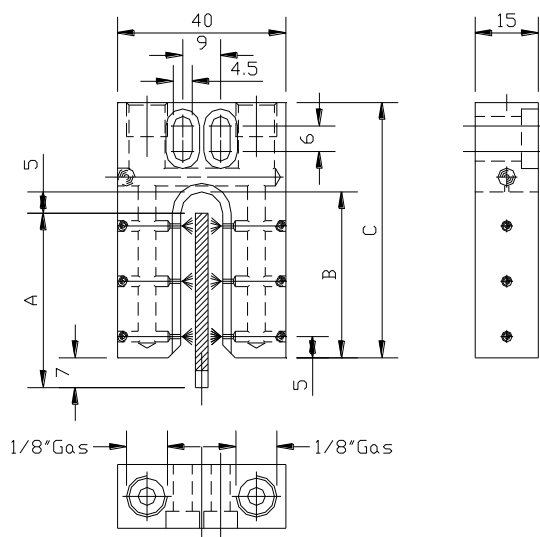
CODE CODE	INGANGEN ENTREES	UITGANGEN SORTIES
70.113.0	2	6



ZAAGHOOGTE: VAN 41 MM TOT 80 MM
 SMEERMIDDEL: EMULSIE

HAUTEUR SCIE: DE 41 MM A 80 MM
 LUBRIFICANT: EMULSION

CODE CODE	INGANGEN ENTREES	UITGANGEN SORTIES	ZAAGBLADHOOGTE HAUTEUR DE SCIE	A	B	C
70.113.1	2	6	41	41	39	60
70.113.2	2	8	54	54	52	73
70.113.3	2	10	67	67	65	86
70.113.4	2	12	80	78	99	





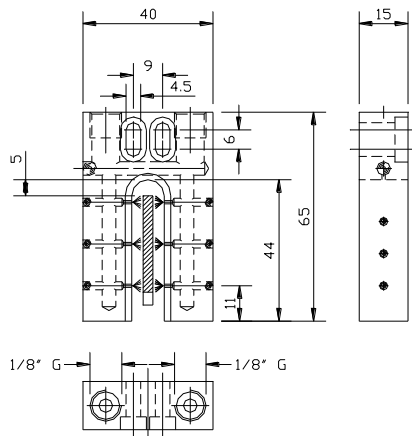
MICRO-LUBRICATION 'LUBETOOL'



SPROEIERS VOOR VERTICALE BANDZAAG
 ZAAGHOOGTE: VAN 6 mm TOT 34 mm
 SMEERMIDDEL/ EMULSIE

TETE D'ARROSAGE POUR SCIE VERTICALE
 HAUTEUR SCIE: DE 6 mm A 34 mm
 LUBRICANT: EMULSION

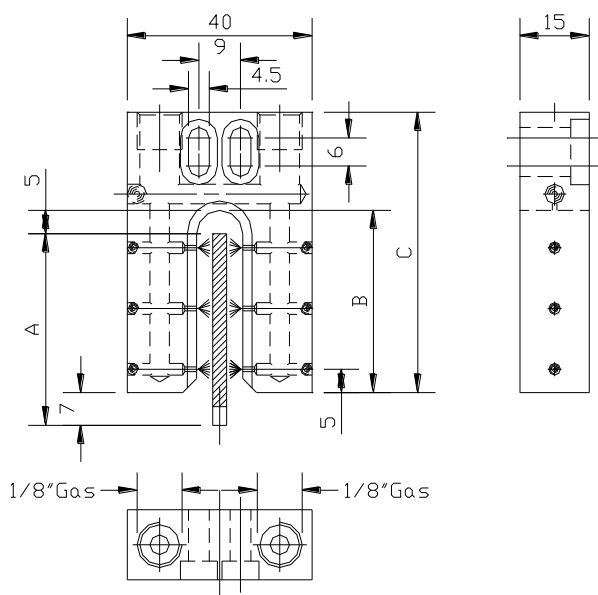
CODE	INGANGEN / ENTREES	UITGANGEN / SORTIES
70.114.0	2	6



ZAAGHOOGTE: VAN 41 mm TOT 80 mm
 SMEERMIDDEL: EMULSIE

HAUTEUR SCIE: DE 41 mm A 80 mm
 LUBRIFICANT: EMULSION

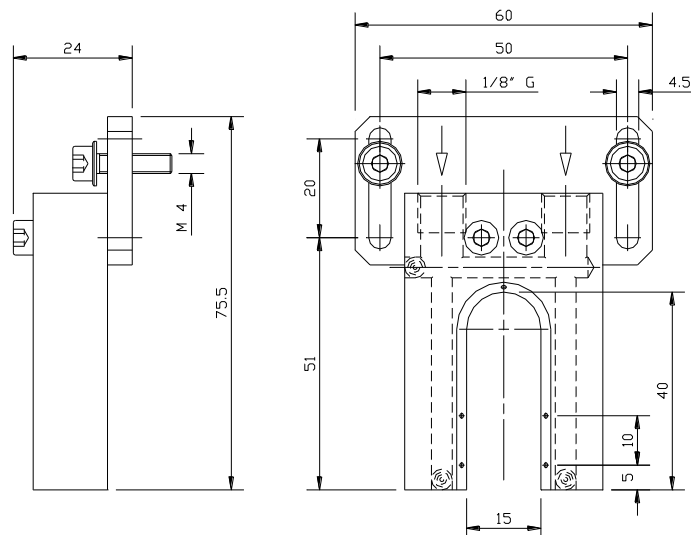
CODE	INGANGEN ENTREES	UITGANGEN SORTIES	ZAAGBLADHOOGTE HAUTEUR DE SCIE	A	B	C
70.114.1	2	6	41	41	49	70
70.114.2	2	8	54	54	62	83
70.114.3	2	10	67	67	75	96
70.114.4	2	12	80	80	88	109



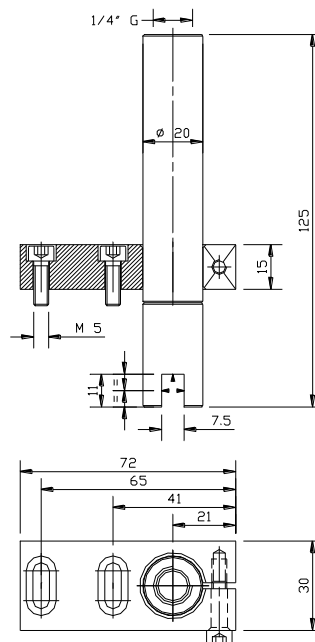
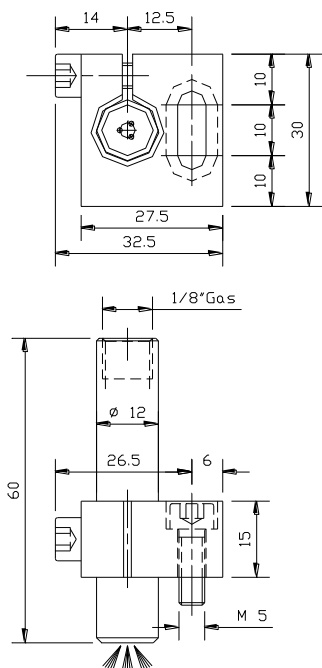
SPROEIER VOOR CIRKELZAAG
 SMEERMIDDEL: OLIE

TETE D'ARROSAGE POUR SCIE CIRCULAIRE
 HAUTEUR SCIE: DE 6 mm A 34 mm

CODE	INGANGEN / ENTREES	UITGANGEN / SORTIES
70.106.2	2	5



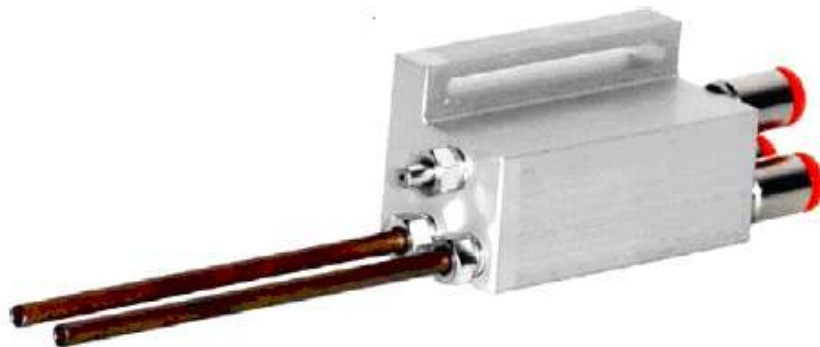
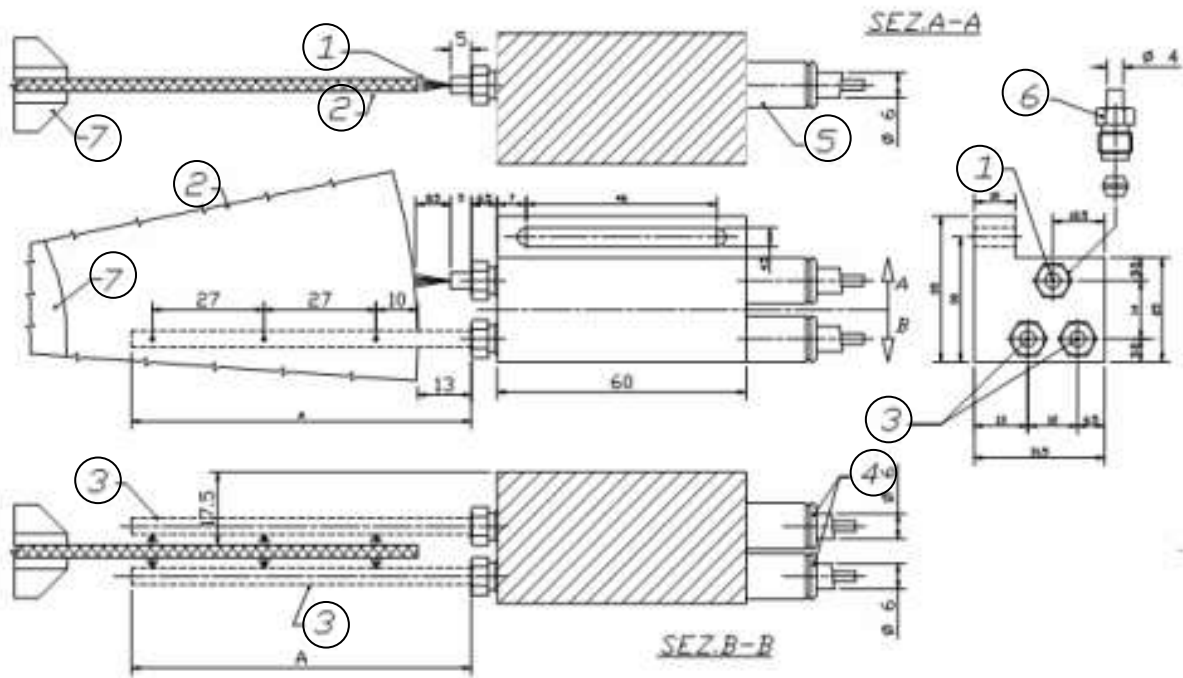
CODE	INGANGEN / ENTREES	UITGANGEN / SORTIES	CODE	INGANGEN / ENTREES	UITGANGEN / SORTIES
70.103.2	1	3	70.103.5	1	3



SPROEIER VOOR CIRKELZAAG
 SMEERMIDDEL: OLIE + EMULSIE

TETE D'ARROSAGE POUR SCIE CIRCULAIRE
 LUBRIFIANT: HUILE + EMULSION

70.103.6



1	WERKTUIGSMERING MET OLIE	TOOTH LUBRICATION WITH OIL	5	RACCORDO RAPIDO TUBO 6 MM PER OLIO	PUSH-IN FITTING TUBE 6 MM FOR OIL
2	DISCO	DISK	6	RACCORDO ED ANELLO PER TUBO 4 MM	NUT AND OLIVE FOR 4 MM TUBE
3	LUBRIFICAZIONE FIANCHI CON EMULSIONE	SIDES LUBRICATION WITH EMULSION	7	GHIERA DI FISSAGGIO DISCO	METAL RING TO FIX THE DISK
4	RACCORDI RAPIDI TUBO 6 MM PER EMULSIONE	PUSH-IN FITTINGS TUBE 6 MM FOR EMULSION			



BVBA POMAC-LUB-SERVICES SPRL Korte Bruggestraat 28 B-8970 Poperinge
Tel. 057/33 48 36 – Fax 057/33 61 27 info@pomac.be – internet: www.pomac.be

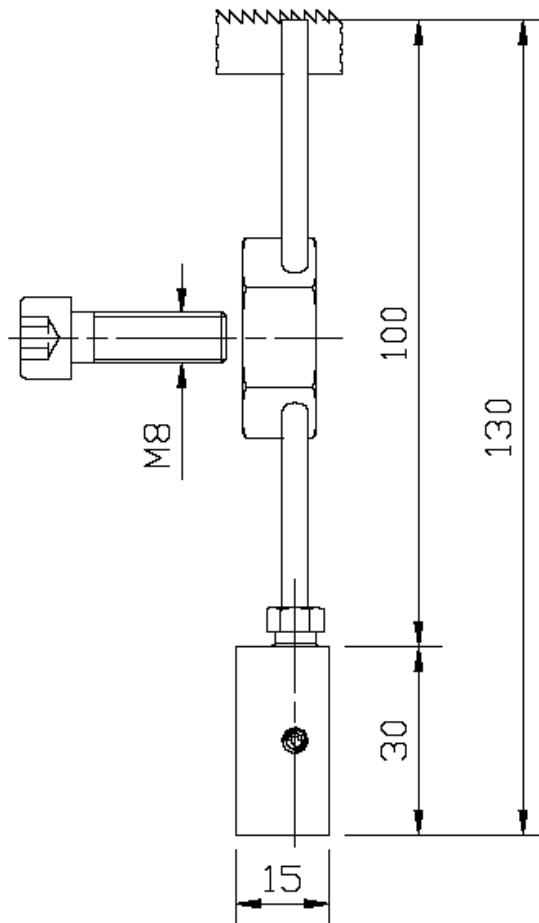
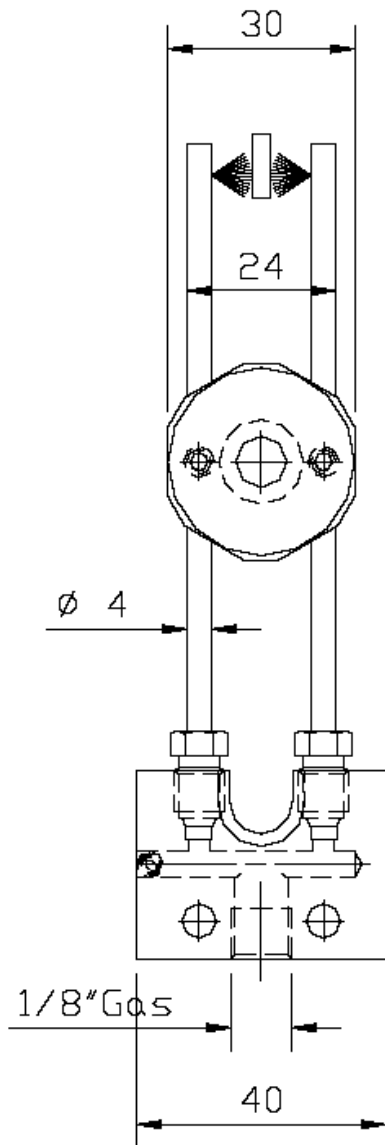


MICRO-LUBRICATION 'LUBETOOL'



SPECIALE SPROEIER VOOR VERTICALE ZAAG

TETE D'ARROSAGE SPECIALE POUR SCIE VERTICALE

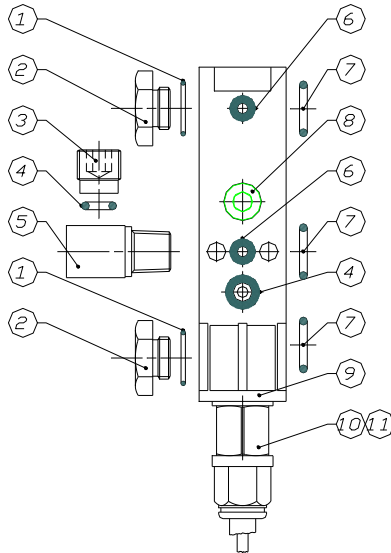


Onder voorbehoud van wijzigingen - Sous réserve de modifications

VOETPOMP
DE CODE A70.093165 IS COMPLEET MET ALLE
ELEMENTEN ZOALS HIERONDER VOORGESTELD

EMBASE MICRO-POMPE
LE CODE A70.093165 EST COMPLET AVEC
TOUTES LES PIECES REFEREES CI-DESSOUS

A70.093165

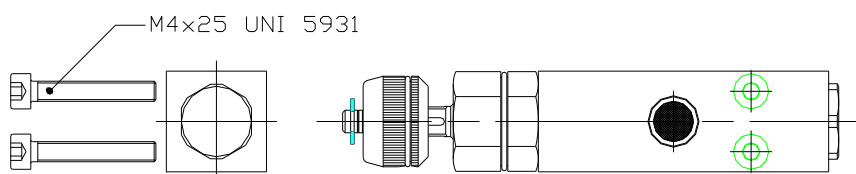


POS.	BESTELNR. CODE	BESCHRIJVING	DESCRIPTION
1	A92.127101	"O"-RING 11x1	JOINT TORIQUE 11x1
2	A51.096055	PLUG	BOUCHON
3	A73.087010	PLUG	BOUCHON
4	A92.127108	"O"-RING 2018	JOINT TORIQUE 2018
5	03.231.0	WINKELVERSCHRAUBUNG 90°	ADAPTEUR A 90°
6	A92.127106	"O"-RING 2010	JOINT TORIQUE 2010
7	A92.127109	"O"-RING 2037	JOINT TORIQUE 2037
8		SCHRAUBE M5x25 UNI 5931	VIS M5x25 UNI 5931
9	A83.082081	NACKTE BASIS	EMBASE SIMPLE
10	A70.093219	AUSGANGSVERSCHRAUBUNG MIT 5M KOAXIALLEITUNG 6 MM (FÜR WERKZEUG- & KETTENSCHMIERUNG)	RACCORD DE SORTIE + TUBE COAXIAL DE 5M (5 mm - 2,5 mm)
11	A70.093228	AUSGANGSVERSCHRAUBUNG MIT 5M KOAXIALLEITUNG 8 MM (FÜR BAND- UND PLATINENSCHMIERUNG)	RACCORD DE SORTIE + TUBE COAXIAL DE 5M (8 mm - 2,5 mm)

PNEUMATISCHE MIKRO PUMPE ZU MONTIEREN
AUF DER PUMPENBASIS

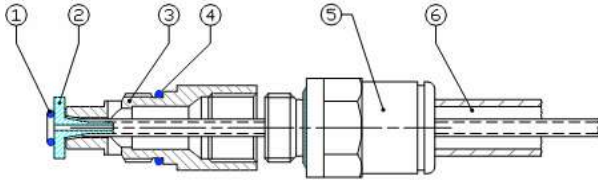
MICRO-POMPE PNEUMATIQUE A INSTALLER
SUR L'EMBASE CI-DESSUS

A70.093163



Onder voorbehoud van wijzigingen - Sous réserve de modifications

COAXIALE LEIDINGEN PA/PU - TUYAUX COAXIALS PA/PU



- De O-ring (positie 1) mag niet verloren gaan bij de uitwisseling; anders is er geen afdichting mogelijk.
- De positie 2 wordt best door opwarming met de dunne leiding verbonden om voldoende afdichting te bekomen.
- *Ne perdez pas le joint torique (position 1) lors de l'échange; sinon le joint d'étanchéité n'est pas possible.*
- *La meilleure solution est de brancher la position 2 sur le tuyau mince par réchauffement afin d'obtenir suffisamment d'étanchéité.*

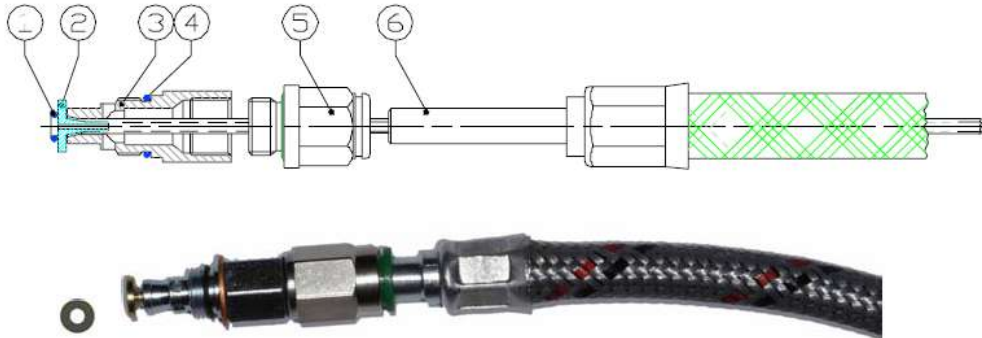
Voor werktuig- en kettingsmering <i>Pour lubrification d'outillage et des chaînes</i>			Voor plaat- en bandsmering <i>Pour lubrification des platines et des bandes</i>	
6 mm			8 mm	
Positie/ postion	Code	Beschrijving <i>Description</i>	Code	Beschrijving <i>Description</i>
1	A92.127034	O-ring 3 x 1 <i>Joint torique 3 x 1</i>	A92.127034	O-ring 3 x 1 <i>Joint torique 3 x 1</i>
2	A52.090051	Insteekstuk voor voet pomp <i>Insert pour embase micro-pompe</i>	A52.090051	Insteekstuk voor voet pomp <i>Insert pour embase micro-pompe</i>
3	A51.106104	Adaptor <i>Adapteur</i>	A51.106104	Adaptor <i>Adapteur</i>
4	A73.127065	O-ring 8 x 1 <i>Joint torique 8 x 1</i>	A73.127065	O-ring 8 x 1 <i>Joint torique 8 x 1</i>
5	A92.106113	Insteekkoppeling 1/8" <i>Raccord instantane 1/8"</i>	A92.106074	Insteekkoppeling 1/8" <i>Raccord instantane 1/8"</i>
6	70.151.0	10 m leiding zonder koppeling <i>Tube coaxiale 10 m sans raccord</i>	70.161.0	10 m leiding zonder koppeling <i>Tube coaxiale 10 m sans raccord</i>
	70.150.9	9 m leiding zonder koppeling <i>Tube coaxiale 9 m sans raccord</i>	70.160.9	9 m leiding zonder koppeling <i>Tube coaxiale 9 m sans raccord</i>
	70.150.8	8 m leiding zonder koppeling <i>Tube coaxiale 8 m sans raccord</i>	70.160.8	8 m leiding zonder koppeling <i>Tube coaxiale 8 m sans raccord</i>
	70.150.7	7 m leiding zonder koppeling <i>Tube coaxiale 7 m sans raccord</i>	70.160.7	7 m leiding zonder koppeling <i>Tube coaxiale 7 m sans raccord</i>
	70.150.6	6 m leiding zonder koppeling <i>Tube coaxiale 6 m sans raccord</i>	70.160.6	6 m leiding zonder koppeling <i>Tube coaxiale 6 m sans raccord</i>
	70.150.5	5 m leiding zonder koppeling <i>Tube coaxiale 5 m sans raccord</i>	70.160.5	5 m leiding zonder koppeling <i>Tube coaxiale 5 m sans raccord</i>

Compleet met koppeling, verbindingstukken en dichtingen. Aansluiting aan de pompbasis (zonder sproeier). <i>Complètement avec raccord, connecteurs et joints. Raccordement sur la base de la pompe (sans pulvérisateur).</i>			
6 mm		8 mm	
A70.093250	10 m pu ø 6 mm blauw met ø 2,5 mm capillaar <i>10 m pu ø 6 mm bleu avec ø 2,5 mm capillaire</i>	A70.093249	10 m pu ø 8 mm blauw met ø 2,5 mm capillaar <i>10 m pu ø 8 mm bleu avec ø 2,5 mm capillaire</i>
A70.093256	9 m pu ø 6 mm blauw met ø 2,5 mm capillaar <i>9 m pu ø 6 mm bleu avec ø 2,5 mm capillaire</i>	A70.093260	9 m pu ø 8 mm blauw met ø 2,5 mm capillaar <i>9 m pu ø 8 mm bleu avec ø 2,5 mm capillaire</i>
A70.093255	8 m pu ø 6 mm blauw met ø 2,5 mm capillaar <i>8 m pu ø 6 mm bleu avec ø 2,5 mm capillaire</i>	A70.093259	8 m pu ø 8 mm blauw met ø 2,5 mm capillaar <i>8 m pu ø 8 mm bleu avec ø 2,5 mm capillaire</i>
A70.093254	7 m pu ø 6 mm blauw met ø 2,5 mm capillaar <i>7 m pu ø 6 mm bleu avec ø 2,5 mm capillaire</i>	A70.093258	7 m pu ø 8 mm blauw met ø 2,5 mm capillaar <i>7 m pu ø 8 mm bleu avec ø 2,5 mm capillaire</i>
A70.093253	6 m pu ø 6 mm blauw met ø 2,5 mm capillaar <i>6 m pu ø 6 mm bleu avec ø 2,5 mm capillaire</i>	A70.093257	6 m pu ø 8 mm blauw met ø 2,5 mm capillaar <i>6 m pu ø 8 mm bleu avec ø 2,5 mm capillaire</i>
A70.093219	5 m pu ø 6 mm blauw met ø 2,5 mm capillaar <i>5 m pu ø 6 mm bleu avec ø 2,5 mm capillaire</i>	A70.093228	5 m pu ø 8 mm blauw met ø 2,5 mm capillaar <i>5 m pu ø 8 mm bleu avec ø 2,5 mm capillaire</i>

Onder voorbehoud van wijzigingen – Sous réserve de modifications

coaxiale leiding met metaalhoes
en alle onderdelen pos. 1 – 5.
pos. 6 = \varnothing 6 mm of 8 mm zie lijst

tuyeaux coaxials metallique
avec les elements pos. 1 – 5.
pos. 6 = \varnothing 6 mm ou 8 mm voir liste



- De O-ring (positie 1) mag niet verloren gaan bij de uitwisseling; anders is er geen afdichting mogelijk.
- De positie 2 wordt best door opwarming met de dunne leiding verbonden om voldoende afdichting te bekomen.
- *Ne perdez pas le joint torique (position 1) lors de l'échange; sinon le joint d'étanchéité n'est pas possible.*
- *La meilleure solution est de brancher la position 2 sur le tuyau mince par réchauffement afin d'obtenir suffisamment d'étanchéité.*

CODE	BESCHRIJVING	DESCRIPTION
A70.093351	1 M COAXIALE METAALHOES COMPLETE MET POS. 1 - 5 POS. 6 = \varnothing 8 mm	1 M COAXIAL METALLIQUE COMPLÊTE AVEC POS. 1 - 5 POS. 6 = \varnothing 8 mm
A70.093352	2 M COAXIALE METAALHOES COMPLETE MET POS. 1 - 5 POS. 6 = \varnothing 8 mm	2 M COAXIAL METALLIQUE COMPLÊTE AVEC POS. 1 - 5 POS. 6 = \varnothing 8 mm
A70.093353	3 M COAXIALE METAALHOES COMPLETE MET POS. 1 - 5 POS. 6 = \varnothing 8 mm	3 M COAXIAL METALLIQUE COMPLÊTE AVEC POS. 1 - 5 POS. 6 = \varnothing 8 mm
A70.093354	4 M COAXIALE METAALHOES COMPLETE MET POS. 1 - 5 POS. 6 = \varnothing 8 mm	4 M COAXIAL METALLIQUE COMPLÊTE AVEC POS. 1 - 5 POS. 6 = \varnothing 8 mm
A70.093355	5 M COAXIALE METAALHOES COMPLETE MET POS. 1 - 5 POS. 6 = \varnothing 8 mm	5 M COAXIAL METALLIQUE COMPLÊTE AVEC POS. 1 - 5 POS. 6 = \varnothing 8 mm
A70.093356	6 M COAXIALE METAALHOES COMPLETE MET POS. 1 - 5 POS. 6 = \varnothing 8 mm	6 M COAXIAL METALLIQUE COMPLÊTE AVEC POS. 1 - 5 POS. 6 = \varnothing 8 mm
A70.093357	7 M COAXIALE METAALHOES COMPLETE MET POS. 1 - 5 POS. 6 = \varnothing 8 mm	7 M COAXIAL METALLIQUE COMPLÊTE AVEC POS. 1 - 5 POS. 6 = \varnothing 8 mm
A70.093358	8 M COAXIALE METAALHOES COMPLETE MET POS. 1 - 5 POS. 6 = \varnothing 8 mm	8 M COAXIAL METALLIQUE COMPLÊTE AVEC POS. 1 - 5 POS. 6 = \varnothing 8 mm
A70.093359	9 M COAXIALE METAALHOES COMPLETE MET POS. 1 - 5 POS. 6 = \varnothing 8 mm	9 M COAXIAL METALLIQUE COMPLÊTE AVEC POS. 1 - 5 POS. 6 = \varnothing 8 mm
A70.093360	10 M COAXIALE METAALHOES COMPLETE MET POS. 1 - 5 POS. 6 = \varnothing 8 mm	10 M COAXIAL METALLIQUE COMPLÊTE AVEC POS. 1 - 5 POS. 6 = \varnothing 8 mm