



MICRO-LUBRICATION 'LUBETOOL'



Speciale uitvoering met metaalkast Exécution spéciale avec armoire en métal

UCGF



UCSF



UCGF-SE



UCSG-SE



VOOR WERKTUIGEN EN KETTINGEN

POUR OUTILLAGES ET CHÂÎNES

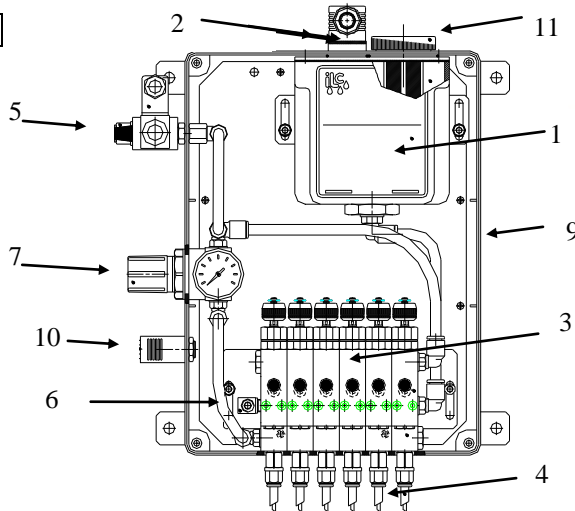
USCG

Activering door machine of PLC

Activation par votre machine ou PLC

Sproeien zonder nevel (*): voor kettingen, snijwerktuigen, zagen, ...
* naargelang olie en debiet blaaslucht

Pulvérisation sans brouillard (*): pour des chaînes, outillages à couper, scies, ...
* selon l'huile et le débit de l'air de soufflé



Opgelet!
Deze foto komt niet in alle details overeen met de originele tekening.

Attention!
Cette photo ne correspond pas tout à fait avec le dessin original.

	APPARAAT COMPLEET GELEVERD MET:	L'UNITE EST FOURNI COMPLET AVEC:
1	RESERVOIR 12 L	RESERVOIR 12 L
2	NIVEAUCONTACT: 1 A 250 V AC / 200 V DC 50 W	CONTROLE DE NIVEAU: 1 A 250 V AC / 200 V DC 50 W
3	POMPAANTAL 1 TOT 8 (DEBIET PER POMPE 0 - 41MM ³ /SLAG)	POMPES : 1 A 8 (DEBIT PAR POMPE 0-41 MM ³ /COUP)
4	5 M COAXIALE LEIDING VOOR ELKE UITGANG (6 MM + 2.5 MM) (KAN INGEKORT WORDEN)	5 M TUBE COAXIAL POUR CHAQUE SORTIE (6 MM + 2.5 MM) (PEUT ETRE RACCOURCI)
5	MAGNEETVENTIEL 24 V DC - 24 V AC - 115 V AC OF 230 V AC DE SPANNING MOET ACHTER DE BESTELCODE GEVOEGD WORDEN BV: 70.001.0.24VDC	ELECTROVANNE 24 V DC - 24 V AC - 115 V AC OU 230 V AC LA TENSION DOIT ETRE AJOUTER AU CODE DE COMMANDE, PAR EXEMPLE : 70.001.0.24VDC
6	ONTLUCHTERSCHROEF	PURGEUR
7	LUCHTREGELAAR MET MANOMETER	REGLEUR D'AIR + MANOMETRE
8	ZONDER FREQUENTIEGENERATOR	SANS GENERATEUR DE FREQUENCE
9	BEHUIZING ABS MET TRANSPARANTE DEUR	BOITE DE PROTECTION AVEC PORTE TRANSPARENTE
10	ONTLUCHTING KAST	EVENT BOITIER
11	INVULDOP MET ZEEF	BOUCHON DE REMPLISSAGE AVEC CREPINE
	VISCOSITEIT : MAX 800 CST / 40°C	VISCOSITE : MAX 800 CST / 40° C
	SPROEIJERS NIET INBEGREPEN (ZIE BIJLAGE)	PULVERISATEUR NE PAS COMPRIS (VOYEZ PAGE EN ANNEXE)

(Mini-SG-EL) = TYPE USCG wordt door het magneetventiel (pos 5) met perslucht voorzien om de pomp(en) pos 3 te activeren. De ingestelde hoeveelheid olie wordt door de pomp(en) afgegeven en door de blaaslucht, die met pos. 7 geregeld wordt, versproeid. Voor een verdere pompimpuls moet het magneetventiel onderbroken worden. De blaaslucht blaast altijd terwijl het magneetventiel geopend blijft.

(Mini-SG-EL) = TYPE USCG est prévu d'air comprimé par l'électrovanne (pos.5) afin d'activer la pompe(les pompes) pos.3. La quantité d'huile réglée est dégagée par la pompe(les pompes) et arrosée par l'air soufflé, qui est réglé avec la pos.7. Pour une impulsion de pompe suivante il faut que le clapet magnétique soit interrompu. L'air soufflé souffle toujours pendant que l'électrovanne reste ouvert.

BESTELCODES / CODES DE COMMANDE

AANTAL POMPEN NOMBRE DE POMPES	CODE	PRIJS / PRIX	AANTAL POMPEN NOMBRE DE POMPES	CODE	PRIJS / PRIX
1	70.001.0		5	70.001.4	
2	70.001.1		6	70.001.5	
3	70.001.2		7	70.001.6	
4	70.001.3		8	70.001.7	

GROTERE RESERVOIRS OP AANVRAAG / RESERVOIRS PLUS GRAND SUR DEMANDE

SUPPLEMENT 3L-RESERVOIR	
SUPPLEMENT 6L-RESERVOIR	

TOEBEHOREN / ACCESSOIRES:

Verschillende toebehoren op aanvraag beschikbaar, zoals bvb: pneum. voetventiel, eindschakelaar, afsluitkranen, koppelingen, leidingen, enz. Plusieurs accessoires disponible sur demande, par exemple: clapet à pédale ou fin de course pneumatique, robinets, raccords, tuyaux, etc.

SNIJOLIËN / HUILES DE COUPE:

Verschillende multifunctionele snijoliën voor alle bewerkingen op aanvraag beschikbaar. Plusieurs types d'huile de coupes multifonctionnelles pour tous les travaux disponible sur demande.

Onder voorbehoud van wijzigingen ~ Sous réserve de modifications



MICRO-LUBRICATION 'LUBETOOL'



VOOR WERKTUIGEN EN KETTINGEN

POUR OUTILLAGES ET CHÂÎNES

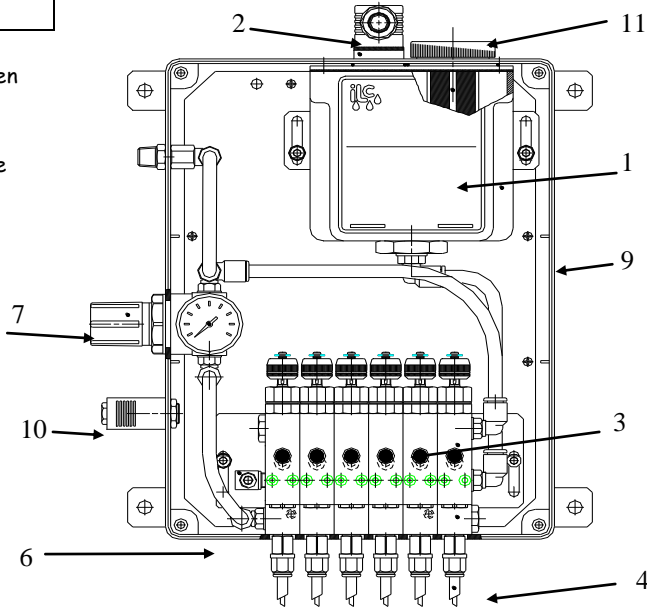
UCSG-SE

Activering door externe luchtimpulsen

Activation par des impulse d'air externe

Sproeien zonder nevel (*): voor kettingen, snijwerktuigen, zagen, ...
* naargelang olie en debiet blaasluucht

Pulvérisation sans brouillard (*): pour des chaînes, outillages à couper, scies, ...
* selon l'huile et le débit de l'air de soufflé



Opgelet!
Deze foto komt niet in alle details overeen met de originele tekening.

Attention!
Cette photo ne correspond pas tout à fait avec le dessin original.

	APPARAAT COMPLEET GELEVERD MET:	L'UNITE EST FOURNI COMPLET AVEC:
1	RESERVOIR 1.2 L	RESERVOIR 1,2 L
2	NIVEAUCONTACT: 1 A 250 V AC/ 200 V DC 50 W	CONTROLE DE NIVEAU: 1 A 250 V AC/ 200 V DC 50 W
3	POMPAANTAL 1 TOT 8 (DEBIET PER POMP 0-41 MM ³ /SLAG)	POMPES : 1 A 8 (DEBIT PAR POMPE 0-41 MM ³ /COUP)
4	5 M COAXIALE LEIDING VOOR ELKE UITGANG (6 MM + 2.5 MM) (KAN INGEKORT WORDEN)	5 M TUBE COAXIAL POUR CHAQUE SORTIE (6 MM + 2.5 MM) (PEUT ETRE RACCOURCI)
5	ZONDER MAGNEETVENTIEL	SANS CLAPET MAGNETIQUE
6	ONTLUCHTERSCHROEF	PURGEUR
7	LUCHTREGELAAR MET MANOMETER	REGLEUR D'AIR + MANOMETRE
8	ZONDER FREQUENTIEGENERATOR	SANS GENERATEUR DE FREQUENCE
9	BEHUIZING ABS MET TRANSPARANTE DEUR	BOITE DE PROTECTION AVEC PORTE TRANSPARENTE
10	ONTLUCHTING KAST	EVENT BOITIER
11	INVULDOP MET ZEEF	BOUCHON DE REMPLISSAGE AVEC CREPINE
	VISCOSITEIT : MAX 800 CST / 40°C	VISCOSITE : MAX 800 CST / 40° C
	SPROEIERS NIET INBEGREPEN (ZIE BIJLAGE)	PULVERISATEUR NE PAS COMPRIS (VOYEZ PAGE EN ANNEXE)

(Mini-SG) TYPE UCSG-SE wordt door een extern ventiel met perslucht voorzien om de pomp(en) pos 3 te activeren. De ingestelde hoeveelheid olie wordt door de pomp(en) afgegeven en door de blaasluucht, die met pos 7 geregeld wordt, versproeid. Voor een verdere pompimpuls moet het externe ventiel kort onderbroken worden. De blaasluucht blaast altijd terwijl het externe ventiel geopend blijft.

(Mini-SG) TYPE UCSG-SE est prévu d'air comprimé par une valve externe (pos.3) afin d'activer la pompe (les pompes) . La quantité d'huile réglée est dégagée par la pompe(les pompes) et arrosée par l'air soufflé, qui est réglé avec la pos.7 . Pour une impulsion de pompe suivante il faut que la valve externe soit interrompue pendant quelques instants. L'air soufflé souffle toujours pendant que la valve externe reste ouverte.

BESTELCODES / CODES DE COMMANDE

AANTAL POMPEN NOMBRE DE POMPES	CODE	PRIJS / PRIX	AANTAL POMPEN NOMBRE DE POMPES	CODE	PRIJS / PRIX
1	70.010.0		5	70.010.4	
2	70.010.1		6	70.010.5	
3	70.010.2		7	70.010.6	
4	70.010.3		8	70.010.7	

GROTERE RESERVOIRS OP AANVRAAG / RESERVOIRS PLUS GRAND SUR DEMANDE

SUPPLEMENT 3L-RESERVOIR	
SUPPLEMENT 6L-RESERVOIR	

TOEBEHOREN / ACCESSOIRES:

Verschillende toebehoren op aanvraag beschikbaar, zoals bvb: pneum. voetventiel, eindschakelaar, afsluitkranen, koppelingen, leidingen, enz.
Plusieurs accessoires disponible sur demande, par exemple: clapet à pédale ou fin de course pneumatique, robinets, raccords, tuyaux, etc.

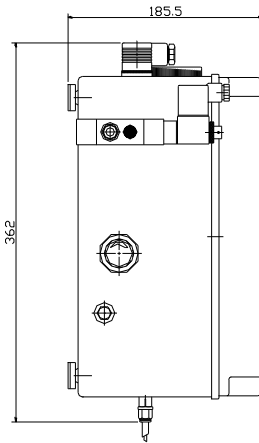
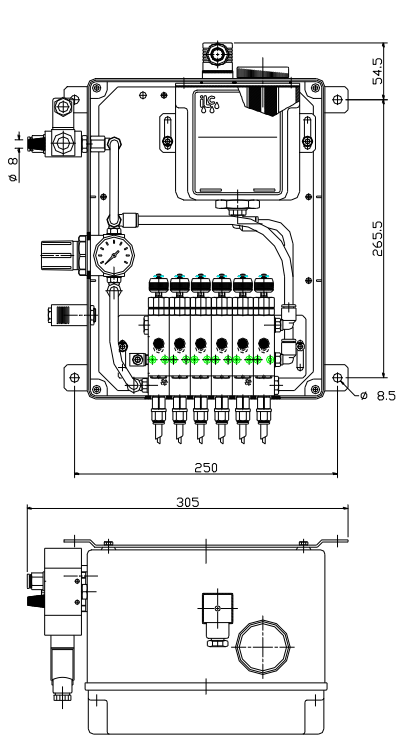
SNIJOLIËN / HUILES DE COUPE:

Verschillende multifunctionele snijoliën voor alle bewerkingen op aanvraag beschikbaar.
Plusieurs types d'huile de coupes multifonctionnelles pour tous les travaux disponible sur demande.

Onder voorbehoud van wijzigingen ~ Sous réserve de modifications

AFMETINGEN UCSG

DIMENSIONS UCSG



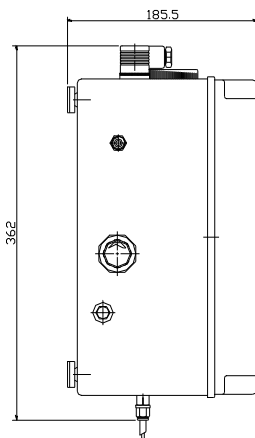
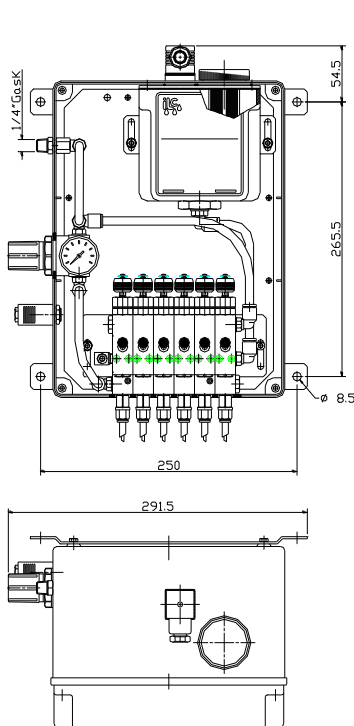
Opgelet!

Deze foto komt niet in alle details overeen met de originele tekening.

Attention! Cette photo ne correspond pas tout à fait avec le dessin original.

AFMETINGEN UCSG-SE

DIMENSIONS UCSG-SE



Opgelet!

Deze foto komt niet in alle details overeen met de originele tekening.

Attention! Cette photo ne correspond pas tout à fait avec le dessin original.



MICRO-LUBRICATION 'LUBETOOL'



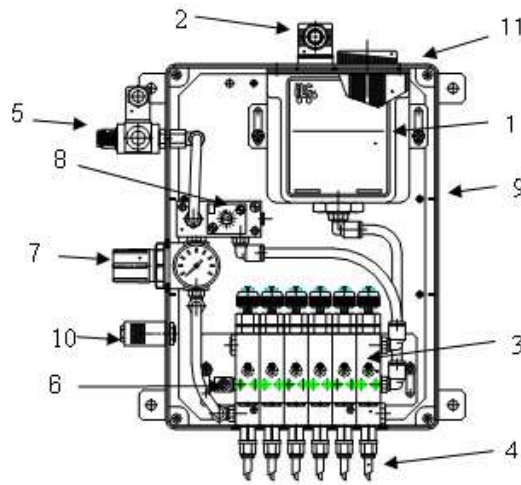
VOOR WERKTUIGEN EN KETTINGEN

POUR OUTILLAGES ET CHÂÎNES

UCGF
Activering door machine of PLC
Activation par votre machine ou PLC

Sproeien zonder nevel (*): voor kettingen, snijwerktuigen, zagen, ...
* naargelang olie en debiet blaasluucht

Pulvérisation sans brouillard (*): pour des chaînes, outillages à couper, scies, ...
* selon l'huile et le débit de l'air de soufflé



Opgelet!
Deze foto komt niet in alle details overeen met de originele tekening.

Attention!
Cette photo ne correspond pas tout à fait avec le dessin original.

	APPARAAT COMPLEET GELEVERD MET:	L'UNITE EST FOURNI COMPLET AVEC:
1	RESERVOIR 1,2 L	RESERVOIR 1,2 L
2	NIVEAUCONTACT: 1 A 250 V AC / 200 V DC 50 W	CONTROLE DE NIVEAU: 1 A 250 V AC / 200 V DC 50 W
3	POMPAANTAL 1 TOT 8 (DEBIET PER POMPE 0 - 41MM ³ /SLAG)	POMPES : 1 A 8 (DEBIT PAR POMPE 0-41 MM ³ /COUP)
4	5 M COAXIALE LEIDING VOOR ELKE UITGANG (6 MM + 2,5 MM) (KAN INGEKORT WORDEN)	5 M TUBE COAXIAL POUR CHAQUE SORTIE (6 MM + 2,5 MM) (PEUT ETRE RACCOURCI)
5	MAGNEETVENTIEL 24 V DC - 24 V AC - 115 V AC OF 230 V AC DE SPANNING MOET ACHTER DE BESTELCODE GEVOEGD WORDEN BV: 70.000.0.24VDC	ELECTROVANNE 24 V DC - 24 V AC - 115 V AC OU 230 V AC LA TENSION DOIT ETRE AJOUTER AU CODE DE COMMANDE, PAR EXEMPLE : 70.000.0.24VDC
6	ONTLUCHTERSCHROEF	PURGEUR
7	LUCHTREGELAAR MET MANOMETER	REGLEUR D'AIR + MANOMETRE
8	FREQUENTIE GENERATOR: 3 IMP/SEC->1 IMP/MIN	GENERATEUR DE FREQUENCE: 3 IMP/SEC->1 IMP/MIN
9	BEHUIZING ABS MET TRANSPARANTE DEUR	BOITE DE PROTECTION AVEC PORTE TRANSPARENTE
10	ONTLUCHTING KAST	EVENT BOITIER
11	INVULDOP MET ZEEF	BOUCHON DE REMPLISSAGE AVEC CREPINE
	VISCOSITEIT : MAX 800 CST / 40°C	VISCOSITÉ : MAX 800 CST / 40° C
	SPROEIERS NIET INBEGREPEN (ZIE BIJLAGE)	PULVERISATEUR NE PAS COMPRIS (VOYEZ PAGE EN ANNEXE)

(Mini-GF-EL) = TYPE UCGF wordt door het magneetventiel (pos 5) met perslucht voorzien en ingeschakeld. De pneumatische impulsgever (frequentiegenerator) activeert de pomp(en) pos 3. De ingestelde hoeveelheid olie wordt door de pomp(en) per impuls afgegeven en door de blaasluucht, die met pos 7 geregeld wordt, versproeid. De blaasluucht blaast altijd terwijl het externe ventiel geopend blijft. Daardoor wordt een continu sproeibeeld bereikt.

(Mini-GF-EL) = Type UCGF est prévu d'air comprimé et branché par l'électrovanne le clapet magnétique (pos.5) . La minuterie pneumatique(le générateur de fréquence) active la pompe(les pompes) pos.3. La quantité d'huile réglée est dégagée par la pompe(les pompes) par impulsion et est arrosée par l'air soufflé, qui est réglé avec la pos.7. L'air soufflé souffle toujours pendant que la valve externe reste ouverte. Un arrosage continu en est le résultat.

BESTELCODES / CODES DE COMMANDE

AANTAL POMPEN NOMBRE DE POMPES	CODE	PRIJS / PRIX	AANTAL POMPEN NOMBRE DE POMPES	CODE	PRIJS / PRIX
1	70.000.0		5	70.000.4	
2	70.000.1		6	70.000.5	
3	70.000.2		7	70.000.6	
4	70.000.3		8	70.000.8	

GROTERE RESERVOIRS OP AANVRAAG / RESERVOIRS PLUS GRAND SUR DEMANDE

SUPPLEMENT 3L-RESERVOIR	
SUPPLEMENT 6L-RESERVOIR	

TOEBEHOREN / ACCESSOIRES:

Verschillende toebehoren op aanvraag beschikbaar, zoals bvb: pneum. voetventiel, eindschakelaar, afsluitkranen, koppelingen, leidingen, enz.
Plusieurs accessoires disponible sur demande, par exemple: clapet à pédale ou fin de course pneumatique, robinets, raccords, tuyaux, etc.

SNIJOLIËN / HUILES DE COUPE:

Verschillende multifunctionele snijoliën voor alle bewerkingen op aanvraag beschikbaar.
Plusieurs types d'huile de coupes multifonctionnelles pour tous les travaux disponible sur demande.

Onder voorbehoud van wijzigingen – Sous réserve de modifications

VOOR WERKTUIGEN EN KETTINGEN

POUR OUTILLAGES ET CHAÎNES

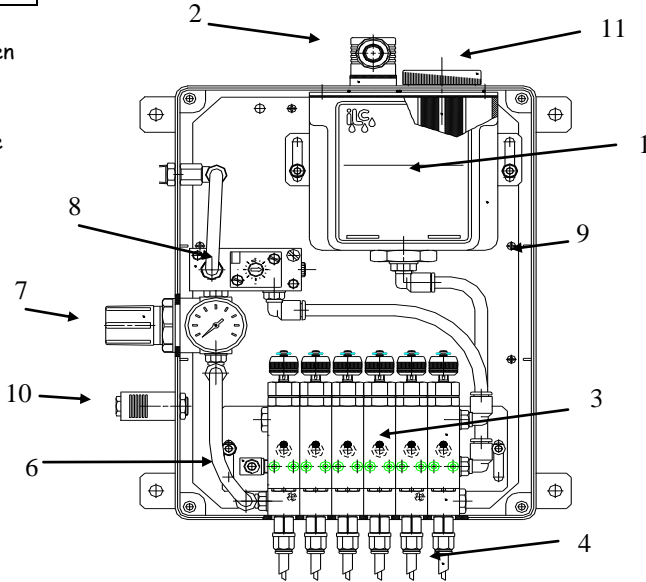
UCGF-SE

Activering door externe luchtpulsen

Activation par des impulsion d'air externe

Sproeien zonder nevel (*): voor kettingen, snijwerktuigen, zagen, ...
* naargelang olie en debiet blaaslucht

Pulvérisation sans brouillard (*): pour des chaînes, outillages à couper, scies, ...
* selon l'huile et le débit de l'air de souffle



Opgelet!
Deze foto komt niet in alle details overeen met de originele tekening.

Attention!
Cette photo ne correspond pas tout à fait avec le dessin original.

	APPARAAT COMPLEET GELEVERD MET:	L'UNITE EST FOURNI COMPLET AVEC:
1	RESERVOIR 1.2 L	RESERVOIR 1,2 L
2	NIVEAUCONTACT: 1 A 250 V AC/ 200 V DC 50 W	CONTROLE DE NIVEAU: 1 A 250 V AC/ 200 V DC 50 W
3	POMPAANTAL 1 TOT 8 (DEBIT PER POMPE 0 - 41MM ³ /SLAG)	POMPES : 1 A 8 (DEBIT PAR POMPE 0-41 MM ³ /COUP)
4	5 M COAXIALE LEIDING VOOR ELKE UITGANG (6 MM + 2.5 MM) (KAN INGEKORT WORDEN)	5 M TUBE COAXIAL POUR CHAQUE SORTIE (6 MM + 2.5 MM) (PEUT ETRE RACCOURCI)
5	ZONDER MAGNEETVENTIEL	SANS ELECTROVANNE
6	ONTLUCHTERSCHROEF	PURGEUR
7	LUCHTREGELAAR MET MANOMETRER	REGLEUR D'AIR + MANOMETRE
8	FREQUENTIE GENERATOR: 3 IMP/SEC->1 IMP/MIN	GENERATEUR DE FREQUENCE: 3 IMP/SEC->1 IMP/MIN
9	BEHUIZING ABS MET TRANSPARANTE DEUR	BOITE DE PROTECTION AVEC PORTE TRANSPARENTE
10	ONTLUCHTING KAST	EVENT BOITIER
11	INVULDOP MET ZEEF	BOUCHON DE REMPLISSAGE AVEC CREPINE
	VISCOSITEIT : MAX 800 CST / 40°C	VISCOSITÉ : MAX 800 CST / 40° C
	SPROEIERS NIET INBEGREPEN (ZIE BIJLAGE)	PULVERISATEUR NE PAS COMPRIS (VOYEZ PAGE EN ANNEXE)

(Mini-GF) = TYPE UCGF-SE wordt door een extern ventiel met perslucht voorzien en ingeschakeld. De pneumatische impulsgever (frequentiegenerator) activeert de pomp(en) pos 3. De ingestelde hoeveelheid olie wordt door de pomp(en) per impuls afgegeven en door de blaaslucht, die met pos 7 geregeld wordt, verspreid. De blaaslucht blaast altijd terwijl het externe ventiel geopend blijft. Daardoor wordt een continu sproeibeeld bereikt, wanneer ook olie toegevoegd wordt.

(Mini-GF) = Le type UCGF-SE est prévu d'air comprimé et branché par une valve externe. La minuterie pneumatique (le générateur de fréquence) active la pompe (les pompes) pos.3. La quantité d'huile réglée est dégagée par la pompe (les pompes) par impulsion et arrosée par l'air soufflé, qui est réglé avec la pos.7. L'air soufflé souffle toujours pendant que la valve externe reste ouverte. Un arrosage continu en est le résultat.

BESTELCODES / CODES DE COMMANDE

AANTAL POMPEN NOMBRE DE POMPES	CODE	PRIJS / PRIX	AANTAL POMPEN NOMBRE DE POMPES	CODE	PRIJS / PRIX
1	70.009.0		5	70.009.4	
2	70.009.1		6	70.009.5	
3	70.009.2		7	70.009.6	
4	70.009.3		8	70.009.7	

GROTERE RESERVOIRS OP AANVRAAG / RESERVOIRS PLUS GRAND SUR DEMANDE

SUPPLEMENT 3L-RESERVOIR	
SUPPLEMENT 6L-RESERVOIR	

TOEBEHOREN / ACCESSOIRES:

Verschillende toebehoren op aanvraag beschikbaar, zoals bv: pneum. voetventiel, eindschakelaar, afsluitkranen, koppelingen, leidingen, enz.
Plusieurs accessoires disponible sur demande, par exemple: clapet à pédale ou fin de course pneumatique, robinets, raccords, tuyaux, etc.

SNIJOLIËN / HUILES DE COUPE:

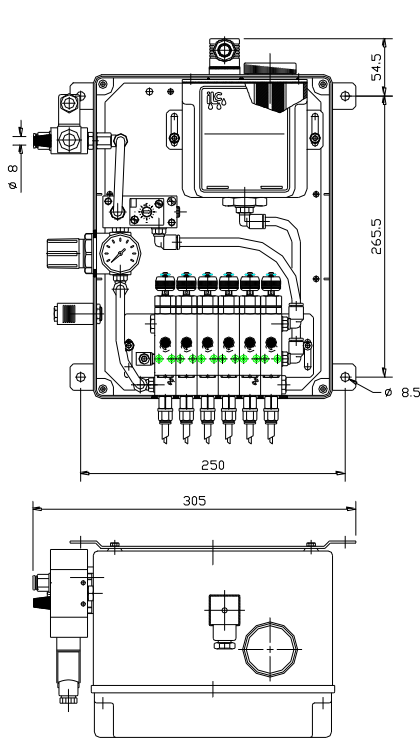
Verschillende multifunctionele snijoliën voor alle bewerkingen op aanvraag beschikbaar.
Plusieurs types d'huile de coupes multifonctionnelles pour tous les travaux disponible sur demande.



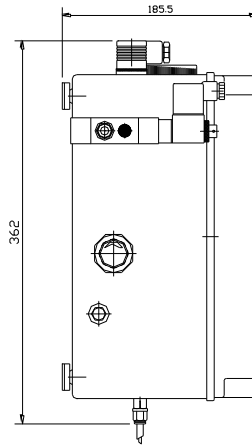
MICRO-LUBRICATION 'LUBETOOL'



AFMETINGEN UCGF



DIMENSIONS UCGF

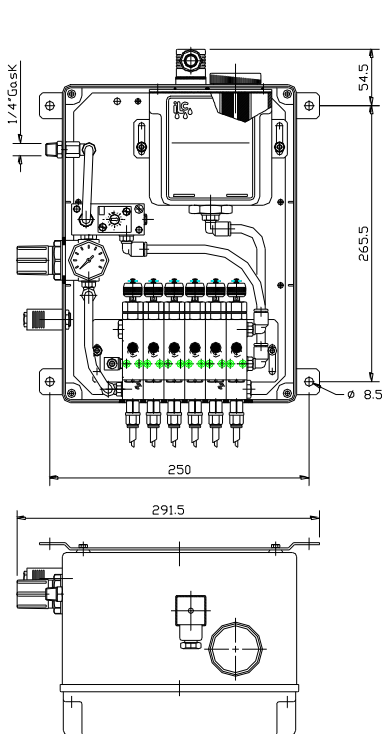


Opgelet!

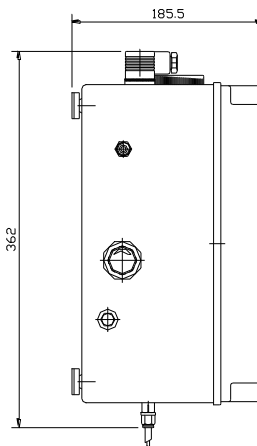
Deze foto komt niet in alle details overeen met de originele tekening.

Attention! Cette photo ne correspond pas tout à fait avec le dessin original.

AFMETINGEN UCGF - SE



DIMENSIONS UCGF - SE



Opgelet!

Deze foto komt niet in alle details overeen met de originele tekening.

Attention! Cette photo ne correspond pas tout à fait avec le dessin original.



MICRO-LUBRICATION 'LUBETOOL'

