



# PROGRESSIV SYSTEM PROGRESSIVE SYSTEM

**ELEKTRISCHE FETTSCHMIERPUMPE MODELL  
 PEG-1N, PEG-2N, PEG-4N, PEG-8N AND PEG-  
 025N 24/12 V DC**

**INSTALLATION DER PUMPE**

Die Pumpen müssen senkrecht montiert werden mit zwei Schrauben, Muttern und Unterlegscheiben durch den im Pumpenkörper integrierten Montagehalter.

**ELECTRIC GREASE PUMPS MODEL PEG-1N,  
 PEG-2N, PEG-4N, PEG-8N AND PEG-025N  
 24/12 V DC**

**MOUNTING OF PUMP**

The pumps must be secured in a vertical position by two bolts, nuts and washers through the integrated mounting bracket of the pump body.

**TECHNISCHE DATEN**

**TECHNICAL DATA**

ANZAHL AUSLÄSSE	VON 1 BIS 3	NUMBER OF OUTLETS	FROM 1 TO 3
FÖRDERMENGE/ZYKLUS MIT FEST EINGESTELLTEM PUMPENELEMENT	16CC	DISCHARGE/CYCLE WITH FIXED PUMPING ELEMENT	16CC
FÖRDERMENGE/ZYKLUS MIT VERSTELLBAREM PUMPENELEMENT	0.01-0.16CC	DISCHARGE/CYCLE WITH ADJUSTABLE PUMPING ELEMENT	0.01-0.16CC
DREHZAHL	15	RPM	15
GEEIGNETE SCHMIERSTOFFE	FETT DER KONSISTENZKLASSE BIS NLGI NR. 2	SUITABLE LUBRICANTS	GREASE UP TO NLGI NO.2 CONSISTENCY
MAX. BETRIEBSDRUCK	250 BAR (3630 PSI)	MAX. RECOMMENDED OPERATING PRESSURE	250 BAR (3630 PSI)
ANTRIEB	24 V DC - 30 W - 1.5 A 12 V DC - 40 W - 3 A	MOTOR	24 V DC - 30 W - 1.5 A 12 V DC - 40 W - 3 A
BEHÄLTERINHALT	1 KG, 2 KG, 4KG, 5 KG, OR 8 KG	RESERVOIR CAPACITY	1 KG, 2 KG, 4KG, 5 KG, OR 8 KG
TEMPERATUR	VON -30°C BIS + 80°C	TEMPERATURE	FROM -30°C TO + 80°C
AUSLASSVERBINDUNG	1/4" G	OUTLET CONNECTION	1/4" G
NIVEAUSCHALTER MIT FOLGEKOLBEN		LOW LEVEL SWITCH WITH FOLLOWER PLATE	
NIVEAUSCHALTER FÜR PEG-2N AND PEG-4N	2A- 230 V AC/DC - 40W IP 65	LOW LEVEL SWITCH RATINGS FOR PEG-2N AND PEG-4N	2A- 230 V AC/CC - 40W IP 65
NIVEAUSCHALTER FÜR PEG-025N	5A-250 V AC 0.4A-125 VDC IP 65	LEVEL SWITCH RATINGS FOR PEG-025N	5A-250 V AC 0.4A-125 VDC IP 65

KAPAZITIVER NIVEAUSCHALTER		LOW LEVEL SWITCH WITH CAPACITIVE SENSOR	
BETRIEBSSPANNUNGSBEREICH	10 BIS 40 V (INKLUSIV RESTWELIGKEIT)	RATED OPERATIONAL VOLT	10 TO 40 V (RIPPLE INCLUDED)
RESTWELIGKEIT	=< 10%	RIPPLE	=< 10%
STROMBELASTBARKEIT	=< 200mA	RATED OPERATIONAL CURRENT	=< 200mA
LEERLAUFSTROM	=< 12mA	NO-LOAD CURRENT SUPPLY	=< 12mA
SPANNUNGSABFALL	=< 2,8 V DC BEI MAXIMALBELASTUNG	VOLTAGE DROP	=< 2,8 V DC AT MAX LOAD
SCHUTZ	UMGEKEHRTE POLARITÄT UND KURZSCHLUSSFESTIGKEIT	PROTECTION	REVERSE POLARITY AND SHORT-CIRCUIT
SCHALTFREQUENZ	25 Hz	FREQUENCY OF OPERATING CYCLES	25 Hz
SCHALTER	OFFEN	CONTACT	"NO"
BETRIEBSTEMPERATUR	VON -25°C BIS +70°C	TEMPERATURE	FROM -25°C TO + 70°C
SCHUTZART	IP 67 (NEMA 1,3, 4, 6, 13)	DEGREE OF PROTECTION	IP 67 (NEMA 1,3, 4, 6, 13)
ANSCHLUSSART - KABEL	2 m, 3x0.25 mm <sup>2</sup> , GRAU PVC, ÖL PROOF	CABLE	2 m, 3x0.25 mm <sup>2</sup> , GREY PVC, OIL PROOF
ZERTIFIKAT	UL / CSA	APPROVALS	UL /CSA
CE-KENNZEICHNUNG	JA	CE-MAKING	YES



# PROGRESSIV SYSTEM PROGRESSIVE SYSTEM

**ELEKTRISCHE FETTSCHMIERPUMPE  
 MODELL PEG-4N 24/12 V DC  
 DURCHSICHTIGER BEHÄLTER 4 KG**

**ELECTRIC GREASE PUMP  
 MODEL PEG-4N 24/12 V DC  
 TRANSPARENT RESERVOIR 4 KG**

**BESTELLANGABEN**

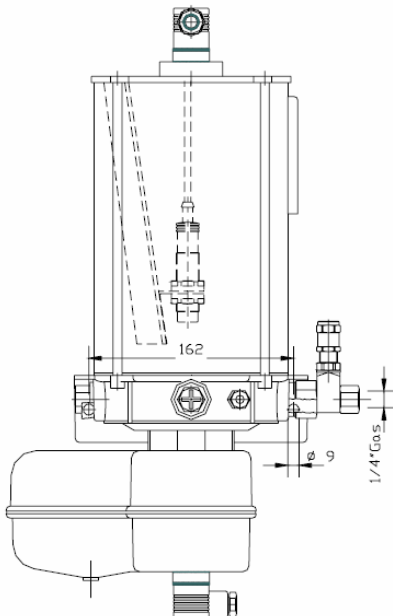
Das Standardmodell wird mit einem Pumpenelement geliefert.  
 Mehr Pumpenelemente sind separat zu bestellen.

**CODES FOR ORDER**

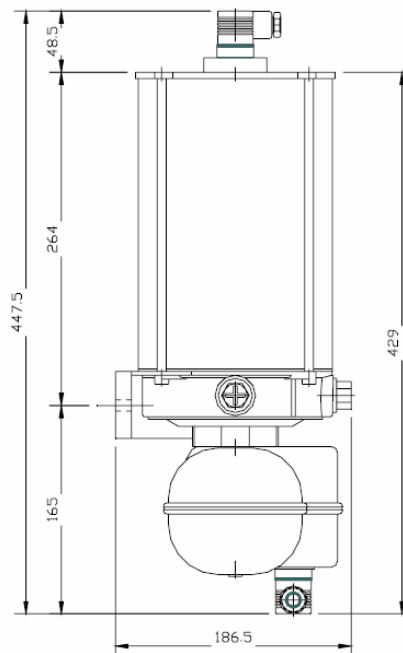
The standard model is supplied with a single outlet. The  
 other pumping elements have to be ordered separately.

BESTELL-NR. CODE	TYP TYPE		FEST EINGESTELLTE FÖRDERMENGE FIXED DISCHARGE	VERSTELLBARE FÖRDERMENGE ADJUSTABLE DISCHARGE	TIMER
90.886.0	PEG-4N 12 V DC		***		
90.886.2	PEG-4N R 12 V DC			***	
90.886.4	PEG-4N 24 V DC		***		
90.886.6	PEG-4N R 24 V DC			***	
90.886.0.T	PEG-4N 12 V DC + TIMER		***		***
90.886.2.T	PEG-4N R 12 V DC + TIMER			***	***
90.886.4.T	PEG-4N 24 V DC + TIMER		***		***
90.886.6.T	PEG-4N R 24 V DC + TIMER			***	***

**ABMESSUNGEN**



**OVERALL DIMENSION**



Unter Vorbehalt von Änderungen – Subject to modifications



# PROGRESSIV SYSTEM PROGRESSIVE SYSTEM

**ELEKTRISCHE FETTSCHMIERPUMPE  
 MODELL PEG-4N 24/12 V DC  
 DURCHSICHTIGER BEHÄLTER 4 KG  
 KAPAZITIVER NIVEAUSCHALTER**

**BESTELLANGABEN**

Das Standardmodell wird mit einem Pumpenelement geliefert.  
 Mehr Pumpenelemente sind separat zu bestellen.

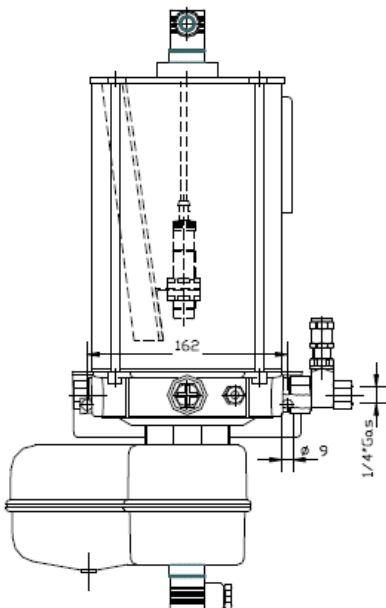
**ELECTRIC GREASE PUMP  
 MODEL PEG-4N 24/12 V DC  
 TRANSPARENT RESERVOIR 4 KG  
 CAPACITIVE SENSOR LOW LEVEL SWITCH**

**CODES FOR ORDER**

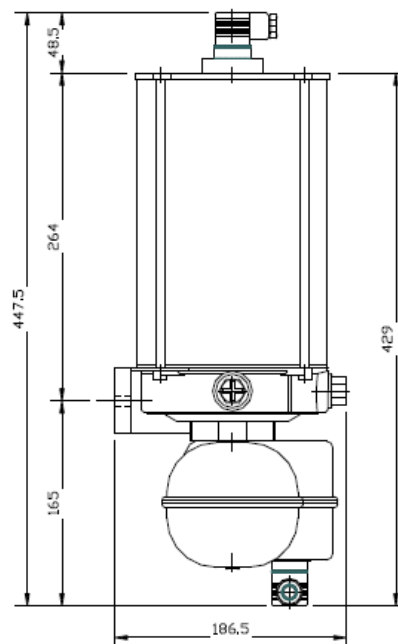
The standard model is supplied with a single outlet. The  
 other pumping elements have to be ordered separately.

BESTELL-NR. CODE	TYP TYPE	NIVEAUSCHALTER LOW LEVEL SWITCH	FEST EINGESTELLTE FÖRDERMENGE FIXED DISCHARGE	VERSTELLBARE FÖRDERMENGE ADJUSTABLE DISCHARGE	TIMER
90.886.1.C	PEG-4NC LV 12 V DC	***	***		
90.886.3.C	PEG-4NC R LV 12 V DC	***		***	
90.886.5.C	PEG-4NC LV 24 V DC	***	***		
90.886.7.C	PEG-4NC R LV 24 V DC	***		***	
90.886.1.CT	PEG-4NC LV 12 V DC + TIMER	***	***		***
90.886.3.CT	PEG-4NC R LV 12 V DC + TIMER	***		***	***
90.886.5.CT	PEG-4NC LV 24 V DC + TIMER	***	***		***
90.886.7.CT	PEG-4NC R LV 24 V DC + TIMER	***		***	***

**ABMESSUNGEN**



**OVERALL DIMENSION**

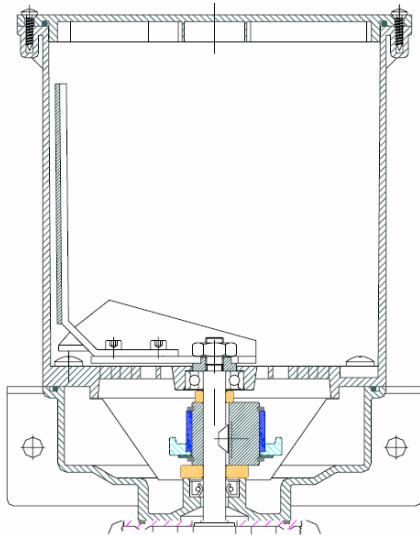




# PROGRESSIV SYSTEM PROGRESSIVE SYSTEM

## ELEKTRISCHE FETT- ODER ÖLSCHMIERPUMPEN MODELL PEG-1N, PEG-2N, PEG-4N, PEG-8N, PEG-025N, PEO-2N, PEO-4N, PEO-8N AND PEO-025N 24/12 V DC

Der durchsichtige Behälter hat einen Inhalt von 2, 4 oder 8 KG und kann, auf Anfrage, mit einem Niveauschalter geliefert werden.  
 Der Metallbehälter hat einen Inhalt von 5 KG und ist mit einem Niveauschalter ausgestattet.  
 Der maximale Druckbereich dieser Pumpen beträgt 250 bar pro Auslass und jeder Auslass fördert bis 2.4cc/Minute.  
 Die innere Antrieb Achse ist mit einem speziellen Rührflügel im Behälter verbunden, der eine ständige Befüllung des Pumpeneinlasses gewährleistet, sogar mit Fett bis NLGI 2 Konsistenz in einer Umgebung bis -20°C.



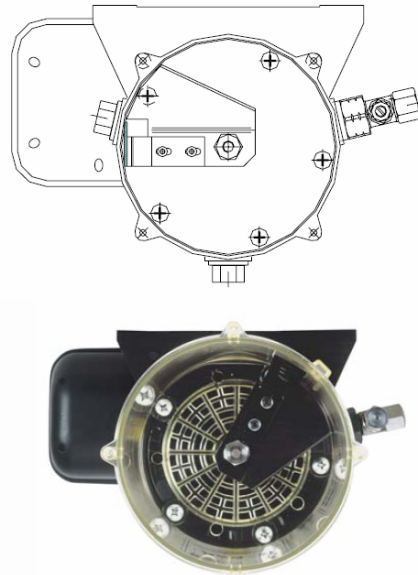
Der Zahnradmotor wird von einer IP-56 Schutzart Abdeckung (NYLON PA6) geschützt. Die Wasserundurchlässigkeit wird von O-Ringen gewährleistet. Die Pumpen können eine integrierte elektrische Impulsgeber- Kontrolle beinhalten. Dieser kann programmiert werden um die Pumpe automatisch mit variablen Betriebs- und Pausenzeiten arbeiten zu lassen.

An der Unterseite der Pumpe gibt es zwei elektrische Kontakte IP-65 (CN1 s. nächste Seite). An Position (3) werden die Spannung und der beleuchtete Druckschalter angeschlossen, an Position (2) der Mikroschalter oder der Induktivsensor des Progressivverteilers.

## ELECTRIC GREASE OR OIL PUMPS MODEL PEG-1N, PEG-2N, PEG-4N, PEG-8N, PEG-025N, PEO-2N, PEO-4N, PEO-8N AND PEO-025N 24/12 V DC

24/12 V DC

The transparent reservoir has 2 KG, 4 KG or 8 KG capacity and could be supplied, on request, with the low level switch. The metallic reservoir has 5 KG capacity and is supplied with the low level switch.  
 The pumps can attain a maximum recommended operating pressure of 250 bar per outlet and will deliver up to 2.4 cc/minute per outlet.  
 The internal drive shaft is coupled to a specially formed stirring paddle in the reservoir of the pump unit which ensures continuous priming of the pump element inlets, even with grease up to NLGI No. 2 consistency at ambient temperature down to minus 20°C.



The gear motor is protected by means of an IP-56 protection degree covering (NYLON PA6). The seal is guaranteed from well-mounted "o"-ring. The pumps can have an integrated electronic control timer (1) built into the covering. The timer can be preprogrammed to automatically operate the pump with variable "run" and "pause times".

On the bottom part of the pump there are two electrical connectors IP-65, CN1 (see following page). Position (3) is used to connect the tension and the illuminated push button switch, the position (2) to connect the micro switch or the inductive sensor of the progressive divider.



# PROGRESSIV SYSTEM PROGRESSIVE SYSTEM

## ELEKTRISCHE FETT- (PEG-N) ODER ÖLSCHMIERPUMPEN (PEO-N)

### TYPISCHE ANWENDUNG

#### ANWENDUNG

Hervorragend geeignet für die automatische Schmierung von industriellen Maschinen aller Art und als Fahrgestellschmierung für Lastkraftwagen, Anhänger, Busse, Baufahrzeuge usw.  
 Kombiniert mit ILC DPA, DPX oder DPM Progressivverteilern kann eine einzelne Pumpe mehr als dreihundert Schmierstellen automatisch schmieren.

#### BETRIEB

Die Pumpen sind entwickelt für kontinuierlichen oder intermittierenden Betrieb je nach Programmierung der verschiedenen Anwendungsfälle.  
 Ein Getriebemotor dreht einen zentral montierten Excenter der (1) der bis zu 3 Pumpenelemente (2) die extern eingebaut werden können, aktivieren kann

## ELECTRIC GREASE (PEG-N) OR OIL (PEO-N) ELECTRIC PUMPS

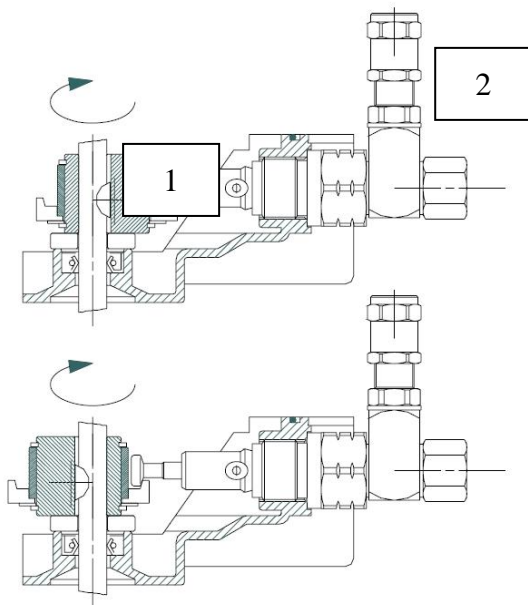
### TYPICAL APPLICATION

#### APPLICATION

Ideally suitable for the automatic grease lubrication of all types of industrial machines and as a chassis lubrication pump for trucks, trailers, buses, construction and mechanical handling vehicles.  
 In conjunction with ILC DPA, DPX or DPM progressive metering devices, more than three hundred greasing points can be automatically centralized from just a single grease pump.

#### OPERATION

The pumps are designed for intermittent or continuous operation to provide regular pre-programmed lubrication cycles as required for the various applications.  
 A direct-mounted electric geared motor drives an internal rotating cam (1), which can actuate up to three externally mounted pump elements (2).



Jedes Pumpenelement hat ein einstellbares Druckbegrenzungsventil zum Schutz gegen Überdruck. Um das Fördervolumen zu fördern, können die drei Pumpenelemente zu einer Hauptleitung zusammengeführt werden.

Every pumping element has an adjustable relief valve to protect the system against over-pressure.  
 To have a bigger discharge it is possible to collect the three outlets from the pumping elements together in a single tube.



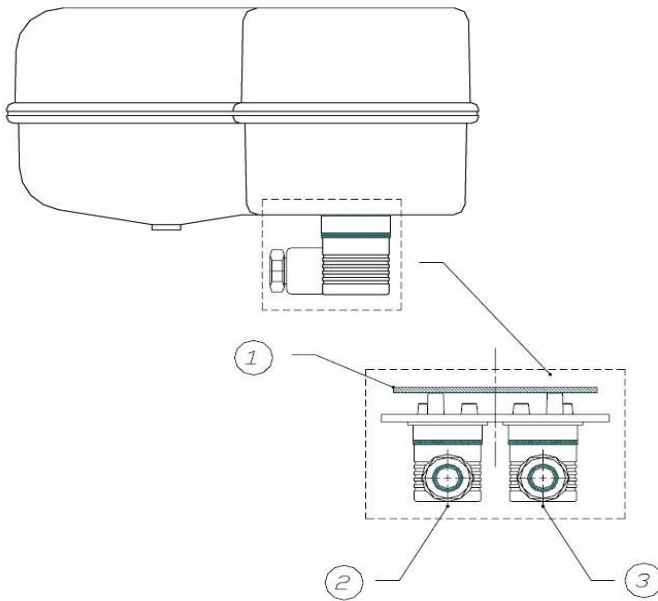
# PROGRESSIV SYSTEM PROGRESSIVE SYSTEM

**ELEKTRISCHE FETT- ODER ÖLSCHMIERPUMPE**  
**MODELL PEG-1N, PEG-2N, PEG-4N, PEG-8N,**  
**PEG-025N, PEO-2N, PEO-4N, PEO-8N AND**  
**PEO-025N**

24/12 V DC

**ELECTRIC GREASE OR OIL ELECTRIC PUMPS**  
**MODEL PEG-1N, PEG-2N, PEG-4N, PEG-8N,**  
**PEG-025N, PEO-2N, PEO-4N, PEO-8N AND**  
**PEO-025N**

24/12 V DC



Der leuchtende Druckschalter kann an dem Steuergerät  
 angeschlossen werden. Er kann für die Rückstellung, die  
 Zwischenschmierung und die Fehlermeldung genutzt  
 werden (schnell blinkend).

BESTELL-NR. 49.057.0

The illuminated push button switch could be installed in  
 the machine instrument panel. He is used to reset, for  
 intermediate lubrication or for fault signal (fast flashing).

CODE 49.057.0

