



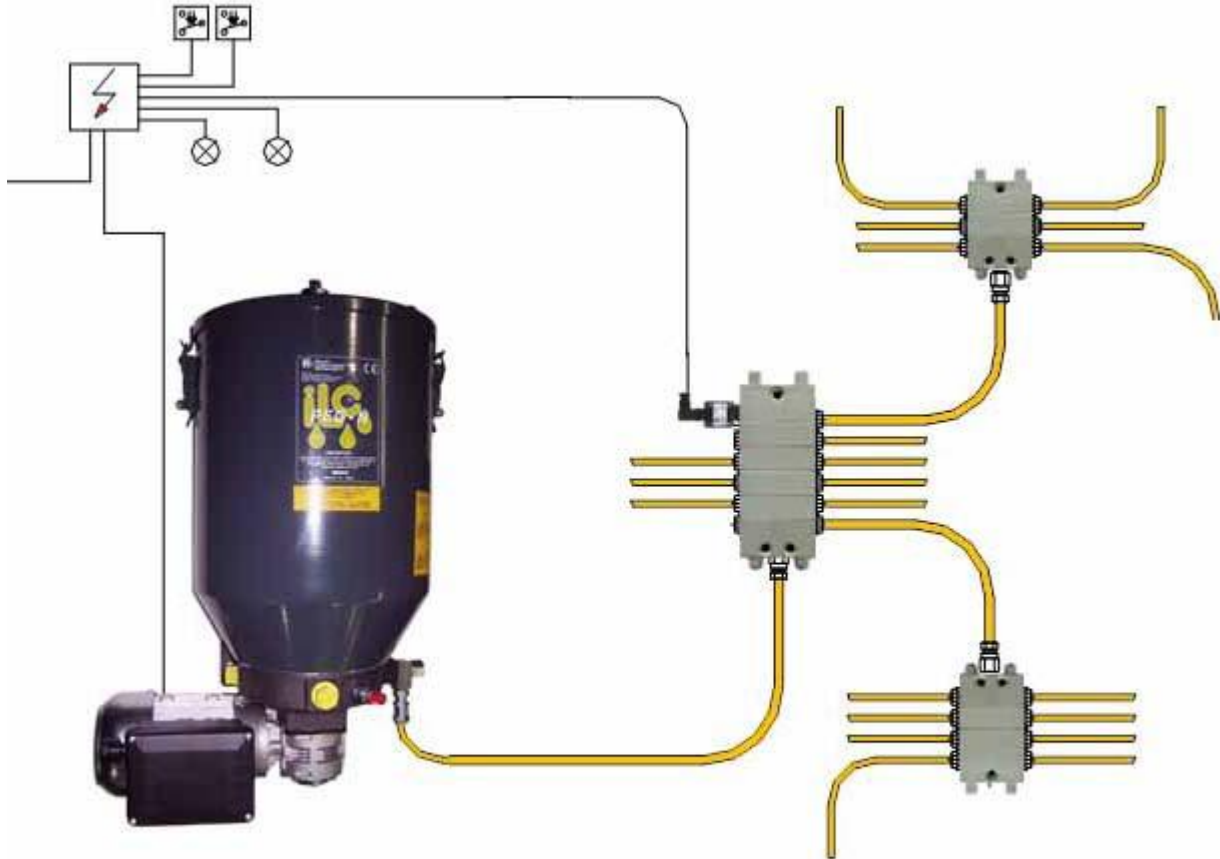
# PROGRESSIV SYSTEM PROGRESSIVE SYSTEM

**ELEKTRISCHE PUMPE FÜR FETT (PEG-N)  
UND ÖLL (PEO-N)**

**ELECTRIC PUMPS FOR GREASE (PEG-N)  
AND OIL (PEO-N)**

BEISPIEL

EXAMPLE





# PROGRESSIV SYSTEM PROGRESSIVE SYSTEM

**FETTSCHMIERPUMPEN**  
MODELL PEG-52N/SM, PEG-5N/SM UND PEG-10N/SM

INSTALLATION DER PUMPE

Die Pumpen müssen senkrecht montiert werden mit zwei Schrauben, Muttern und Unterlegscheiben durch den im Pumpenkörper integrierten Montagehalter.

TECHNISCHE DATEN

**GREASE PUMPS**  
MODEL PEG-52N/SM, PEG-5N/SM AND PEG-10N/SM

MOUNTING OF PUMP

The pumps must be secured in a vertical position by two bolts, nuts and washers through the integrated mounting bracket of the pump body.

TECHNICAL DATA

ANZAHL PUMPENELEMENTE	VON 1 BIS 3	NUMBER OF OUTLETS	FROM 1 TO 3
FÖRDERMENGE/ZYKLUS MIT FEST EINGESTELTTEM PUMPENELEMENT	0,16 CC	DISCHARGE/CYCLE WITH FIXED PUMPING ELEMENT	0,16 CC
FÖRDERMENGE/ZYKLUS MIT VERSTELLBAREM PUMPENELEMENT	0,1 - 0,16 CC	DISCHARGE/CYCLE WITH ADJUSTABLE PUMPING ELEMENT	0,1 - 0,16 CC
GEEIGNETE SCHMIERSTOFFE	FETT DER KONSISTENZKLASSE BIS NLGI NR. 2	SUITABLE LUBRICANTS	GREASE UP TO NLGI NO.2 CONSISTENCY
BETRIEBSDRUCK MAX.	500 BAR (7260 PSI)	MAX. RECOMMENDED OPERATING PRESSURE	500 BAR (7260 PSI)
BEHÄLTER	2 KG, 5 KG ODER 10 KG	RESERVOIR CAPACITY	2 KG, 5 KG OR 10 KG
BETRIEBSTEMPERATUR	VON - 30°C BIS + 80°C	TEMPERATURE	FROM -30°C TO + 80°C
AUSLASS	G 1/4"	OUTLET CONNECTION	G 1/4"
NIVEAUSCHALTER FÜR PEG-52N/SM	2A-230 V AC/DC 40 W IP65	LOW LEVEL SWITCH RATINGS FOR PEG-52N/SM	2A-230 V AC/DC 40 W IP65
NIVEAUSCHALTER FÜR PEG-5N/SM UND PEG-10N/SM	15 A - 250 V AC 0.4 A - 125 V DC IP 65 RESISTIVE LOAD	LOW LEVEL SWITCH RATINGS FOR PEG-5N/SM AND PEG-10N/SM	5 A - 250 V AC 0.4 A - 125 V DC IP 65 RESISTIVE LOAD



# PROGRESSIV SYSTEM PROGRESSIVE SYSTEM

ELEKTRISCHE FETTSCHMIERPUMPE  
 MODELL PEG-52N/SM  
 DURCHSICHTIGER BEHÄLTER 2 KG

*ELECTRIC GREASE PUMP  
 MODEL PEG-52N/SM  
 TRANSPARENT RESERVOIR 2 KG*

**BESTELLANGABEN**

*CODES FOR ORDER*

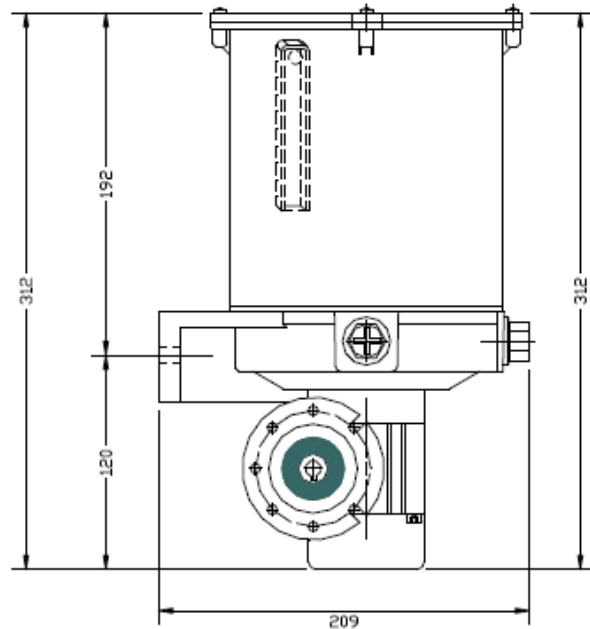
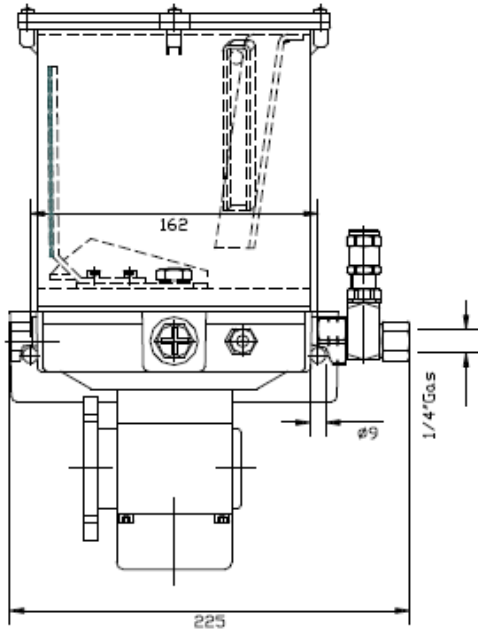
Das Standardmodell wird mit einem Pumpenelement geliefert.  
 Mehr Pumpenelemente sind separat zu bestellen.

*The standard model is supplied with a single outlet. The  
 other pumping elements have to be ordered separately.*

BESTELL-NR. CODE	TYP TYPE	ÜBERSETZUNG GEAR		FEST EINGESTELLTE FÖRDERMENGE FIXED DISCHARGE	VERSTELLBARE FÖRDERMENGE ADJUSTABLE DISCHARGE
90 885 0	PEG-52N/SM/30	1-30	-	***	-
90 885 2	PEG-52N/SM/50	1-50	-	***	-
90 885 5	PEG-52N/SM/80	1-80	-	***	-
90 904 0	PEG-52N/SM/30 R	1-30	-	-	***
90 904 1	PEG-52N/SM/80 R	1-80	-	-	***

**ABMESSUNGEN**

*OVERALL DIMENSION*





# PROGRESSIV SYSTEM PROGRESSIVE SYSTEM

**ELEKTRISCHE FETTSCHMIERPUMPE**  
**MODELL PEG-52NC/SM**  
**METALL BEHÄLTER 2 KG**  
**KAPAZITIVER NIVEAUSCHALTER**

**ELECTRIC GREASE PUMP**  
**MODEL PEG-52NC/SM**  
**METALLIC RESERVOIR 2 KG**  
**CAPACITIVE SENSOR LOW LEVEL SWITCH**

**BESTELLANGABEN**

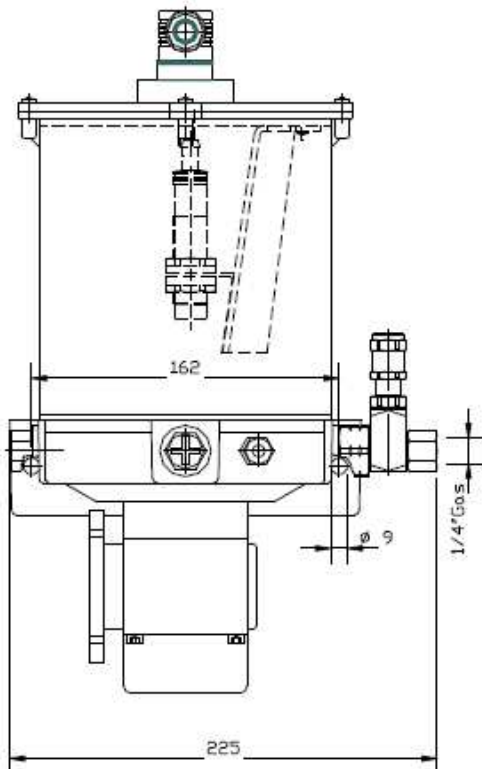
**CODES FOR ORDER**

Das Standardmodell wird mit einem Pumpenelement geliefert.  
 Mehr Pumpenelemente sind separat zu bestellen.

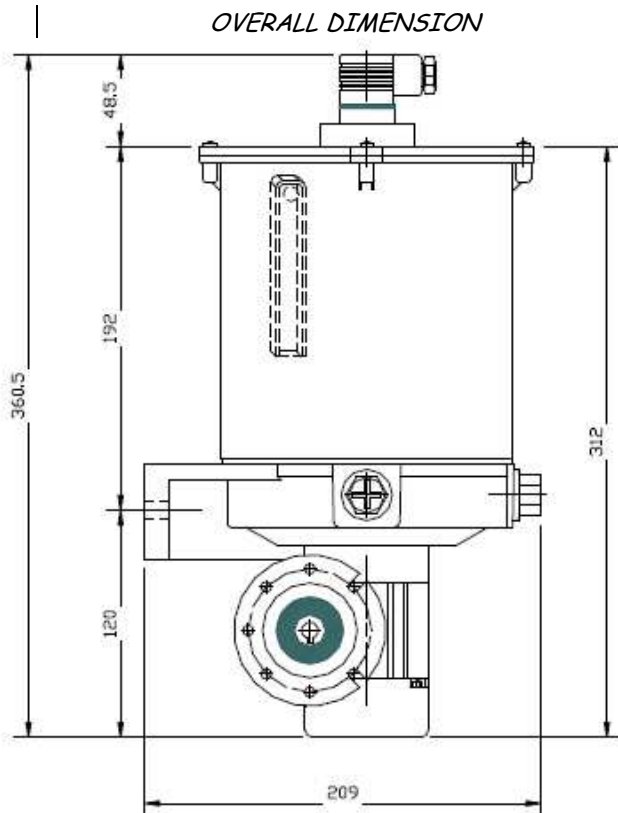
The standard model is supplied with a single outlet. The  
 other pumping elements have to be ordered separately.

BESTELL-NR. CODE	TYP TYPE	ÜBERSETZUNG GEAR	NIVEAUSCHALTER LOW LEVEL SWITCH	EINGESTELLTE FÖRDERMENGE FIXED DISCHARGE	VERSTELLBARE FÖRDERMENGE ADJUSTABLE DISCHARGE
90 912 0.C	PEG-52N/SM/30 LV	1-30	***	***	-
90 912 2.C	PEG-52N/SM/50 LV	1-50	***	***	-
90 912 5.C	PEG-52N/SM/80 LV	1-80	***	***	-
90 919 0.C	PEG-52N/SM/30 R LV	1-30	***	-	***
90 919 1.C	PEG-52N/SM/80 R LV	1-80	***	-	***

**ABMESSUNGEN**



**OVERALL DIMENSION**



Unter Vorbehalt von Änderungen – Subject to modifications



# PROGRESSIV SYSTEM PROGRESSIVE SYSTEM

ELEKTRISCHE FETTSCHMIERPUMPE  
 MODELL PEG-5N/SM  
 METALL BEHÄLTER 5 KG

*ELECTRIC GREASE PUMP  
 MODEL PEG-5N/SM  
 METALLIC RESERVOIR 5 KG*

**BESTELLANGABEN**

*CODES FOR ORDER*

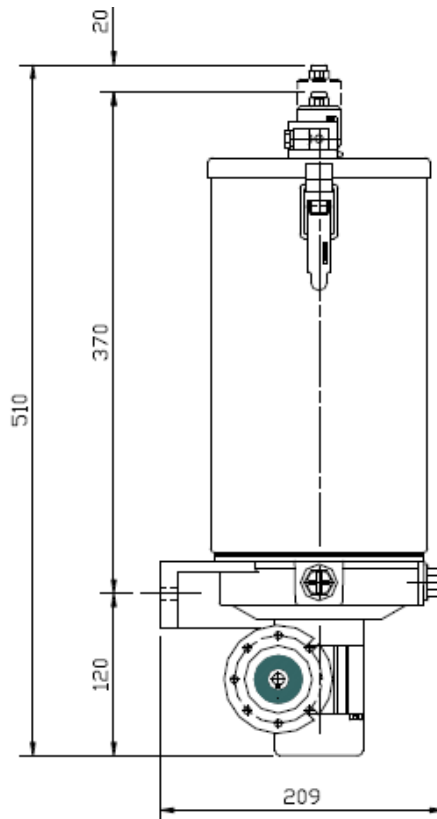
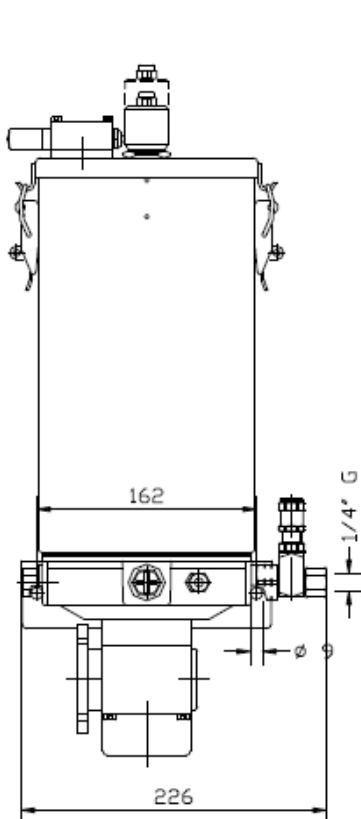
Das Standardmodell wird mit einem Pumpenelement geliefert.  
 Mehr Pumpenelemente sind separat zu bestellen.

*The standard model is supplied with a single outlet. The  
 other pumping elements have to be ordered separately.*

BESTELL-NR. CODE	TYP TYPE	ÜBERSETZUNG GEAR	NIVEAUSCHALTER LOW LEVEL SWITCH	FEST EINGESTELLTE FÖRDERMENGE FIXED DISCHARGE	VERSTELLBARE FÖRDERMENGE ADJUSTABLE DISCHARGE
90 884 0	PEG-5N/SM/30	1-30	***	***	-
90 884 2	PEG-5N/SM/50	1-50	***	***	-
90 884 5	PEG-5N/SM/80	1-80	***	***	-
90 901 0	PEG-5N/SM/30 R	1-30	***	-	***
90 901 1	PEG-5N/SM/80 R	1-80	***	-	***

**ABMESSUNGEN**

*OVERALL DIMENSION*



Unter Vorbehalt von Änderungen – Subject to modifications



# PROGRESSIV SYSTEM PROGRESSIVE SYSTEM

ELEKTRISCHE FETTSCHMIERPUMPE  
 MODELL PEG-5N/SM  
 METALL BEHÄLTER 5 KG  
 NIVEAUSCHALTER FÜR FÜLL- UND  
 LEERMELDUNG

**BESTELLANGABEN**

Das Standardmodell wird mit einem Pumpenelement geliefert.  
 Mehr Pumpenelemente sind separat zu bestellen.

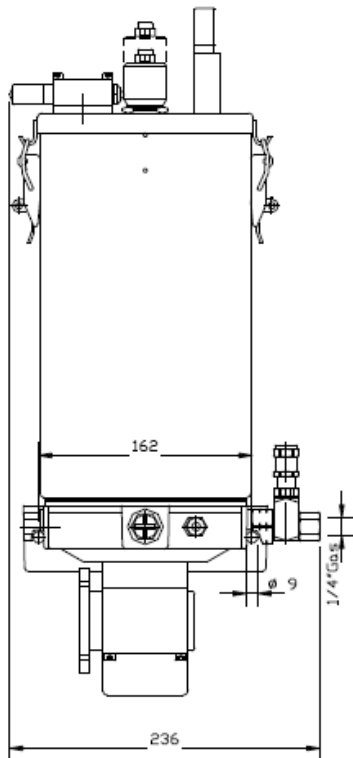
*ELECTRIC GREASE PUMP  
 MODEL PEG-5N/SM  
 METALLIC RESERVOIR 5 KG  
 HIGH AND LOW LEVEL SWITCHES*

*CODES FOR ORDER*

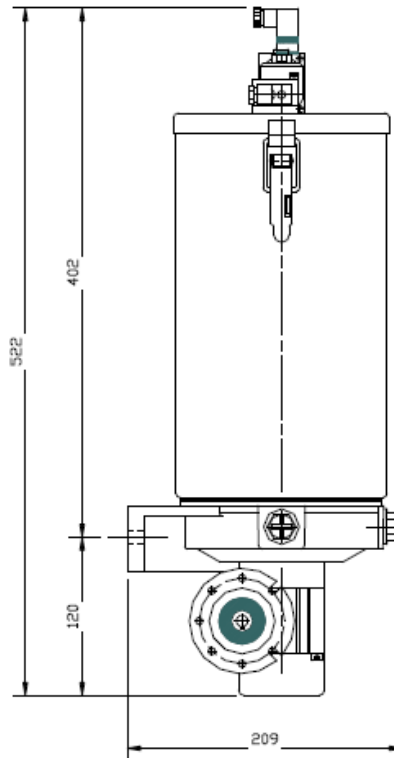
*The standard model is supplied with a single outlet. The  
 other pumping elements have to be ordered separately.*

BESTELL-NR. CODE	TYP TYPE	ÜBERSETZUNG GEAR	NIVEAUSCHALTER LOW LEVEL SWITCH	FEST EINGESTELLTE FÖRDERMENGE FIXED DISCHARGE	VERSTELLBARE FÖRDERMENGE ADJUSTABLE DISCHARGE
90.884.0.HL	PEG-5N/SM/30 HL	1-30	***	***	-
90.884.2.HL	PEG-5N/SM/50 HL	1-50	***	***	-
90.884.5.HL	PEG-5N/SM/80 HL	1-80	***	***	-
90.901.0.HL	PEG-5N/SM/30 R HL	1-30	***	-	***
90.901.1.HL	PEG-5N/SM/80 R HL	1-80	***	-	***

ABMESSUNGEN



OVERALL DIMENSION





# PROGRESSIV SYSTEM PROGRESSIVE SYSTEM

ELEKTRISCHE FETTSCHMIERPUMPE  
 MODELL PEG-10N/SM  
 METALL BEHÄLTER 10 KG

*ELECTRIC GREASE PUMP  
 MODEL PEG-10N/SM  
 METALLIC RESERVOIR 10 KG*

**BESTELLANGABEN**

*CODES FOR ORDER*

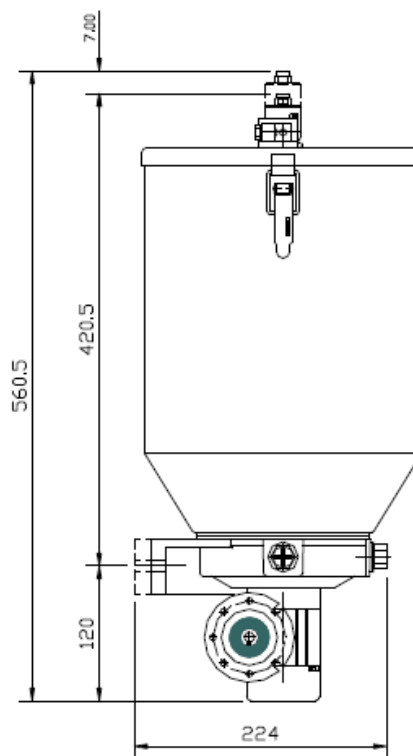
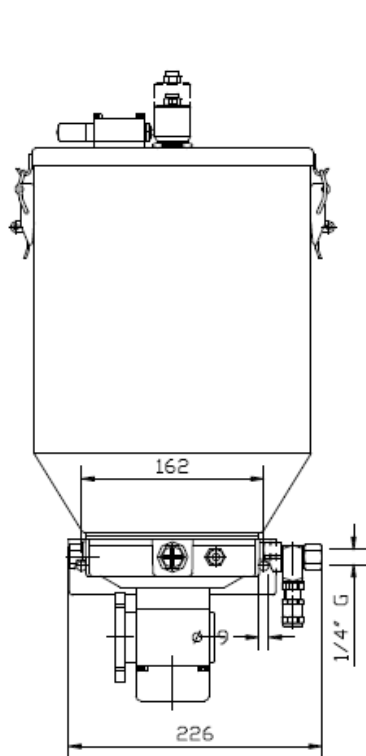
Das Standardmodell wird mit einem Pumpenelement geliefert.  
 Mehr Pumpenelemente sind separat zu bestellen.

*The standard model is supplied with a single outlet. The  
 other pumping elements have to be ordered separately.*

BESTELL-NR. CODE	TYP TYPE	ÜBERSETZUNG GEAR	NIVEAUSCHALTER LOW LEVEL SWITCH	FEST EINGESTELLTE FÖRDERMENGE FIXED DISCHARGE	VERSTELLBARE FÖRDERMENGE ADJUSTABLE DISCHARGE
90 923 5	PEG-10N/SM/30	1-30	***	***	-
90 923 6	PEG-10N/SM/50	1-50	***	***	-
90 923 7	PEG-10N/SM/80	1-80	***	***	-
90 923 8	PEG-10N/SM/30 R	1-30	***	-	***
90 923 9	PEG-10N/SM/80 R	1-80	***	-	***

**ABMESSUNGEN**

*OVERALL DIMENSION*



Unter Vorbehalt von Änderungen – Subject to modifications



# PROGRESSIV SYSTEM PROGRESSIVE SYSTEM

ELEKTRISCHE FETTSCHMIERPUMPE  
 MODELL PEG-10N/SM  
 METALL BEHÄLTER 10 KG  
 NIVEAUSCHALTER FÜR FÜLL- UND  
 LEERMELDUNG

**BESTELLANGABEN**

Das Standardmodell wird mit einem Pumpenelement geliefert.  
 Mehr Pumpenelemente sind separat zu bestellen.

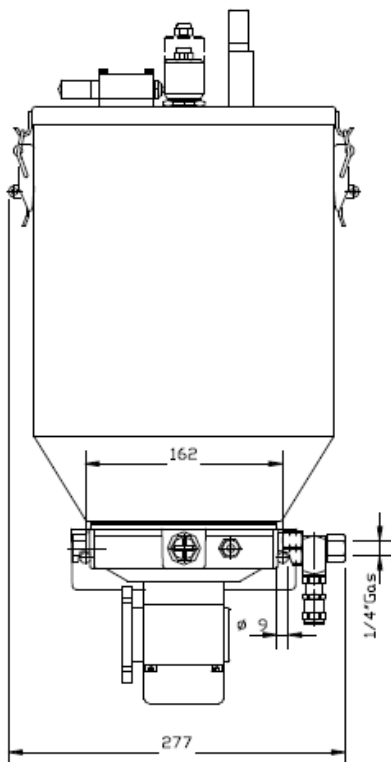
*ELECTRIC GREASE PUMP  
 MODEL PEG-10N/SM  
 METALLIC RESERVOIR 10 KG  
 HIGH AND LOW LEVEL SWITCHES*

*CODES FOR ORDER*

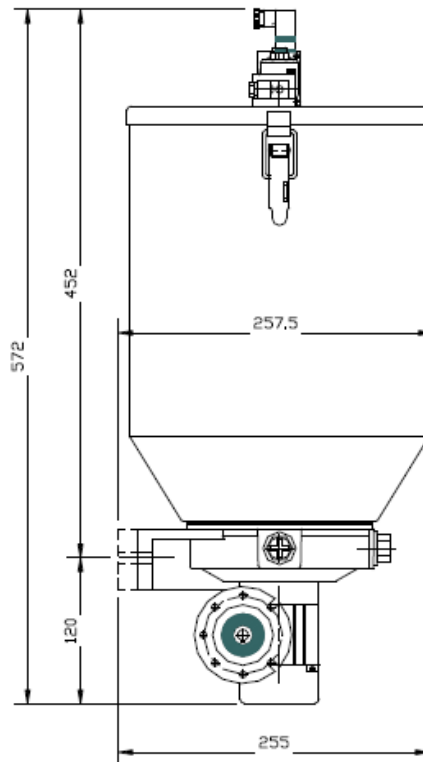
*The standard model is supplied with a single outlet. The  
 other pumping elements have to be ordered separately.*

BESTELL-NR. CODE	TYP TYPE	ÜBERSETZUNG GEAR	NIVEAUSCHALTER LOW LEVEL SWITCH	EINGESTELLTE FÖRDERMENGE FIXED DISCHARGE	VERSTELLBARE FÖRDERMENGE ADJUSTABLE DISCHARGE
90 923 5.HL	PEG-10N/SM/30 HL	1-30	***	***	-
90 923 6.HL	PEG-10N/SM/50 HL	1-50	***	***	-
90 923 7.HL	PEG-10N/SM/80 HL	1-80	***	***	-
90 923 8.HL	PEG-10N/SM/30 R HL	1-30	***	-	***
90 923 9.HL	PEG-10N/SM/80 R HL	1-80	***	-	***

ABMESSUNGEN



OVERALL DIMENSION



Unter Vorbehalt von Änderungen – Subject to modifications